



(12)实用新型专利

(10)授权公告号 CN 209460386 U

(45)授权公告日 2019.10.01

(21)申请号 201822063495.9

(22)申请日 2018.12.10

(73)专利权人 中国科学院生物物理研究所
地址 100101 北京市朝阳区大屯路15号

(72)发明人 王帆

(74)专利代理机构 北京市柳沈律师事务所
11105

代理人 王冉

(51)Int.Cl.

G01R 33/032(2006.01)

G01R 33/022(2006.01)

(ESM)同样的发明创造已同日申请发明专利

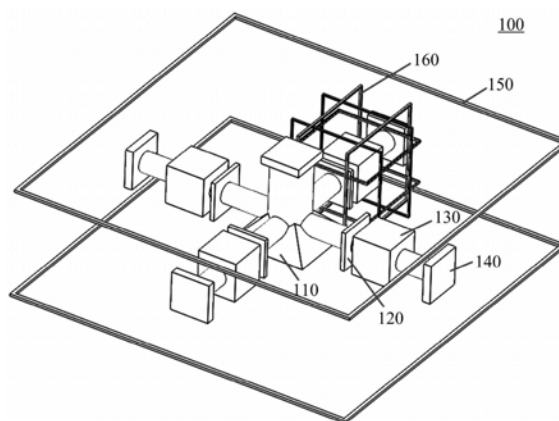
权利要求书2页 说明书7页 附图1页

(54)实用新型名称

多通道原子磁探测器

(57)摘要

本实用新型提供一种多通道原子磁探测器，其包括至少一个探测组件，每个探测组件包括：在同一平面上的多个探测气室；以及分光构件，用于将来自光源的偏振光束分配到所述探测组件中的每个探测气室，其中，每组探测气室的多个探测气室相对于分光构件中心对称或者轴对称布置。所述多通道原子磁探测器具有高的探测密度并且有利于降低噪声。



1. 一种多通道原子磁探测器(100、200),其特征在于,包括:
至少一个探测组件,每个探测组件包括:
在同一平面上的多个探测气室(130、230);以及
分光构件(110、210),用于分配来自光源的偏振光束到所述多个探测气室,
其中,每组探测气室的多个探测气室相对于分光构件中心对称或者轴对称布置。
2. 根据权利要求1所述的多通道原子磁探测器,其特征在于,还包括:
所述分光构件用于将来自同一光源的一束偏振光束分配到所述探测组件中的每个探测气室。
3. 根据权利要求1所述的多通道原子磁探测器,其特征在于,
所述多个探测气室中的至少一部分探测气室接收到两束偏振光束或被展宽的一束宽偏振光束。
4. 根据权利要求1所述的多通道原子磁探测器,其特征在于,还包括:
壳体,其用于容纳所述至少一个探测组件。
5. 根据权利要求4所述的多通道原子磁探测器,其特征在于,
所述光源容纳在壳体中。
6. 根据权利要求4所述的多通道原子磁探测器,其特征在于,
所述光源设置在壳体外。
7. 根据权利要求1所述的多通道原子磁探测器,其特征在于,
每个探测组件包括:
多个光电传感器(140、240),用于检测经过相应的探测气室的偏振光束的信息,其在光路上设置在相应的探测气室之后,并且也相对于分光构件中心对称或轴对称。
8. 根据权利要求1所述的多通道原子磁探测器,其特征在于,
每个探测组件包括:
多个偏振器件(120、220),用于将偏振光束转换成圆偏振光束,其在光路上设置在分光构件与相应的探测气室之间,并且也相对于分光构件中心对称或轴对称。
9. 根据权利要求1所述的多通道原子磁探测器,其特征在于,
每个探测组件包括:
调制线圈(150、250),每个探测组件的多个探测气室共用同一组调制线圈。
10. 根据权利要求1所述的多通道原子磁探测器,其特征在于,
每个探测组件包括:
多组调制线圈(150、250),每组调制线圈相对于每个探测气室设置,并且通过共同的控制器协同控制。
11. 根据权利要求1所述的多通道原子磁探测器,其特征在于,
所述原子磁探测器包括两个或更多个探测组件,所述两个或更多个探测组件分别布置在彼此平行且彼此偏移的平面上。
12. 根据权利要求1所述的多通道原子磁探测器,其特征在于,
所述原子磁探测器包括两个或更多个探测组件,所述两个或更多个探测组件布置在同一平面上并且平行于所述平面彼此偏移。
13. 根据权利要求11或12所述的多通道原子磁探测器,其特征在于,

所述两个或更多个探测组件的分光构件将来自共同的光源的共同偏振光束分配到每个探测气室。

14. 根据权利要求1所述的多通道原子磁探测器,其特征在於,

每个探测组件包括四个探测气室(130),其同一平面上相对于分光构件均匀间隔并且中心对称布置。

15. 根据权利要求1所述的多通道原子磁探测器,其特征在於,

每个探测组件包括两个探测气室(230),其同一平面上相对于分光构件轴对称布置。

16. 根据权利要求1所述的多通道原子磁探测器,其特征在於,

每个探测组件包括四个探测气室(230),其同一平面上轴对称布置在分光构件的两侧,其中,一侧的两个探测气室彼此邻近,另一侧的两个探测气室彼此邻近。

多通道原子磁探测器

技术领域

[0001] 本实用新型涉及一种原子磁探测器,特别是一种多通道原子磁探测器。

背景技术

[0002] 光泵原子探测技术是通过光束极化原子气体,利用原子自旋的磁效应实现对微弱磁场测量的技术。自上世纪90年代以来,随着原子自旋新的物理效应、新的操控原理与方法的发现,尤其是2002年人类开始能够操控原子自旋实现无自旋交换弛豫(Spin Exchange Relaxation Free, SERF)态以来,基于SERF态原子自旋的进动实现超高灵敏的磁场测量的研究开始被人们所关注。这种方法可以大幅超越现有相关测量手段实现的灵敏度,使得人类获得了认识世界的新工具。基于光泵原探测技术的原子磁力计可以在室温环境下工作,无需液氦冷却,体积小重量轻,并可通过半导体工艺实现低成本的大批量生产,为脑磁图、心磁图及其他医学、生物、材料领域的弱磁探测带来了新的曙光。

[0003] SERF机制最早于1973年由普林斯顿大学Happer教授等人发现。2002年,普林斯顿大学Romalis教授领导的小组首次演示了基于SERF原理的原子磁力计,单通道灵敏度达到 $7\text{fT}/\text{Hz}^{1/2}$,并在目前达到了 $0.16\text{fT}/\text{Hz}^{1/2}$,超过了最好的SQUID磁力计可以达到的水平($0.91\text{fT}/\text{Hz}^{1/2}$)。

[0004] 中国专利公开CN108459282A描述了一种原子磁强计/磁梯度计,其包括探测气室、激光光源、调制线圈和检测装置。激光光源产生的激发光束使探测气室中的碱金属蒸气极化,调制线圈对碱金属蒸气产生已知强度的调制磁场,激光光源产生的探测光束经过碱金属蒸气后被检测装置检测,以基于调制磁场获得探测气室处的待测磁场强度或梯度信息。在单个的该原子磁强计/梯度计中,只包括一个探测气室,即其是单通道检测。

[0005] 目前所有的小型化原子磁探测器均为单通道磁力计或者磁梯度计,受限于壳体尺寸、加工难度、调制线圈的串扰等因素,探测点密度低,难以进行高密度测量。此外,每个磁力计或磁梯度计使用独立的光源,不仅每通道制造成本高,而且不同光源之间的光强和偏振性差异导致探测器之间的信号本地噪声水平差异较大,在进行临近探测器的梯度计算和降噪处理时,难以获得很好的效果。

实用新型内容

[0006] 为了解决现有技术中存在的问题,本实用新型的目的在于提供一种多通道原子磁探测器,其包括:至少一个探测组件,每个探测组件包括:在同一平面上的多个探测气室;以及分光构件,用于分配来自光源的偏振光束到所述多个探测气室,其中,每组探测气室的多个探测气室相对于分光构件中心对称或者轴对称布置。

[0007] 由于多个探测气室相对于分光构件中心对称或者轴对称布置并接收分光构件的分光,因此实现了多通道探测。该原子磁探测器结构简单、探测密度高、易于抑制噪声,并且多个探测气室的相对位置的固定。

[0008] 在一实施例中,所述分光构件用于将来自同一光源的一束偏振光束分配到所述探

测组件中的每个探测气室。

[0009] 在一实施例中,每组探测气室的多个探测气室相对于分光构件轴对称布置。并且,所述分光构件将来自多个光源的多束偏振光束中的每束偏振光束分别分配到多个探测气室中的彼此轴对称的探测气室中,其中,每个探测气室接收至少一束偏振光束。

[0010] 进一步地,在一实施例中,多个探测气室中的至少一部分探测气室可以接收两束偏振光束或被展宽的一束宽偏振光束。

[0011] 在一实施例中,所述多通道原子磁探测器还包括壳体,其用于容纳所述至少一个探测组件。

[0012] 在一实施例中,所述光源容纳在壳体中。

[0013] 在一实施例中,所述光源设置在壳体外。

[0014] 在一实施例中,每个探测组件还包括多个光电传感器,其用于检测经过相应的探测气室的偏振光束的信息,其在光路上设置在相应的探测气室之后,并且也相对于分光构件中心对称或轴对称。

[0015] 在一实施例中,每个探测组件还包括多个偏振器件,其用于将偏振光束转换成圆偏振光束,其在光路上设置在分光构件与相应的探测气室之间,并且也相对于分光构件中心对称或轴对称。

[0016] 在一实施例中,每个探测组件包括调制线圈,每个探测组件的多个探测气室共用同一组调制线圈。

[0017] 在该实施例中,由于多个探测气室共用一组调制线圈,因此,避免了使用多组调制线圈产生的串扰问题,并且减小了探测器的体积。

[0018] 在另一实施例中,每个探测组件还包括多组调制线圈,每组调制线圈相对于每个探测气室设置,并且通过共同的控制器协同控制。

[0019] 在该实施例中,多组调制线圈的协同控制有助于减小串扰。

[0020] 在一实施例中,所述原子磁探测器包括两个或更多个探测组件,所述两个或更多个探测组件分别布置在彼此平行且彼此偏移的平面上。

[0021] 在该实施例中,探测密度进一步提高。

[0022] 在一实施例中,所述原子磁探测器包括两个或更多个探测组件,所述两个或更多个探测组件布置在同一平面上并且平行于所述平面彼此偏移。

[0023] 在该实施例中,探测密度进一步提高。

[0024] 在一实施例中,所述两个或更多个探测组件的分光构件将来自共同的光源的共同偏振光束分配到每个探测气室。

[0025] 在该实施例中,两个或更多个探测组件的每个探测气室使用源自共同的偏振光束的光,因此,可以有利于降低探测噪声。

[0026] 在一实施例中,每个探测组件包括四个探测气室,其同一平面上相对于分光构件均匀间隔并且中心对称布置。

[0027] 在一实施例中,每个探测组件包括两个探测气室,其同一平面上相对于分光构件轴对称布置。

[0028] 在一实施例中,每个探测组件包括四个探测气室,其同一平面上相对于分光构件轴对称布置,其中,两个探测气室彼此邻近,另两个探测气室彼此邻近。

附图说明

[0029] 为了更清楚地说明本公开实施例的技术方案,下面将对实施例中所需要使用的附图作简单地介绍,应当理解,以下附图仅示出了本公开的某些实施例,因此不应被看作是对范围的限定,对于本领域普通技术人员来讲,在不付出创造性劳动的前提下,还可以根据这些附图获得其他相关的附图。

[0030] 图1示出了根据本实用新型的第一实施例的原子磁探测器的透视图;

[0031] 图2示出了根据本实用新型的第二实施例的原子磁探测器的透视图。

具体实施方式

[0032] 下面,参照附图详细描述根据本公开的実施方式的原子磁探测器。为使本公开實施例的目的、技术方案和优点更加清楚,下面将结合本公开實施例中的附图,对本公开實施例中的技术方案进行清楚、完整地描述,显然,所描述的實施例是本公开一部分實施例,而不是全部的實施例。

[0033] 因此,以下对结合附图提供的本公开的實施例的详细描述并非旨在限制要求保护的本公开的范围,而是仅仅表示本公开的选定實施例。基于本公开中的實施例,本领域普通技术人员在没有作出创造性劳动前提下所获得的所有其他實施例,都属于本公开保护的范围。此外,为了清晰度和简洁性,可以省略对公知功能和结构的描述。

[0034] 在下面的描述和权利要求中使用的术语和词语不限于其书目的意义,而是被实用新型人用于传达对本公开的清楚和一致的理解。因此,本领域技术人员应当明白,本公开的各个實施例的以下描述仅用于说明目的,而不是为了限制由所附权利要求及其等同物限定的本公开的目的。

[0035] 如在本实用新型中所使用的,“一个實施例”或“该實施例”的使用并不意味着在本实用新型的一个實施例中描述的特征只能用于该實施方式,而是一个實施方式的特征也可以被用于其他的實施方式或者与其他實施例中的特征相组合以获得再一个實施方式,而所有这些實施例都应落入本实用新型的保护范围内。

[0036] 图1示出了根据本实用新型的第一實施例的原子磁探测器100的透视图。

[0037] 如图1所示,原子磁探测器100包括一个探测组件,所述探测组件包括分光构件110、偏振器件120、探测气室130、光电检测器140、调制线圈150、磁场补偿线圈160以及壳体(未示出),所述壳体容纳分光构件110、偏振器件120、探测气室130、光电检测器140、调制线圈150、和磁场补偿线圈160。

[0038] 在本實施例中,探测气室130为四个,该四个探测气室130布置在同一平面上并且相对于分光构件110中心对称布置,并且该四个探测气室130共用分光构件110。

[0039] 在本實施例中,原子磁探测器100的壳体内包括多个探测气室130,有效实现了多通道的磁强或磁梯度探测。由于多个探测气室130围绕同一分光构件110中心对称布置并接收来自该分光构件110的分光,因此显著提高了探测密度,并保证原子磁探测器100内的多个探测气室130的相对位置的固定和稳定。此外,这种中心对称布置的结构设计简单、装配和制造成本低。

[0040] 原子磁探测器还可以包括激光光源(未示出)和准直器件(未示出)。激光光源用于根据需要产生具有特定波长和偏振特性的偏振光束,偏振光束经过诸如准直等处理入射到

分光构件110。分光构件110则将所接收到的偏振光束分别分配到每个探测气室130中。在本示例中,一个激光光源产生一束偏振光束,并且分光构件110将该束偏振光束分配到每个探测气室130。

[0041] 在实施例中,围绕分光构件110中心对称布置并且均匀间隔的四个探测气室130共用同一分光构件110,以使用来自同一光源的同一束偏振光束。因此,与多个探测气室130各自使用来自不同光源的不同偏振光束的情况相比,消除或减小了偏振光束之间的噪声不同对磁信息探测的影响,提高了降噪效率,这在原子磁探测器100是基于磁梯度测量的情况下是特别有利的,提高了梯度降噪效率。

[0042] 在本示例中,原子磁探测器100包括内部的激光光源,四个探测气室130共用同一内部的激光光源。在本示例中,由于多个探测气室130共用同一激光光源,降低了激光光源的使用数量和成本,减小了原子磁探测器100所需占用的体积并使得其具有更高的探测密度。多个探测气室130共用的激光光源不限于一个,并且,除了一个激光光源,原子磁探测器100还可以包括另外的备用的激光光源。

[0043] 在其他示例中,激光光源可以设置在壳体之外,然后通过诸如光纤等光引导器件将激光光源产生的偏振光束引导到分光构件。在该示例中,多个探测气室130共用分光构件110,并接收源自同一束偏振光束的偏振光束,因此也有利于减小原子磁探测器100所需占用的体积并使得其具有更高的探测密度,并且也有利于降低探测噪声。

[0044] 如图1所示,分光构件110可以为具有四个 45° 倾斜平面的、金字塔形的棱镜。每个倾斜平面面向一个探测气室130,使得分光构件110将接收的在垂直方向上传播的偏振光束反射为在与垂直方向呈直角的水平方向上传播的多个偏振光束并将每个偏振光束分配到每个相应的探测气室130。

[0045] 探测气室130容纳碱金属气体。偏振光束可以用于使碱金属原子发生极化,并且可以用于探测碱金属原子的进动行为。调制线圈150用于产生已知强度的调制磁场,该已知强度的调制磁场与被探测磁场叠加以共同作用于极化的碱金属原子。用于探测的偏振光束通过探测气室130以与碱金属原子发生作用,使得该偏振光束的光场偏振态发生变化。

[0046] 在本实施例中,光电检测器140为四个。每个光电检测器140在光路上设置在每个探测气室130之后,并且也相对于分光构件110中心对称。光电检测器140各自接收并检测通过对应的探测气室130的偏振光束,以获得与探测气室130处的待测磁场相关的信息,例如,磁强信息或磁梯度信息。

[0047] 此外,偏振器件120为四个,每个偏振器件120在光路上设置在分光构件110与探测气室130之间,用于将要引导到探测气室130的偏振光束转换为圆偏振光束。偏振器件120可以为四分之一波片。

[0048] 在本实施例中,四个探测气室130共用一组调制线圈150。一组调制线圈150表示共同作用以产生有效调制磁场的一对或多对调制线圈150。例如,在本示例中,一组调制线圈150可以为一对单独的线圈,或者其可以为在三个彼此垂直的方向上布置的三对线圈。

[0049] 四个探测气室130共用一组调制线圈150是有利的,这样可以降低线圈的使用成本,并且还可以消除在每个探测气室130各自使用单独的调制线圈150的情况下产生的多个调制线圈150之间的串扰,并且使得原子磁探测器100内的探测气室130可以更彼此靠近。相比于传统的单通道原子磁探测器,根据本实施例的原子磁探测器100的探测密度高,占用体

积小。

[0050] 此外,需要注意的是,四个探测气室130不必需共用一组调制线圈150,本实用新型不限于此。在其他示例中,原子磁探测器100可以具有四组调制线圈以分别用于四个探测气室130。该四组调制线圈通过共同的控制器协同控制以进行多通道探测并减小串扰。

[0051] 根据本实施例,原子磁探测器100还包括四组磁补偿线圈160。为了清楚的目的,在图1中仅绘式出了围绕一个探测气室130设置的一组磁补偿线圈160,而省略了分别围绕另外三个探测气室设置的另外三组磁补偿线圈160。每组磁补偿线圈160分别用于对于每个探测气室130进行磁场补偿,以抵消环境噪声磁场。在本示例中,磁补偿线圈160为三对亥姆霍兹线圈。

[0052] 另外,在其他实施例中,调制线圈150还可以用作补偿线圈以用于进行磁场补偿,而不必设置单独的磁补偿线圈160。在又一其他实施例中,四个探测气室130可以共用一组磁补偿线圈160。

[0053] 需要说明的是,本领域技术人员应当理解,探测气室130的数量不限于4个,其还可以为3个、5个、6个等,优选为4个,只要其相对于分光构件110中心对称布置。均匀间隔地布置4个探测气室130有利于简化分光构件110和偏振器件120等的结构。

[0054] 在另外的一实施例中,多个探测气室130中心对称布置,并且多个探测气室130中的几个探测气室130可以彼此邻近,而不是均匀间隔地布置。

[0055] 图2示出了根据本实用新型的第二实施例的原子磁探测器200的透视图。

[0056] 如图2所示,与图1所示的原子磁探测器100类似,原子磁探测器200包括一个探测组件,所述探测组件包括分光构件210、偏振器件220、探测气室230、光电探测器240、调制线圈250、磁补偿线圈260以及壳体(未示出),所述壳体容纳分光构件210、偏振器件220、探测气室230、光电探测器240、调制线圈250和磁补偿线圈260。为了避免混淆本实用新型的重要方面,将不再详细描述与根据第一实施例的原子磁探测器100相同或类似的部件。

[0057] 与图1所示的原子磁探测器100不同的是,原子磁探测器200具有布置在同一平面上的四个探测气室230,该四个探测气室230相对于分光构件210轴对称布置,其中两个探测气室230彼此邻近,另两个探测气室230彼此邻近。

[0058] 在本实施例中,原子磁探测器200的壳体内包括多个探测气室230,有效实现了多通道的磁强或磁梯度探测。由于多个探测气室230相对于同一个分光构件210轴对称布置并接收来自该分光构件210的分光,因此显著提高了探测密度,并保证同一原子磁探测器200内的多个探测气室230的相对位置的固定和稳定。此外,这种轴对称布置的设计简单、装配和制造成本低。

[0059] 与第一实施例中的原子磁探测器100类似,根据本实施例的原子磁探测器200还包括一个激光光源(未示出)和准直器件(未示出)。该激光光源产生一束偏振光束,光源接口211用于接收经由准直器件准直的该偏振光束并将其传输到分光构件210。分光构件210则将所接收的偏振光束分成四束光束并分配到彼此轴对称的两个探测气室230中,使得每个探测气室230接收到一束偏振光束。

[0060] 在另外的示例中,分光构件210还可以将由激光光源发射的偏振光束分成两束宽光束并将该两束宽光束分别分配到两侧,从而每束偏振光束被同时分配到位于同一侧的两个探测气室230。

[0061] 在又一另外示例中,原子磁探测器200也可以包括两个激光光源并且产生两束偏振光束,该两束偏振光束中的每束偏振光束被分光构件210分配到彼此轴对称的两个探测气室230中,使得每个探测气室230接收到一束偏振光束。

[0062] 相对于分光构件210轴对称布置的四个探测气室230全部或部分地接收来源于同一激光光源的同一偏振光束的光,因此降低了激光光源的使用数量和成本,减小了原子磁探测器200所需占用的体积使得其具有更高的探测密度,并且消除或减小了在使用各自激光光源的情况下在多个光源之间的噪声差异,提高了降噪效率。优选地,在上述使用一个激光光源的示例中,相对于分光构件210轴对称布置的四个探测气室230均接收来源于同一激光光源的同一偏振光束的光,激光光源的数量和成本、原子磁探测器200所需占用的体积被进一步降低并且降噪效率被进一步提高。

[0063] 如图2所示,分光构件210可以为具有两个 45° 倾斜平面的棱镜,该每个倾斜平面面向邻近的两个探测气室230,使得分光构件210将接收的在垂直方向上传播的偏振光束反射成在与垂直方向呈直角的水平方向上传播的多个偏振光束并将每个偏振光束分配到相应的探测气室230。

[0064] 探测气室230容纳碱金属气体。光电检测器240为四个,每个光电检测器240在光路上设置在每个探测气室230之后,并且也相对于分光构件210轴对称。偏振器件220为四个,每个偏振器件220在光路上设置在光源组件与探测气室230之间,用于将要引导到探测气室230的偏振光束转换为圆偏振光束。

[0065] 在另外的示例中,位于同一侧的邻近的两个探测气室230可以共用一个偏振器件220。

[0066] 在本实施例中,四个探测气室230共用一组调制线圈250。因此,可以降低线圈的使用成本,并且还可以消除在每个探测气室230各自使用单独的调制线圈250的情况下产生的多个调制线圈250之间的串扰,使得原子磁探测器200内的探测气室230可以更彼此靠近。相比于传统的单通道原子磁探测器,根据本实施例的原子磁探测器200的探测密度高,占用体积小。

[0067] 需要说明的是,本领域技术人员应当理解,探测气室230的数量不限于4个,其还可以为其他数量,例如,2个、6个等,只要其相对于光源组件轴对称布置。

[0068] 在另外一实施例中,在第二实施例中邻近的两个探测气室230处也可以设置成一个探测气室230。也就是说,在该另外的实施例中,两个探测气室230相对于光源组件轴对称布置。在该另外的实施例中,原子磁探测器包括一个光源,其产生一束偏振光,分光构件将偏振光束分别分配到每个探测气室,使得每个探测气室接收到一束宽偏振光束,其通过相应探测气室230被传输到位于该探测气室230后的两个光电探测器。因此,每个探测气室可以实现两点处的探测,进一步提高了探测密度。

[0069] 在另外的实施例中,原子磁探测器还可以包括在与如上所述的原子磁探测器100中的探测组件或原子磁探测器200中的探测组件在不同平面中的另外的一个探测组件。

[0070] 下面介绍根据本实用新型的第三实施例的原子磁探测器。该原子磁探测器与原子磁探测器100类似。二者的不同之处在于,原子磁探测器除了包括分光构件110、偏振器件120、探测气室130、光电检测器140、调制线圈150和磁场补偿线圈160的一个探测组件之外,还包括在与该探测组件平行且偏移的另一平面上的另外一个探测组件。该另外一个探测组

件同样包括分光构件、偏振器件、光电检测器、调制线圈、补偿线圈和相对于光源组件中心对称布置的四个探测气室。因此，原子磁探测器的探测密度进一步提高。该四个探测气室可以与四个探测气室130分别对齐地布置，但本实用新型不限于此。应当理解的是，探测组件不限于两个，还可以为更多个，并且每个探测组件不必需相同地布置。

[0071] 在本实施例中，每个探测组件中的探测气室共用同一激光光源。因此，进一步降低了激光光源的使用数量和成本，减小了原子磁探测器所需占用的体积使得其具有更高的探测密度。

[0072] 此外，该两个探测组件各自具有一个分光构件110，该两个分光构件110将来同一光源的同一偏振光束入射到每组探测组件中的每个探测气室。其中，在光路上在前的探测组件的分光构件110可以具有半透半反性质，其将所接收的偏振光束的一部分反射到该探测组件的每个探测气室，同时允许所接收的偏振光束的另一部分透射到另一个分光构件110。

[0073] 该两个探测组件还各自具有一组调制线圈。两组调制线圈偏移一定距离以避免串扰。

[0074] 在又一另外的实施例中，原子磁探测器还可以包括在与如上所述的原子磁探测器100中的探测组件或原子磁探测器200中的探测组件在同一平面中且平行于该平面彼此偏移的另外的一个探测组件。

[0075] 下面介绍根据本实用新型的第四实施例的原子磁探测器。该原子磁探测器与原子磁探测器100类似。二者的不同之处在于，原子磁探测器除了包括分光构件110、偏振器件120、探测气室130、光电检测器140、调制线圈150和磁场补偿线圈160的一个探测组件之外，还包括在与该探测组件在同一平面上且平行于该平面彼此偏移的另外一个探测组件。该两个探测组件可以相同或不同。

[0076] 在本实施例中，每个探测组件共用同一激光光源。也就是说，该两个探测组件的分光构件将来自共同的光源的共同偏振光束分配到每个探测气室。具体地，该激光光源产生的偏振光束被分光，所产生的光束入射到每组探测组件中的分光构件，然后通过分光构件被分配到每组探测组件中的每个探测气室。因此，进一步降低了激光光源的使用数量和成本，减小了原子磁探测器所需占用的体积使得其具有更高的探测密度。

[0077] 在其他示例中，上述两组探测组件可以分别使用单独的激光光源。

[0078] 本公开的范围并非由上述描述的实施方式来限定，而是由所附的权利要求书及其等价物来限定。

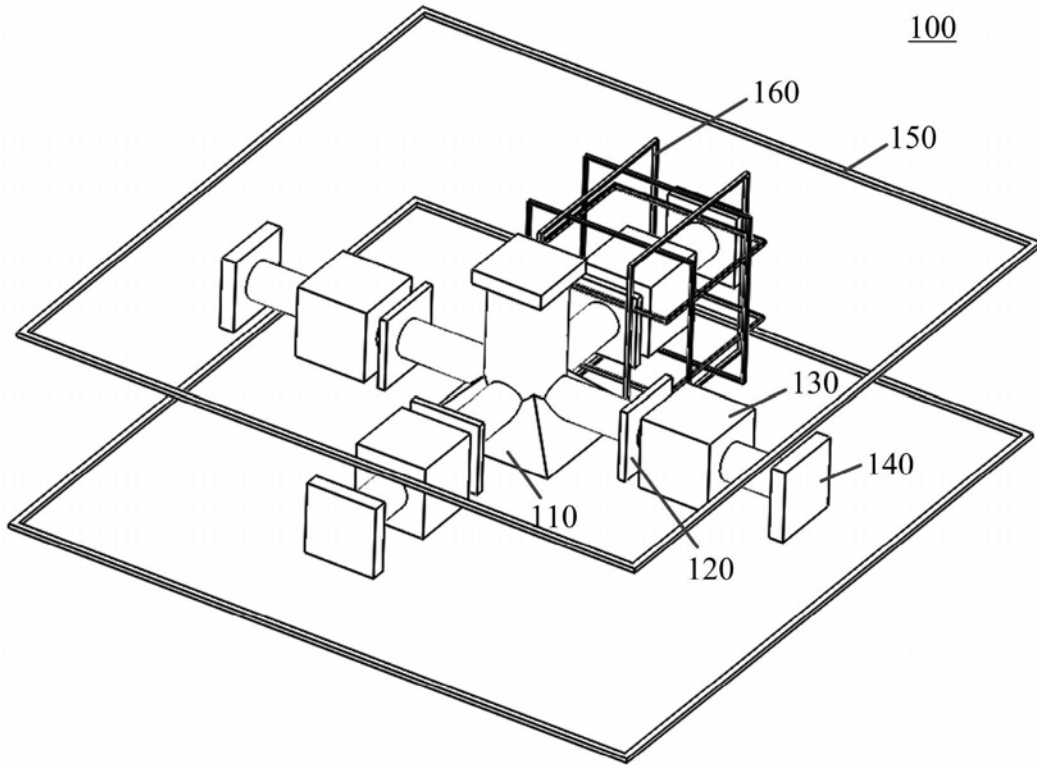


图1

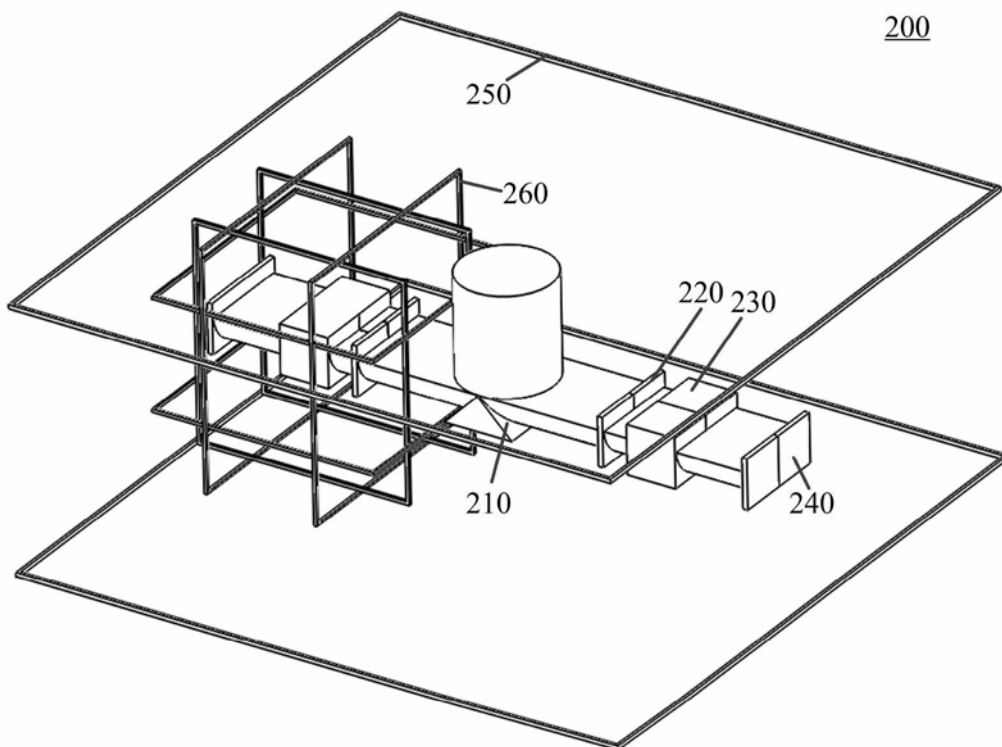


图2