



(12)实用新型专利

(10)授权公告号 CN 209460265 U

(45)授权公告日 2019.10.01

(21)申请号 201821914943.5

(22)申请日 2018.11.20

(73)专利权人 中国科学院生物物理研究所
地址 100101 北京市朝阳区大屯路15号

(72)发明人 王雪峰 孙坚原 李超 杨焯

(74)专利代理机构 中科专利商标代理有限责任
公司 11021

代理人 李江晖

(51)Int.Cl.

G01N 33/487(2006.01)

(ESM)同样的发明创造已同日申请发明专利

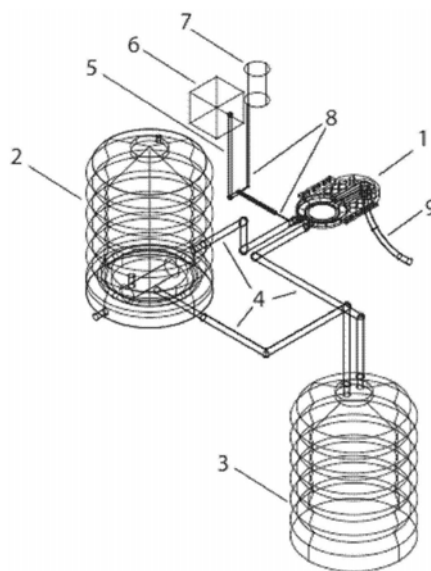
权利要求书2页 说明书8页 附图4页

(54)实用新型名称

低噪恒温重力灌流膜片钳装置

(57)摘要

本实用新型公开一种低噪恒温重力灌流膜片钳装置,本实用新型采用重力以及液体张力引流方式引入和排出记录槽内的灌流液,加热记录槽和灌流液的加热液,避免了传统灌流装置中蠕动泵产生的背景噪音,以及进出记录槽液体量不等造成的液面不稳定,使得实验操作过程简单,实验结果更真实可靠;另外,本实用新型对灌流液和灌流槽分别进行加热,能获得更稳定的温度控制,避免灌流液过热,同时,避免了传统电子加热温控装置的背景噪声增强和操作不便的问题。



1. 一种低噪恒温重力灌流膜片钳装置,其特征在于,所述低噪恒温重力灌流膜片钳装置包括:

恒温重力灌流槽(1),所述恒温重力灌流槽(1)设置在膜片钳显微操作台上;

加热液循环袋(2),用于存储加热液;

加热液回收袋(3),用于回收加热液;

加热液循环管(4),所述加热液循环管(4)连接在所述恒温重力灌流槽(1)、所述加热液循环袋(2)和所述加热液回收袋(3)之间,使得加热液在所述恒温重力灌流槽(1)、所述加热液循环袋(2)和所述加热液回收袋(3)内循环流动;

灌流液滴瓶(7),用于存储灌流液;

灌流液导管(8),所述灌流液导管(8)连接在灌流液滴瓶(7)和所述恒温重力灌流槽(1)之间,灌流液通过重力作用注入恒温重力灌流槽(1)。

2. 根据权利要求1所述的低噪恒温重力灌流膜片钳装置,其中所述恒温重力灌流槽(1)包括:

记录槽(11),用于进行膜片钳记录;

排液孔道(13),用于排出灌流液;

引流槽(12),设置在记录槽(11)和排液孔道(13)之间,用于引导灌流液从记录槽(11)到排液孔道(13)流动;

和加热液循环管道(14),所述加热液循环管道(14)围绕所述记录槽(11)、所述引流槽(12)和所述排液孔道(13)设置,加热液在所述加热液循环管道(14)中循环流动。

3. 根据权利要求1所述的低噪恒温重力灌流膜片钳装置,其中还包括:

灌流槽固定翼(15),所述灌流槽固定翼(15)设置在所述恒温重力灌流槽(1)的两侧,所述恒温重力灌流槽(1)通过所述灌流槽固定翼(15)与所述膜片钳显微操作台固定。

4. 根据权利要求1所述的低噪恒温重力灌流膜片钳装置,其中还包括:

灌流液加热套管(5),所述灌流液加热套管(5)围绕所述灌流液导管(8)设置,用于加热在所述灌流液导管(8)中流动的灌流液;

和加热存储箱(6),所述加热存储箱(6)设置在所述灌流液加热套管(5)之上,用于存储和加热在所述灌流液加热套管(5)中的加热液。

5. 根据权利要求2所述的低噪恒温重力灌流膜片钳装置,其中所述记录槽(11)为圆形带斜面倒圆台形并且包括:

灌流液进液孔(111),所述灌流液进液孔(111)到连接灌流液导管(8);

灌流液导流棱(112),所述灌流液导流棱(112)的一侧紧邻灌流液进液孔(111)设置,所述灌流液导流棱(112)的另一侧设置有一半高开口(113),多余的灌流液能够通过所述半高开口溢出。

6. 根据权利要求2所述的低噪恒温重力灌流膜片钳装置,其中所述引流槽(12)的在所述记录槽(11)一侧的水平高度高于所述引流槽(12)的在所述排液孔道(13)一侧的水平高度,使得所述引流槽(12)具有从所述记录槽(11)朝向所述排液孔道(13)倾斜的倾斜表面。

7. 根据权利要求6所述的低噪恒温重力灌流膜片钳装置,其中在所述引流槽(12)的表面上设置有凸起引流棱(121),所述引流棱(121)沿着所述引流槽(12)的表面延伸进入所述排液孔道(13),并且所述引流槽(12)的表面为磨砂的不光滑表面(122)。

8. 根据权利要求6所述的低噪恒温重力灌流膜片钳装置,其中所述加热液循环管道(14)依次地包括:

加热液入口(141);
顺时针围绕记录槽(11)的半个区段;
从记录槽(11)延伸至排液孔道(13)的区段;
围绕排液孔道(13)的区段;
从排液孔道(13)延伸到记录槽(11)的区段;
逆时针围绕记录槽(11)的半个区段;和
加热液出口(142);

其中顺时针围绕记录槽(11)的半个区段和逆时针围绕记录槽(11)的半个区段的管道的截面为三角形,并且在管道内循环有不易产生气泡的加热液。

9. 根据权利要求1所述的低噪恒温重力灌流膜片钳装置,其中所述加热液为去离子水、饱和蔗糖溶液或高纯度乙醇。

10. 根据权利要求1所述的低噪恒温重力灌流膜片钳装置,其中所述加热液循环袋(2)包括:

由柔性材料制成的加热液存储袋(201);
硬质底座(202);以及
顶盖(203),在所述顶盖上设置有排气阀(204);

其中在所述硬质底座的朝向加热液存储袋(201)的方向上设置有温控加热管(205),在所述硬质底座内设置有水位控制型自吸泵(206),同时在所述硬质的下部设置有加热液输出口(207),加热液通过自身重力从加热液输出口(207)输送。

低噪恒温重力灌流膜片钳装置

技术领域

[0001] 本实用新型涉及医疗仪器以及科研仪器,适用于膜片钳电生理实验中灌流液的循环和给药,特别适合用于全细胞记录实验的恒温重力灌流膜片钳。

背景技术

[0002] 在现代生物学以及医学领域,尤其在神经科学研究和靶向药物研发领域,活体组织切片的膜片钳电生理记录,是非常重要的而广泛的实验技术之一。对于活体组织切片,通常需要高氧环境保持细胞活性,通常的手段是使用蠕动泵泵入新鲜的孵育液到记录槽,并泵出多余的孵育液体。而蠕动泵的开启通常会引入电磁噪音,对于高质量的膜片钳记录极其不利;另外,通过蠕动泵进行液体循环时,经常会由于进出液体的流量不同造成槽内液面不稳定甚至液体溢出。因此,膜片钳记录实验中需要一种能提供低背景噪音和平稳液面的解决方案。同时,在实验中,通常需要维持实验样本的恒温,一般为高于室温的生理温度,目前常用的技术是在灌流液流入记录槽前对其加热,此方法通常需要加热灌流液至远高于工作温度,以补偿热量损失,避免灌流管和记录槽中的液体温度低于最低允许的工作温度。此外,灌流液通常包含可沉淀离子,会由于过热而沉淀,进而影响实验;另外一种补偿热量损失的技术是通过电热方式加热记录槽,此种方法会直接引入电磁噪音,不利于电生理记录。因此,膜片钳记录实验中需要一种能同时提供低背景噪音、恒温环境和平稳液面的解决方案。

实用新型内容

[0003] 用本实用新型提供一种低噪恒温重力灌流膜片钳系统来实现解决上述缺点的目的。

[0004] 为了达成上述目的,本实用新型的解决方案是提供一种低噪恒温重力灌流膜片钳装置,包括:

[0005] 恒温重力灌流槽,所述恒温重力灌流槽设置在膜片钳显微操作台上;

[0006] 加热液循环袋,用于存储加热液;

[0007] 加热液回收袋,用于回收加热液;

[0008] 加热液循环管,所述加热液循环管连接在所述恒温重力灌流槽、所述加热液循环袋和所述加热液回收袋之间,使得加热液在所述恒温重力灌流槽、所述加热液循环袋和所述加热液回收袋内循环流动;

[0009] 灌流液滴瓶,用于存储灌流液;

[0010] 灌流液导管,所述灌流液导管连接在灌流液滴瓶和所述恒温重力灌流槽之间,灌流液通过重力作用注入恒温重力灌流槽。

[0011] 根据本实用新型的一个实施例,其中所述恒温重力灌流槽包括:

[0012] 记录槽,用于进行膜片钳记录;

[0013] 排液孔道,用于排出灌流液;

[0014] 引流槽,设置在记录槽和排液孔道之间,用于引导灌流液从记录槽到排液孔道的流动;和

[0015] 加热液循环管道,所述加热液循环管道围绕所述记录槽、所述引流槽和所述排液孔道设置,加热液在所述加热液循环管道中循环流动。

[0016] 根据本实用新型的一个实施例,其中还包括:

[0017] 灌流槽固定翼,所述灌流槽固定翼设置在所述恒温重力灌流槽的两侧,所述恒温重力灌流槽通过所述灌流槽固定翼与所述膜片钳显微操作台固定。

[0018] 根据本实用新型的一个实施例,其中还包括:

[0019] 灌流液加热套管,所述灌流液加热套管围绕所述灌流液导管设置,用于加热在所述灌流液导管中流动的灌流液;和

[0020] 加热存储箱,所述加热存储箱设置在所述灌流液加热套管之上,用于存储和加热在所述灌流液加热套管中的加热液。

[0021] 根据本实用新型的一个实施例,其中所述记录槽为圆形带斜面倒圆台形并且包括:

[0022] 灌流液进液孔,所述灌流液进液孔到连接灌流液导管;

[0023] 灌流液导流棱,所述灌流液导流棱的一侧紧邻灌流液进液孔设置,所述灌流液导流棱的另一侧设置有一半高开口,多余的灌流液能够通过所述半高开口溢出。

[0024] 根据本实用新型的一个实施例,其中所述引流槽的在所述记录槽一侧的水平高度高于所述引流槽的在所述排液孔道一侧的水平高度,使得所述引流槽具有从所述记录槽朝向所述排液孔道倾斜的倾斜表面。

[0025] 根据本实用新型的一个实施例,其中在所述引流槽的表面上设置有凸起引流棱,所述引流棱沿着所述引流槽的表面延伸进入所述排液孔道,并且所述引流槽的表面为磨砂的不光滑表面。

[0026] 根据本实用新型的一个实施例,其中所述加热液循环管道依次地包括:

[0027] 加热液入口;

[0028] 顺时针围绕记录槽的半个区段;

[0029] 从记录槽延伸至排液孔道的区段;

[0030] 围绕排液孔道的区段;

[0031] 从排液孔道延伸到记录槽的区段;

[0032] 逆时针围绕记录槽的半个区段;和

[0033] 加热液出口;

[0034] 其中顺时针围绕记录槽的半个区段和逆时针围绕记录槽的半个区段的管道的截面为三角形,并且在管道内循环有不易产生气泡的加热液。

[0035] 根据本实用新型的一个实施例,其中所述加热液为去离子水、饱和蔗糖溶液或高纯度乙醇。

[0036] 根据本实用新型的一个实施例,其中所述加热液循环袋包括:

[0037] 由柔性材料制成的加热液存储袋;

[0038] 硬质底座;以及

[0039] 顶盖,在所述顶盖上设置有排气阀;

[0040] 其中在所述硬质底座的朝向加热液存储袋的方向上设置有温控加热管,在所述硬质底座内设置有水位控制型自吸泵,同时在所述硬质的下部设置有加热液输出口,加热液通过自身重力从加热液输出口输送。

[0041] 与现有技术相比,本实用新型至少具有如下技术效果:

[0042] 1. 记录槽内灌流完全依靠其自身重力和液体表面张力流入和排出,可以达到记录槽内进出液体流量一致,进而实现记录槽内液面高度稳定。

[0043] 2. 记录槽内灌流完全依靠其自身重力和液体表面张力流入和排出,摆脱了蠕动泵等各类机械的辅助,避免了额外电子元件引入的噪音干扰。

[0044] 3. 使用加热液对灌流液和记录槽加热,摆脱了额外电子元件引入的噪音干扰。

[0045] 4. 灌流液和加热槽分别使用独立的加热系统,可以对灌流液和加热槽分别进行温度控制,在满足工作温度的同时,能够避免过度加热灌流液,得到更稳定的温度控制。

[0046] 5. 记录槽加热液采用完全封闭循环,减少了噪音、机械振动和加热气泡的产生。

[0047] 6. 加热液存储袋中带有水位控制型自吸泵,可以自动保持足够的,具有重力势能的加热液。同时,自吸泵可进行手动开关控制,以减少高电学精度实验中的电磁噪音。

[0048] 7. 加热液采用纯水,饱和蔗糖溶液或乙醇,可以进一步避免记录槽加热管中滞留的气泡。

[0049] 8. 灌流槽采用3D打印方式制作,制作过程方便成本较低。

附图说明

[0050] 图1为根据本实用新型实施例的整个系统的结构的立体示意图。

[0051] 图2为根据本实用新型实施例的整个系统的结构的俯视示意图。

[0052] 图3为根据本实用新型实施例的恒温重力灌流槽的结构正视示意图。

[0053] 图4为根据本实用新型实施例的恒温重力灌流槽的结构立体示意图。

[0054] 图5为根据本实用新型实施例的恒温重力灌流槽的结构俯视示意图。

[0055] 图6为根据本实用新型实施例的加热液循环袋的结构立体示意图。

[0056] 图7为根据本实用新型实施例的加热液循环袋的结构俯视示意图。

[0057] 图8为根据本实用新型实施例的加热液回收袋的结构立体示意图。

[0058] 图9为根据本实用新型实施例的加热液回收袋的结构俯视示意图。

[0059] 附图标记:

[0060] 1、恒温重力灌流槽;

[0061] 11、记录槽;

[0062] 111、灌流液进液孔;

[0063] 112、灌流液导液棱;

[0064] 113、排液开口;

[0065] 12、引流槽;

[0066] 121、引流槽引流棱;

[0067] 122、引流槽磨砂表面;

[0068] 13、排液孔道;

[0069] 131、排液孔道引流棱;

- [0070] 132、排液管道接口；
- [0071] 14、加热液循环管道；
- [0072] 141、加热液入口；
- [0073] 142、加热液出口；
- [0074] 15、灌流槽固定翼；
- [0075] 151、灌流槽固定孔；
- [0076] 16、附件固定孔；
- [0077] 2、加热液循环袋；
- [0078] 201、加热液存储袋；
- [0079] 202、底座；
- [0080] 203、顶盖；
- [0081] 204、排气阀；
- [0082] 205、温控加热管；
- [0083] 206、水位控制自吸泵；
- [0084] 207、加热液循环袋的加热液输出口；
- [0085] 208、加热液循环袋的加热液吸入口；
- [0086] 209加热液泵入口；
- [0087] 210、加热液循环袋的加热液排出口；
- [0088] 3、加热液回收袋；
- [0089] 31、加热液存储袋；
- [0090] 32、底座；
- [0091] 33、顶盖；
- [0092] 34、排气阀；
- [0093] 35、加热液回收袋的加热液输入口；
- [0094] 36、加热液回收袋的加热液输出口；
- [0095] 37、加热液回收袋的加热液排出口；
- [0096] 4、加热液循环管；
- [0097] 41、第一加热液循环管；
- [0098] 42、第二加热液循环管；
- [0099] 43、第三加热液循环管；
- [0100] 5、灌流液加热套管；
- [0101] 6、恒温加热箱；
- [0102] 7、灌流液滴瓶；
- [0103] 8、灌流液导管；
- [0104] 9、灌流液排出管。

具体实施方式

[0105] 在为进一步解释本实用新型的技术方案，下面通过具体实施例来对本实用新型进行详细阐述。

[0106] 本实用新型公开一种低噪恒温重力灌流膜片钳系统,其包括一设置在膜片钳显微操作台上的恒温重力灌流槽1,本实用新型所述恒温重力灌流槽具有进行膜片钳记录的记录槽,排出灌流液的引流槽和用于排出灌流液的排液孔道;系统内还包括一加热液循环袋2,一加热液回收袋3,以及连接恒温重力灌流槽、加热液循环袋、加热液回收袋三者的加热液循环管4,一设置在灌流管上的灌流液加热套管5,存储和加热灌流液加热液的加热存储箱6,系统通过重力作用使灌流液通过灌流液滴瓶7和灌流液导管8注入恒温重力灌流槽1,并通过重力以及液体张力作用,由灌流液排出管9排出系统;系统内循环加热液使用能够避免气泡产生的液体。

[0107] 本实用新型采用重力以及液体张力引流方式引入和排出记录槽内的灌流液,加热记录槽和灌流液的加热液,避免了传统灌流装置中蠕动泵产生的背景噪音,以及进出记录槽液体量不等造成的液面不稳定,使得实验操作过程简单,实验结果更真实可靠;另外,本实用新型对灌流液和灌流槽分别进行加热,能获得更稳定的温度控制,避免灌流液过热,同时,避免了传统电子加热温控装置的背景噪声增强和操作不便的问题。

[0108] 根据本实用新型的一个实施例,一种低噪恒温重力灌流膜片钳系统,其包括一设置在膜片钳显微操作台上的恒温重力灌流槽1,本实用新型所述恒温重力灌流槽具有进行膜片钳记录的记录槽11,排出灌流液的引流槽 12和用于排出灌流液的排液孔道13,以及用于循环加热液的加热液循环管道14,另外,该恒温重力灌流槽通过两侧的灌流槽固定翼15与显微操作台固定,并附有附件固定孔16;系统内还包括一加热液循环袋2,一加热液回收袋3,以及连接恒温重力灌流槽、加热液循环袋、加热液回收袋三者的加热液循环管4,加热液于系统内循环流动;一设置在灌流管上的灌流液加热套管5,存储和加热灌流液加热液的加热存储箱6,系统通过重力作用使灌流液通过灌流液滴瓶7和灌流液导管8注入恒温重力灌流槽1,并通过重力以及液体张力作用,由灌流液排出管9排出系统。

[0109] 根据本实用新型的一个实施例,其中记录槽11为圆形带斜面倒圆台形,具有一连接灌流液导管8的灌流液进液孔111,紧邻灌流液进液孔处设有一灌流液导流棱112,以及位于导流棱对侧的一处半高开口113,记录槽底部粘贴圆形玻璃盖玻片,用于盛放灌流液,过多的灌流液由记录槽半高开口溢出。

[0110] 引流槽12连接记录槽开口111和排液孔道13,引流槽具有倾斜斜面,引流槽记录槽开口方向高于排液孔道方向,引流槽表面具有凸起引流棱 121,引流棱沿引流槽下表面延伸进入排液孔3,引流槽表面为磨砂不光滑表面122。

[0111] 排液孔道13中心与记录槽11中心距离大于40mm,排液孔道为垂直向下通透孔道,排液孔为直径大于6mm圆形孔道,排液孔道具有凸起引流棱,引流棱131由引流槽引流棱121延伸,与排液孔内表面平行,凸起于排液孔内表面靠近记录槽端,排液孔道13下端延伸为排液管道接口132,用于连接灌流液排出管9。

[0112] 加热液循环管道14始于一加热液入口141,围绕记录槽11,并由记录槽开口111延伸至排液孔道13方向,绕排液孔道13,再次反向延伸至记录槽开口111,围绕记录槽11,连接于另一加热液出口142;其中围绕记录槽11 部分为三角形截面管道,管道内循环有不易产生气泡的加热液。

[0113] 加热液循环袋2包括由柔性材料制成的加热液存储袋201、硬质底座 202以及顶盖 203构成的主体,顶盖上附有排气阀204,底座朝向加热液存储袋方向设置有温控加热管

205,底座内设置有水位控制型自吸泵206,同时在下部设置有加热液输出口207,液体通过自身重力由加热液输出口207向系统其它部分输送,水位控制型自吸泵206与设置在底座上的由加热液吸入口208连接,循环于系统的加热液被自吸泵泵入泵体,通过加热液泵入口209离开泵体进入加热液存储袋,另外,加热底座上最下端设置有加热液排出口210,用于排干加热液。

[0114] 加热液回收袋3包括由柔性材料制成的加热液存储袋31、硬质底座32以及顶盖33构成的主体,顶盖上附有排气阀34,加热液输入口35,加热液输出口36,底座最下端设置有加热液排出口37,用于排干加热液。

[0115] 加热液循环管4和灌流液加热套管5选用壁厚不小于1mm的硅胶软管,并在管道外壁围绕或喷涂热辐射反射隔热层。

[0116] 恒温加热箱6由水浴锅改装,具有加热液溢出口,可连接于加热液循环管4上。

[0117] 灌流液导管8为管壁小于0.2mm的柔性软管,其外径小于加热套管5内径2mm以上。

[0118] 加热套管5围绕灌流液导管8,并在两管道间隙灌流来自恒温加热箱6的加热液,以加热灌流液导管8内的灌流液。

[0119] 灌流液排出管9连接于排液管道接口132,为内径不大于排液管道接口132外径,壁厚不小于0.5mm的柔性软管。

[0120] 加热液优选为去离子水,饱和蔗糖溶液或高纯度乙醇。

[0121] 参照图1-5所示,存储在灌流液滴瓶7中的用于电生理实验的灌流液依靠自身重力经由灌流液导管8注入恒温重力灌流槽1。恒温重力灌流槽1用于盛放电生理样本。特别地,在恒温重力灌流槽1的记录槽11中设置有电生理样本。在恒温重力灌流槽1中,灌流液通过恒温重力灌流槽1的灌流液进液孔111流入恒温重力灌流槽1的记录槽11中,以向放置在记录槽11中的生物样本提供新鲜的灌流液。过多的灌流液经由记录槽11的半高开口113溢出,并且经过引流槽12进入排液孔道13,然后通过灌流液排出管9排出。

[0122] 根据本实用新型的一个实施例,低噪恒温重力灌流膜片钳包括设置在膜片钳显微操作台上的恒温重力灌流槽1。根据本实用新型的一个实施例,恒温重力灌流槽1通过两侧的灌流槽固定翼15与显微操作台固定。并且如图5所示,在恒温重力灌流槽1上还设置有多个固定孔16,用于将恒温重力灌流槽1固定至显微操作台。

[0123] 恒温重力灌流槽1具有进行膜片钳记录的记录槽11、用于引导灌流液排出记录槽11的引流槽12、用于排出灌流液的排液孔道13以及用于循环加热液的加热液循环管道14。

[0124] 如附图3所示,记录槽11为圆形带斜面倒圆台形。根据本实用新型的一个实施例,灌流液导管8通过灌流液进液孔111连接到记录槽11。在记录槽11的紧邻灌流液进液孔111处设置有灌流液导流棱112,以将灌流液引导进入记录槽11。在记录槽11的与灌流液进液孔111相对的一侧处设置有半高开口113。在记录槽11的底部处粘贴有圆形玻璃盖玻片,用于盛放灌流液。过多的灌流液通过记录槽11的半高开口113溢出记录槽11。溢出记录槽11的灌流液经过引流槽12引导排出记录槽11,并且经由排液孔道13进入灌流液排出管9。

[0125] 如图5所示,引流槽12连接记录槽开口111和排液孔道13,引流槽12槽具有倾斜斜面,引流槽12在邻近记录槽11处的水平位置高于引流槽12在邻近排液孔道13处的水平位置,使得溢出记录槽11的灌流液能够从记录槽11流向排液孔道13。另外,引流槽12的表面上设置有凸起引流棱121,引流棱121沿着引流槽12的表面延伸进入排液孔道13,引流槽12

的表面为磨砂的不光滑表面122。

[0126] 根据本实用新型的一个实施例,排液孔道13的中心与记录槽11的中心之间的距离大于40mm,排液孔道13为垂直向下通透孔道,排液孔道13为直径大于6mm的圆形孔道。排液孔道可以具有凸起引流棱131,引流棱131从引流槽的凸起引流棱121延伸,并且与排液孔道13的内表面平行,凸起于排液孔道的内表面的靠近记录槽端。排液孔道13的下端延伸为排液管道接口132,用于连接到灌流液排出管9。

[0127] 如图5所示,在恒温重力灌流槽1的记录槽11的外围由加热液循环管道 14围绕。加热液循环管道14始于加热液入口141,如图5中箭头所指引的方向,围绕着记录槽11的一半行进,通过记录槽开口111向排液孔道13方向延伸,围绕排液孔道13,反向延伸回到记录槽开口111,围绕记录槽11的另一半,最后终止于加热液出口142。在该加热液循环管道14内循环有不易产生气泡的加热液。

[0128] 根据本实用新型的一个实施例,加热液循环管道14的围绕记录槽11 的部分具有三角形截面。

[0129] 参照图2所示,恒温重力灌流槽1、加热液循环袋2以及加热液回收袋3 三者通过加热液循环管4而彼此以流体方式相互连接。根据本实用新型的一个实施例,加热液循环管4包括三个独立的连接管:第一加热液循环管 41、第二加热液循环管42和第三加热液循环管43。第一加热液循环管41设置在恒温重力灌流槽1和加热液循环袋2之间;第二加热液循环管42设置在恒温重力灌流槽1和加热液回收袋3之间;第三加热液循环管43设置在加热液循环袋2和加热液回收袋3之间。循环管道14的加热液入口141通过第一加热液循环管41连接到加热液循环袋2的加热液输出口207。循环管道14的加热液出口142通过第二加热液循环管42连接到加热液回收袋3的加热液输入口35。加热液循环袋2的加热液吸入口28通过第三加热液循环管43连接到加热液回收袋3的加热液输出口36。加热液在加热液循环管4中的流动方向如附图2中的箭头所示,首先,加热液从加热液循环袋2经过第一加热液循环管41流动到恒温重力灌流槽1,然后加热液从恒温重力灌流槽1经过第二加热液循环管42流动到加热液回收袋3,再次加热液从加热液回收袋3 经过第三加热液循环管43流动到加热液循环袋2。

[0130] 根据本实用新型的一个实施例,加热液从纯水、饱和蔗糖溶液或乙醇中选择一种或者其任何的组合。

[0131] 参照图1所示,灌流液在通过灌流液导管8时被在灌流液加热套管5内流动的加热液加热,灌流液加热套管5内的加热液靠其自身重力从恒温加热箱6流出。

[0132] 根据本实用新型的一个实施例,灌流液加热套管5内的加热液可以使用一般的蒸馏水。

[0133] 如图6-7所示,加热液循环袋2包括:由柔性材料制成的加热液存储袋 201、硬质底座202以及顶盖203构成主体;设置在顶盖上的排气阀204;在硬质底座202朝向加热液存储袋201方向上设置的温控加热管205;在硬质底座202内设置的水位控制型自吸泵206;在硬质底座202下部设置的加热液输出口207。液体通过自身重力由加热液输出口207向系统其它部分输送,水位控制型自吸泵206与设置在底座上的加热液吸入口208连接,循环于系统的加热液被自吸泵206泵入泵体,并且通过加热液泵入口209离开泵体进入加热液存储袋2。另外,在硬质底座202的最下端处设置有加热液排出口 210,用于排干加热液。

[0134] 如图8-9所示,加热液回收袋3包括:由柔性材料制成的加热液存储袋 31、硬质底座32以及顶盖33构成的主体;设置在顶盖上的排气阀34、加热液输入口35和加热液输出口36;在硬质底座32最下端处设置有加热液排出口37,用于排干加热液。

[0135] 根据本实用新型的一个实施例,加热液循环管4、灌流液加热套管5 选用壁厚不小于1mm的硅胶软管,并且在管道外壁围绕或喷涂热辐射反射隔热层。

[0136] 根据本实用新型的一个实施例,恒温加热箱6由水浴锅改装,具有加热液溢出口,可连接于加热液循环管4上。

[0137] 根据本实用新型的一个实施例,灌流液导管8为管壁小于0.2mm的柔性软管,其外径小于加热套管5的内径2mm以上。

[0138] 根据本实用新型的一个实施例,加热套管5围绕灌流液导管8,并且在两管道间隙灌流来自恒温加热箱6的加热液,以加热灌流液导管8内的灌流液。

[0139] 根据本实用新型的一个实施例,灌流液排出管9连接于排液管道接口132,灌流液排出管9为其内径不大于排液管道接口132的外径的柔性软管。

[0140] 根据本实用新型的一个实施例,灌流液排出管9为壁厚不小于0.5mm 的柔性软管。

[0141] 根据本实用新型的一个实施例,加热液优选为去离子水、饱和蔗糖溶液或高纯度乙醇。

[0142] 根据本实用新型的一个实施例,其温控过程如下:

[0143] 灌流液在进入恒温重力灌流槽1之前被预加热到略高于或等于工作温度。灌流液在进入重力灌流槽1之后,通过在加热液循环管道14内流动的加热液而继续加热,以使得灌流液的温度维持在工作温度处。

[0144] 具体地,将恒温加热箱6内的加热温度调整为等于或略高于灌流液工作温度。这是由于过高的温度会使灌流液产生沉淀且不利于控制,甚至导致样本在高温下失活,然后,根据灌流的流速和室温等实际情况调整加热液循环袋2内的温控加热管205的加热温度,将温度设置为不低于工作温度。

[0145] 根据本实用新型的一个实施例,恒温重力灌流槽1内的加热液循环过程如下:

[0146] 存储在加热液循环袋2内的加热液靠其重力,首先流入恒温重力灌流槽1,然后再从恒温重力灌流槽1流入加热液回收袋3。根据本实用新型的一个实施例,在加热液循环袋2内设置有自吸泵。自吸泵手动或电动启动,以在实验记录间隙期间将加热液回收袋3内的加热液泵吸入加热液循环袋 2内,以完成形成加热液的循环。

[0147] 根据本实用新型的一个实施例的设置既能减少实验记录中电子设备的使用,又能使加热液进行封闭循环,避免气泡产生,简化了实验中的操作。

[0148] 在根据本实用新型的一个实施例中使用的加热液为纯水或饱和蔗糖溶液或乙醇,具有较好防气泡功能。特别地,乙醇的防气泡效果好于饱和蔗糖溶液,饱和蔗糖溶液的防气泡效果好于纯水。但是,乙醇对管道密封性要求较高,而饱和蔗糖溶液容易滋生微生物,因此,在实验中可以根据实验要求进行选择。

[0149] 在根据本实用新型的一个实施例中,本领域技术人员可以根据需要自行选择熟知的包括孵育液循环通路在内的其他膜片钳实验所常用的结构和技术手段。

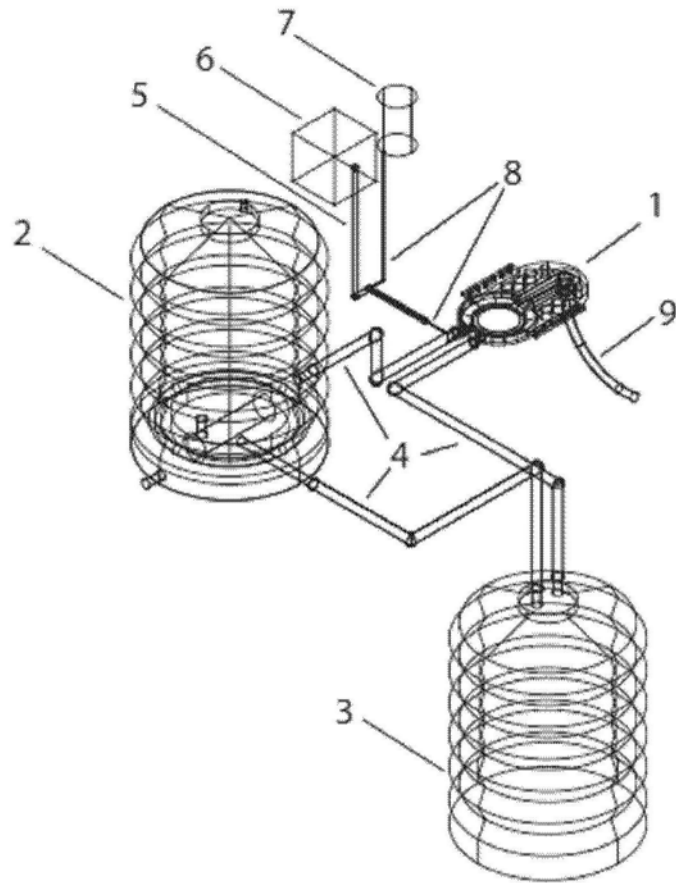


图1

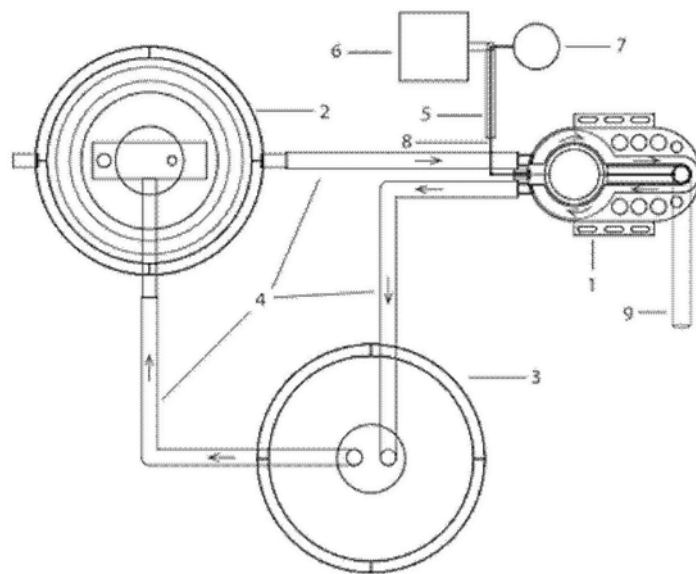


图2

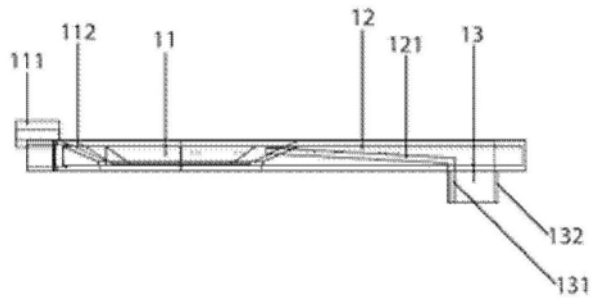


图3

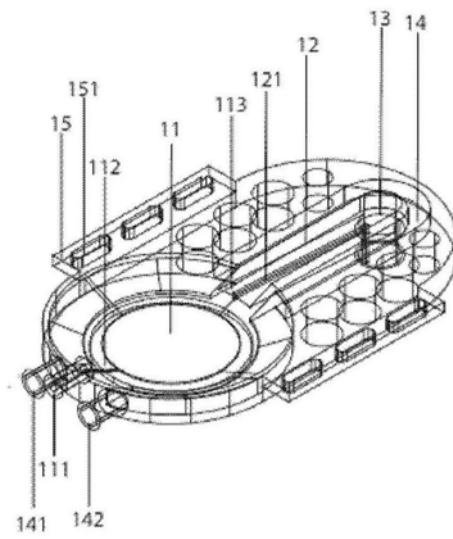


图4

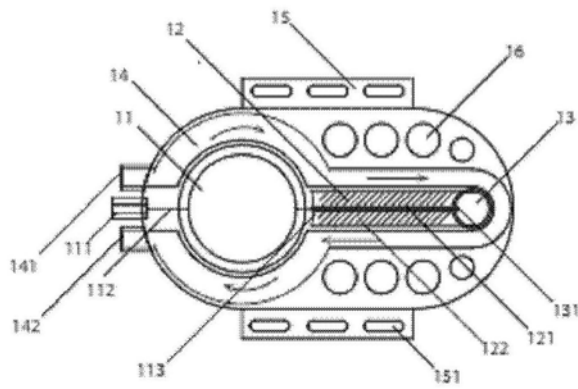


图5

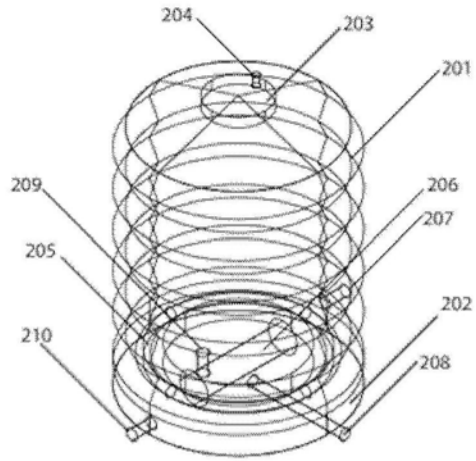


图6

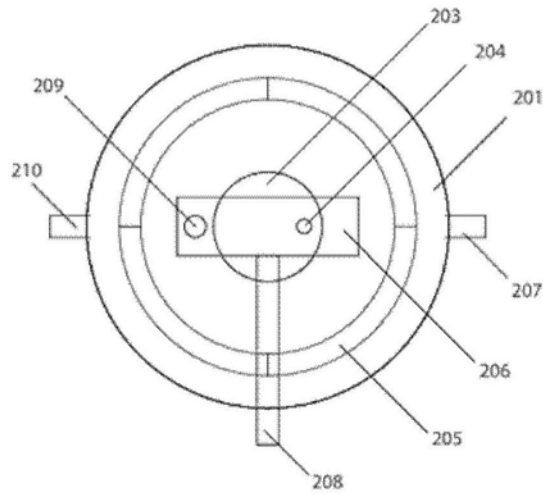


图7

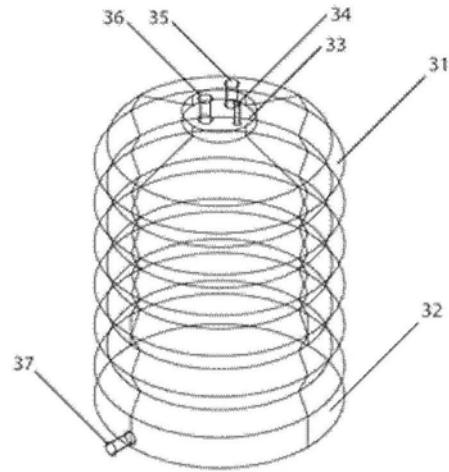


图8

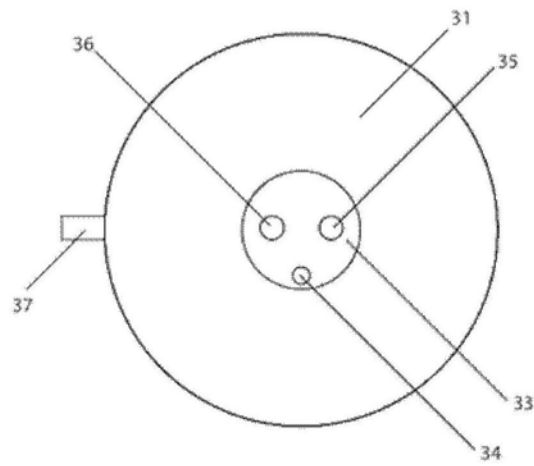


图9