



(12)发明专利申请

(10)申请公布号 CN 110220956 A

(43)申请公布日 2019.09.10

(21)申请号 201910593600.6

(22)申请日 2019.07.02

(71)申请人 中国科学院生物物理研究所

地址 100101 北京市朝阳区大屯路15号

申请人 中国科学院深圳先进技术研究院

(72)发明人 申雪峰 孙坚原 陈培华 赵帅男

柳孜俐 王虹 李骁健 高亮

戴辑

(74)专利代理机构 中科专利商标代理有限责任

公司 11021

代理人 崔亚松 张莹

(51)Int.Cl.

G01N 27/30(2006.01)

G01N 27/26(2006.01)

G01N 27/48(2006.01)

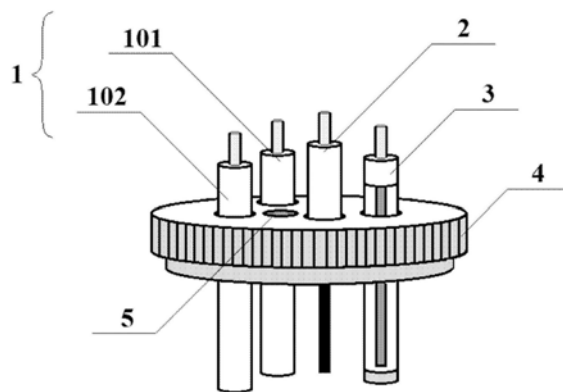
权利要求书1页 说明书3页 附图3页

(54)发明名称

一种果糖非酶电化学传感器及其检测方法

(57)摘要

本发明涉及一种新型的果糖非酶电化学传感器及其检测方法。将铂-氧化石墨烯纳米花组装到工作电极上,制得基于此加工的果糖传感器。在中性溶液条件下,果糖与葡萄糖在铂-氧化石墨烯纳米花的作用下具有不同氧化电位的特性,通过使用电化学安培法特异性识别果糖氧化信号可达到检测果糖的目的。本发明采用双工作电极模式的自参照记录方法在检测果糖的同时降低了干扰物对果糖检测结果的影响,为医疗和食品行业中果糖的检测提供了更快捷的方法。



1. 一种果糖非酶电化学传感器,包括参比电极、对电极、双工作电极以及用于固定电极的基底,所述基底上设置有加液孔,

所述双工作电极包括:表面修饰有铂-氧化石墨烯纳米材料涂层的修饰电极和未修饰的裸电极。

2. 根据权利要求1所述的果糖非酶电化学传感器,其中,所述修饰电极的铂-氧化石墨烯纳米材料涂层的厚度范围在1-5 μm ,例如2 μm 、3 μm 、4 μm 。

3. 根据权利要求1或2所述的果糖非酶电化学传感器,其中,所述铂-氧化石墨烯纳米材料涂层通过在电极表面滴加铂-氧化石墨烯纳米材料溶液并干燥而形成。

4. 根据权利要求1或2所述的果糖非酶电化学传感器,其中,铂的前驱体为四氯铂酸钾,四氯铂酸钾与氧化石墨烯的质量比为5-20:1,例如8:1、10:1、12:1、15:1或18:1。

5. 根据权利要求1或2所述的果糖非酶电化学传感器,其中,所述铂-氧化石墨烯纳米材料为铂-氧化石墨烯纳米花或铂-氧化石墨烯纳米颗粒,优选地,所述铂-氧化石墨烯纳米材料的粒径不超过100nm。

6. 一种利用权利要求1-5任一项所述果糖非酶电化学传感器检测果糖中的方法。

7. 根据权利要求6所述的方法,其中,所述果糖非酶电化学传感器的检测环境为生理性中性溶液,其pH值为6.8-7.8,例如7.0、7.2、7.4或7.6。

8. 根据权利要求6或7所述的方法,其中,所述果糖非酶电化学传感器工作电压为0.5-1.0V,例如0.8V。

9. 根据权利要求6所述的方法,其中,通过将修饰电极所测得电流减去未修饰的裸电极所测得电流,获得去除干扰物影响的特异性果糖电化学信号。

10. 根据权利要求6或7所述的方法,其中,检测样品中果糖的浓度为0.1-100mM,优选为0.1-50mM。

一种果糖非酶电化学传感器及其检测方法

技术领域

[0001] 本发明涉及一种新型的果糖非酶电化学传感器及其检测方法,特别适用于中性溶液中果糖的简单快速检测,属于电化学传感器技术领域。

背景技术

[0002] 在临床诊断和工业食品质量控制中,果糖含量的简单快速检测是非常重要的。现已有多种果糖的检测方法,例如液相色谱法、近红外光谱法和电化学方法。凭借操作简便、成本低廉和高时间分辨率等特点,近年来电化学检测方法备受关注。在过去的十年间,果糖的电化学检测主要借助酶基生物传感器。尽管酶基生物传感器对检测物质具有较高的选择性和敏感性,但在实际操作中,无法避免固有的不稳定性或环境依赖性、低重现性及成本较高等缺点,极大地限制了其作为生物传感器的广泛应用。为克服目前生物传感器的这些缺点,近年基于纳米材料发展起来的非酶电化学检测手段受到越来越多的关注。

[0003] 迄今为止的文献显示,目前只有少数几种非酶传感器可用于果糖检测,它们在实际应用时存在不同程度的技术局限,最明显的技术缺陷是只能在强酸性或者强碱性溶液中才能检测到果糖,然而绝大多数临床样本均为中性溶液,这就意味着利用上述方法检测临床样品中的果糖含量就必须要对样品进行预处理,从而增加操作上不必要的复杂度和人为的干扰,还可能由于反应过程的复杂性而增加检测结果的不确定性。除此以外,还有一些非酶传感器需要借助差分脉冲伏安法等电化学方法进行果糖检测,这些方法对分析物的敏感性较高,但分析校准方法相对较复杂,检测速度也相对较慢。

发明内容

[0004] 为了克服上述的技术缺陷,本发明提供一种新型的果糖非酶电化学传感器及其检测方法。

[0005] 本发明采用如下技术方案:

[0006] 一种果糖非酶电化学传感器,包括参比电极、对电极、双工作电极以及用于固定电极的基底,所述基底上设置有加液孔,

[0007] 所述双工作电极包括:表面修饰有铂-氧化石墨烯纳米材料涂层的修饰电极和未修饰的裸电极。

[0008] 在一些实施例中,所述修饰电极的铂-氧化石墨烯纳米材料涂层的厚度范围在1-5 μm ,例如2 μm 、3 μm 、4 μm 。

[0009] 在一些实施例中,所述铂-氧化石墨烯纳米材料涂层通过在电极表面滴加铂-氧化石墨烯纳米材料溶液并干燥而形成。

[0010] 在一些实施例中,铂的前驱体为四氯铂酸钾,四氯铂酸钾与氧化石墨烯的质量比为5-20:1,例如8:1、10:1、12:1、15:1或18:1。

[0011] 在一些实施例中,所述铂-氧化石墨烯纳米材料为铂-氧化石墨烯纳米花或铂-氧化石墨烯纳米颗粒。

- [0012] 在一些实施例中,所述铂-氧化石墨烯纳米材料的粒径不超过100nm。
- [0013] 一种利用所述果糖非酶电化学传感器检测果糖中的方法。
- [0014] 在一些实施例中,所述果糖非酶电化学传感器的检测环境为生理性中性溶液,其pH值为6.8-7.8,例如7.0、7.2、7.4或7.6。
- [0015] 在一些实施例中,所述果糖非酶电化学传感器工作电压为0.5-1.0V,例如0.8V。
- [0016] 在一些实施例中,所述方法采用自参照记录方法,通过将修饰电极所测得电流减去未修饰的裸电极所测得电流,获得去除干扰物影响的特异性果糖电化学信号。
- [0017] 在一些实施例中,检测样品中果糖的浓度为0.1-100mM,优选为0.1-50mM。
- [0018] 与现有技术相比,本发明的优点在于:在中性溶液条件下,果糖与葡萄糖在铂-氧化石墨烯纳米花的作用下具有不同氧化电位,本发明所述的传感器可在中性溶液条件下使用电化学安培法特异性识别果糖氧化信号从而直接检测果糖,避免了对临床样品进行预处理的步骤;借助自参照记录方法,可降低干扰物影响以特异性识别果糖氧化信号,实现果糖传感器的功能;对果糖电化学检测的线性范围可达38.6mM以上,检出限小于30 μ M,信号长期稳定性较好。

附图说明

- [0019] 图1是本发明传感器的一个实施例的结构示意图。
- [0020] 图2是本发明传感器对果糖监测性能试验数据分析图。
- [0021] 图3是本发明传感器采用自参照记录方法来检测果糖对抗坏血酸抗干扰试验数据分析图。

具体实施方式

[0022] 为使本发明的目的、技术方案和优点更加清楚明白,以下结合具体实施例,并参照附图,对本发明作进一步的详细说明。

[0023] 如图1所示,本发明实施例的新型果糖传感器包括:由一根铂-氧化石墨烯纳米花修饰的修饰电极101与一根未修饰的裸电极102组成的双工作电极1,一根对电极2和一根参比电极3,以及用于固定电极的基底4,基底4上设置有加液孔5;修饰电极101的制备方法为在电极表面滴加铂-氧化石墨烯纳米花溶液,待干燥后形成铂-氧化石墨烯纳米花涂层,厚度范围在1-5 μ m。所述的铂-氧化石墨烯纳米花材料,由四氯铂酸钾与氧化石墨烯合成,原材料底物质量比约为10:1。合成终产物的使用浓度范围为0.05-5mg/mL。所述的铂-氧化石墨烯纳米花材料也可以为纳米颗粒等其他形式,但要求粒径不能超过100nm。

[0024] 传感器检测果糖的环境为生理性中性溶液,其pH值约为7.4。果糖的电化学检测采用安培法,在双工作电极上施加工作电位为0.8V。在检测过程中,将本发明所述的传感器的电极尖端没入反应池中,待测样品溶液通过基底4上的加液孔5加入反应池中。采用自参照记录方法,通过将修饰电极101上所测得电流减去未修饰的裸电极102上所测得电流,获得去除干扰物影响的特异性果糖电化学信号。

[0025] 图2为传感器在0.1-38.6mM范围的响应变化过程,内嵌图为传感器的线性拟合图。由此可以看出,该传感器具有非常宽的、两段式的线性响应范围,在0.1-3.6mM范围,线性度为99%;在3.6-38.6mM范围,线性度为99%,检出限小于30 μ M。在室温干燥条件下保存一周,

可保证96%的响应,稳定性较好。

[0026] 图3为传感器自参照记录方法来检测果糖对抗坏血酸抗干扰试验数据分析图。通过将修饰电极101上所测得电流(上)减去未修饰的裸电极102上所测得电流(中),获得去除干扰物影响的特异性果糖电化学信号(下)。由此可见,抗坏血酸的干扰影响通过自参照记录方法得到显著的削弱。此外,由图3也可以看出,在0.8V的工作电压条件下,修饰电极对果糖的响应显著优于等浓度的葡萄糖,说明这一电压是该传感器在安培法检测果糖的适宜电压条件。

[0027] 以上所述的具体实施例,对本发明的目的、技术方案和有益效果进行了进一步详细说明,应理解的是,以上所述仅为本发明的具体实施例而已,并不用于限制本发明,凡在本发明的精神和原则之内,所做的任何修改、等同替换、改进等,均应包含在本发明的保护范围之内。

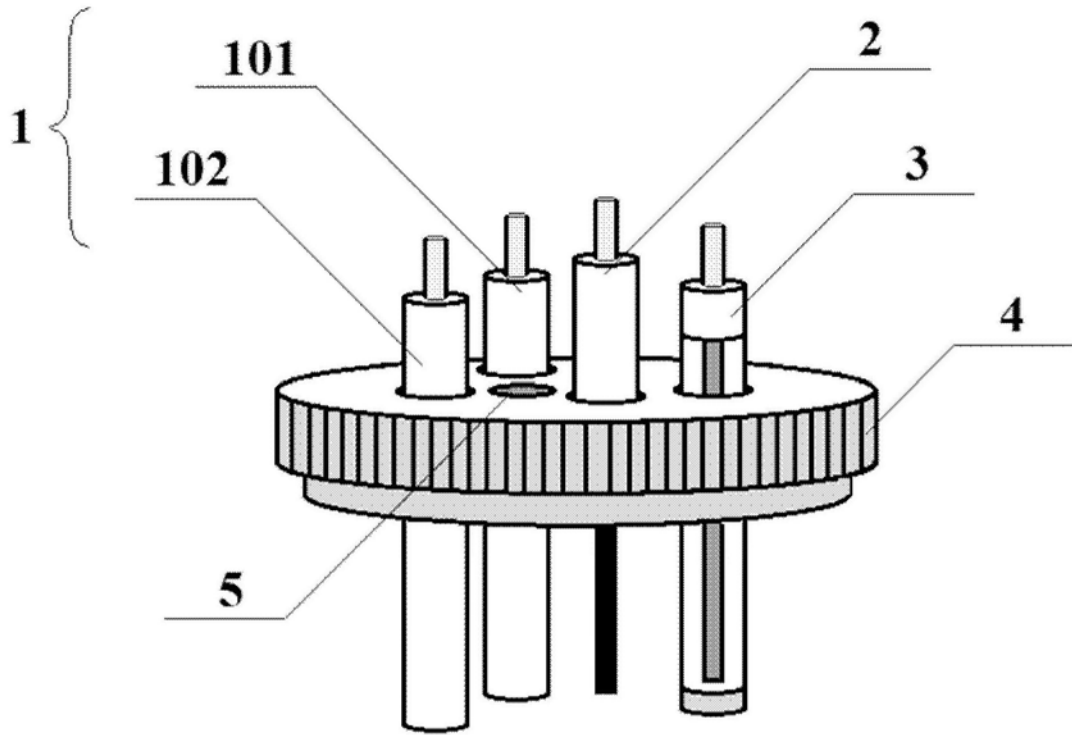


图1

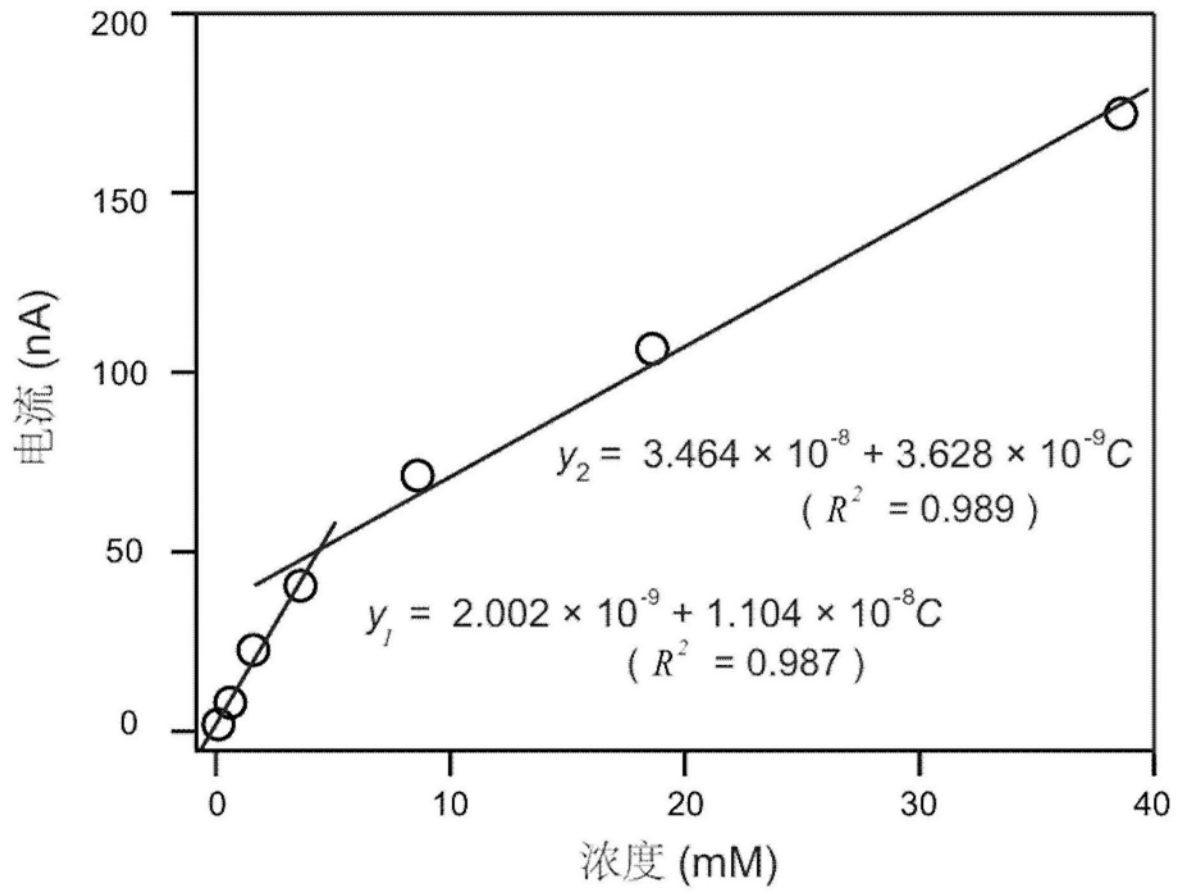


图2

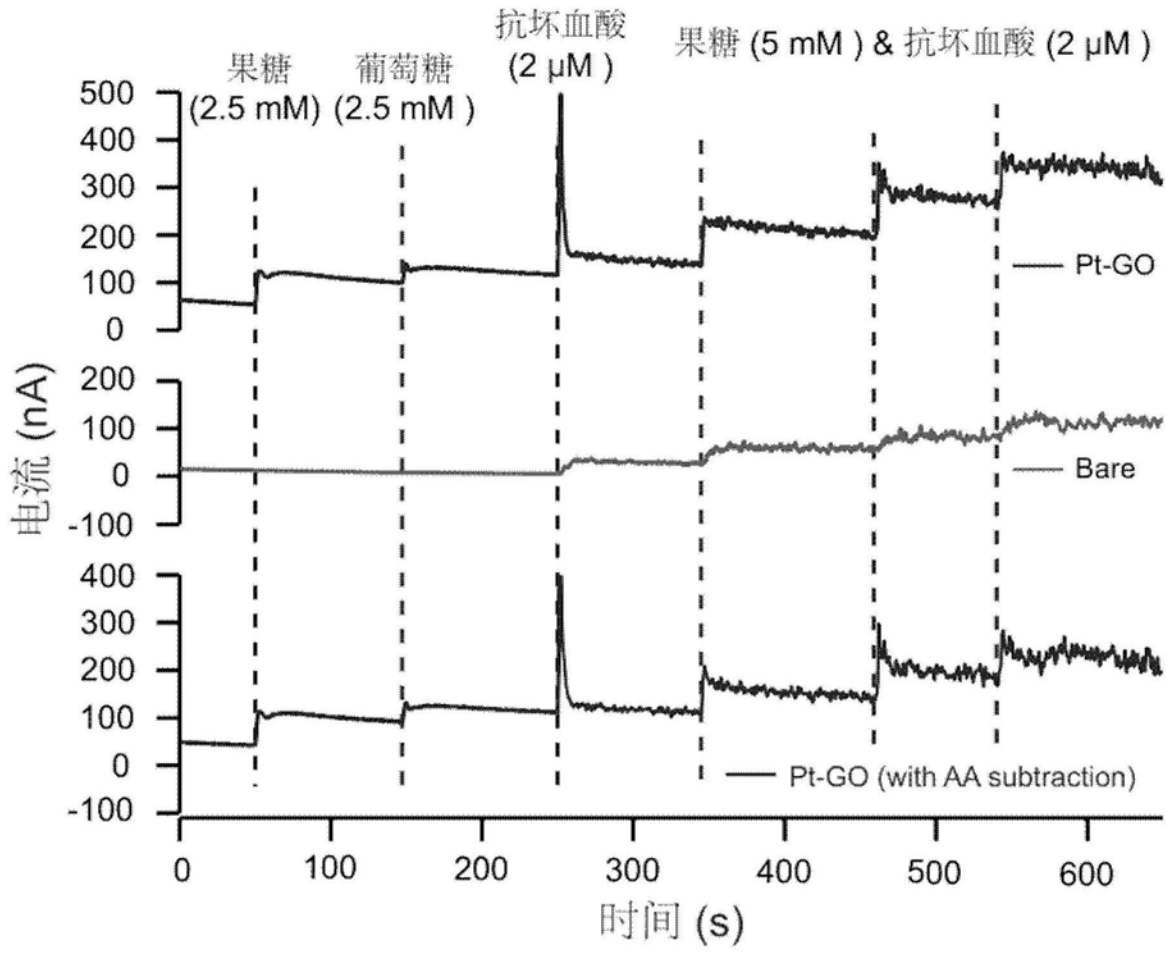


图3