

(19)中华人民共和国国家知识产权局



(12)发明专利申请

(10)申请公布号 CN 107764878 A

(43)申请公布日 2018.03.06

(21)申请号 201610680442.4

(22)申请日 2016.08.16

(71)申请人 中国科学院生物物理研究所
地址 100101 北京市朝阳区大屯路15号

(72)发明人 申雪峰 孙坚原 陈培华

(74)专利代理机构 中科专利商标代理有限责任
公司 11021

代理人 穆彬

(51)Int.Cl.

G01N 27/327(2006.01)

权利要求书1页 说明书5页 附图2页

(54)发明名称

具有高空间分辨率的亚微米/纳米碳纤电极

(57)摘要

本发明涉及一种具有高空间分辨率的亚微米/纳米碳纤电极,适用于对体型微小的分泌细胞或神经突触进行定向的局域性电化学信号的采集。本发明结合了化学腐蚀和高温抛光两种碳纤尖端修饰方法,快速高效、可控地制备出实验所需的亚微米级或纳米级的碳纤电极的碳纤尖端。以硅橡胶作为绝缘材料对修饰过后的碳纤尖端进行绝缘处理,并用抛光方法部分溶解碳纤尖端头段的绝缘层以暴露出碳纤电极的探头区,在保证高信噪比的同时避免了现有技术对设备及手法的依赖性。制备方法简单、易于操作。

1. 一种碳纤电极,所述碳纤电极分为前后两部分,其中,后部为常规碳纤电极部分(1),所述常规碳纤电极部分(1)由聚丙烯管(103)作为套管,内容碳纤(101),所述碳纤(101)头段覆盖有绝缘层(102);前部为露出所述绝缘层(102)的、经化学腐蚀和高温抛光处理后的碳纤尖端(2),所述碳纤尖端(2)的表面包裹与后部绝缘层(102)相连的绝缘涂层(202),所述碳纤尖端(2)的头段为经抛光处理后暴露出的亚微米或纳米级探头区(201)。

2. 根据权利要求1所述的碳纤电极,所述碳纤电极的绝缘涂层(202)由硅橡胶作为绝缘材料形成。

3. 根据权利要求1所述的碳纤电极,所述碳纤尖端(2)为圆锥形。

4. 一种制造碳纤电极的方法,所述方法包括如下步骤:

- 1) 制备常规碳纤电极,所述常规碳纤电极由聚丙烯管作为套管,内容碳纤;
- 2) 利用化学腐蚀装置和高温抛光装置依次处理所述常规碳纤电极的前端;
- 3) 将步骤2)所述的处理后的所述常规碳纤电极的前端涂覆绝缘材料形成绝缘涂层;
- 4) 再次抛光,形成探头区。

5. 根据权利要求4所述的方法,所述化学腐蚀装置(3)由套管(303)和与套管(303)内径相贴服的环形金属丝(301)组成,所述环形金属丝(301)连出套管(303)的后端(304),与电池组的负极相连接,进行化学腐蚀步骤时,所述碳纤(101)的后端与正极相连接,并在正负极通电;其中所述套管(303)内充有腐蚀液(302),所述腐蚀液优选为氢氧化钠溶液,所述腐蚀液的浓度优选为5毫摩每升。

6. 根据权利要求5所述的方法,所述套管(303)为耐酸碱腐蚀材料,优选为聚丙烯材料。

7. 根据权利要求5所述的方法,所述金属丝为铂丝或铜丝。

8. 根据权利要求4所述的方法,所述高温抛光装置(4)的加热丝(401)与其夹持器(402)一同固定在显微镜上,经导线(403)与温度控制器(404)连接。

9. 根据权利要求4所述的方法,所述绝缘材料为硅橡胶。

10. 权利要求1-3中任一项所述的碳纤电极用于电化学技术系统的用途。

具有高空间分辨率的亚微米/纳米碳纤电极

技术领域

[0001] 本发明属于电化学技术领域。具体而言,涉及一种亚微米/纳米碳纤电极,该碳纤电极适用于对体型微小的分泌细胞或神经突触进行定向的局域性电化学信号的采集。

背景技术

[0002] 以碳纤电极为检测工具的电化学技术是研究细胞分泌以及神经突触递质释放等生命活动的常用手段,通过对碳纤电极施加一定幅值的电压,可促使特定类型的释放物质在碳纤维表面发生氧化还原反应并产生电子信号,经碳纤电极传入记录系统后即可对数据进行分析处理。随着该技术的普及应用,很多体型微小的分泌细胞或者神经突触也开始成为感兴趣的研究对象;此外,对于同一研究结构上不同区域的释放特性(如囊泡融合动力学)等研究也逐渐成为热点问题。而这就要求电化学技术中所使用的碳纤电极要具有更高的空间分辨率,即碳纤电极的尖端要足够细以精确靠近并探测所感兴趣的区域,同时要保证较高的信噪比。

[0003] 为了获得更细且信噪比更高的碳纤电极,国内外科研团队基于化学腐蚀和火焰/激光蚀刻等方法对微米级碳纤电极尖端(直径通常为5~7微米)进行修饰加工,现已可以制得碳纤尖端直径达亚微米(~1微米)至纳米(~200纳米)级别的碳纤电极。然而,这些方法仍有一些不足:激光蚀刻法虽可以对碳纤尖端进行精确蚀刻但造价高昂短期内无法推广,且无法批量制备碳纤电极。火焰蚀刻法需在极短的时间内(1~2秒)完成操作,因此对于时间的把握和手法要求较高。化学腐蚀法可获得表面光滑的碳纤电极,但腐蚀过程通常耗时(20~30分钟),且由于缺乏实时的监测手段,轻微的扰动也可能影响最终的修饰效果。

[0004] 无论是蚀刻法还是腐蚀法,在修饰操作阶段都可能影响到碳纤电极原有的绝缘层(即先制得常规的碳纤电极再进行修饰操作),而修饰之后的碳纤尖端如何获得良好的绝缘层则又是另一个难题。现有技术中所采用的一种办法是以玻璃毛坯作为碳纤的套管,可以限制修饰过程对绝缘材料的影响,但缺点是仍有部分碳纤裸露无绝缘层包裹,且玻璃毛坯的体型相对较大,因此空间分辨率相对较低,限制其应用范围。另一种方法则是采取先修饰后进行整体绝缘的方式。优势在于规避了可能损毁碳纤电极原有绝缘层的问题,后期绝缘方式有电镀绝缘涂料或者高温加热熔融聚丙烯/聚乙烯套管的方式进行。前者由于涂料的表面张力和黏性等影响因素需要碳纤维维持在较短的长度(约2毫米),否则碳纤尖端的电镀绝缘层的厚度和形态不可控;而由于后段需连接金属丝导致整体的尺寸偏短粗,在空间受限环境下不易进行操控。后者的优点在于可以保留较长的碳纤部分,但需要借助特殊设备进行高温加热熔融套管材料,并在有限时间内拉丝成型完成绝缘,这就要求技术人员较高的操作技巧和熟练程度。

发明内容

[0005] 为了克服现有技术的缺陷,本发明提供一种适用于对体型微小的分泌细胞或神经突触进行定向的局域性电化学信号采集的,具有高空间分辨率的新型亚微米/纳米碳纤电

极,其外形纤细,在空间受限环境里易于移动,且制备方法简单。

[0006] 本发明涉及以下各项:

[0007] 1.一种碳纤电极,所述碳纤电极分为前后两部分,其中,后部为常规碳纤电极部分(1),所述常规碳纤电极部分(1)由聚丙烯管(103)作为套管,内容碳纤(101),所述碳纤(101)头段覆盖有绝缘层(102);前部为露出所述绝缘层(102)的、经化学腐蚀和高温抛光处理后的碳纤尖端(2),所述碳纤尖端(2)表面包裹与后部绝缘层(102)相连的绝缘涂层(202),所述碳纤尖端(2)的头段为经抛光处理后暴露出的探头区(201)。

[0008] 2.根据1所述的碳纤电极,所述碳纤电极的绝缘涂层(202)由硅橡胶作为绝缘材料形成。

[0009] 3.根据1所述的碳纤电极,所述碳纤尖端(2)为圆锥形。

[0010] 4.一种制造碳纤电极的方法,所述方法包括如下步骤:

[0011] 1)制备常规碳纤电极,所述常规碳纤电极由聚丙烯管作为套管,内容碳纤;

[0012] 2)利用化学腐蚀装置和高温抛光装置依次处理所述常规碳纤电极的前端;

[0013] 3)将步骤2)所述的处理后的所述常规碳纤电极的前端用涂覆绝缘材料形成绝缘涂层;

[0014] 4)再次抛光,形成探头区。

[0015] 5.根据4所述的方法,所述化学腐蚀装置(3)由套管(303)和与套管(303)内径相贴服的环形金属丝(301)组成,所述环形金属丝(301)连出套管(303)的后端(304)与电池组的负极相连接,进行化学腐蚀步骤时,所述碳纤(101)的后端与正极相连接,并在正负极通电;其中所述套管(303)内充有腐蚀液(302),所述腐蚀液优选为氢氧化钠溶液,所述腐蚀液的浓度优选为5毫摩每升。

[0016] 6.根据5所述的方法,所述套管(303)为耐酸碱腐蚀材料,优选为聚丙烯材料,更优选为移液器枪头。

[0017] 7.根据5所述的方法,所述金属丝为铂丝或铜丝。

[0018] 8.根据4所述的方法,所述高温抛光装置(4)的加热丝(401)与其夹持器(402)一同固定在显微镜上,经导线(403)与温度控制器(404)连接。

[0019] 9.根据4所述的方法,所述绝缘材料为硅橡胶。

[0020] 10. 1-3中任一项所述的碳纤电极用于电化学技术系统的用途。

[0021] 具体地,本发明涉及以下方面:

[0022] 本发明的一个方面提供一种亚微米/纳米级碳纤电极,所述碳纤电极分为前后两部分,后部为常规碳纤电极部分1,由外径约0.2毫米的聚丙烯管103作为套管内容微米级碳纤101,微米级碳纤101头段覆盖有绝缘层102;前部为露出所述绝缘层102的碳纤尖端2,经化学腐蚀和高温抛光处理后形成尖端直径为亚微米/纳米级的圆锥形结构,以硅橡胶作为绝缘材料在其表面形成一层较薄的绝缘涂层202并与后部绝缘层102相连,经再次抛光处理后暴露出碳纤尖端2的部分圆锥形头段作为碳纤电极的探头区201。

[0023] 在一个优选的实施方案中,化学腐蚀装置3的套管303由聚丙烯材质的移液器枪头(具耐酸碱腐蚀特性)改制,其头端外径约为3~5毫米,内径约为2~4毫米。

[0024] 在一个优选的实施方案中,在所述套管303内固定的负极环形金属丝301为铂丝(可用银丝替代),金属丝直径范围0.25~0.5毫米,圈成与套管303内径相贴服的单圈环形

结构(直径范围2~4毫米),其到化学腐蚀装置3头端的距离控制在1毫米以内。

[0025] 在一个优选的实施方案中,化学腐蚀操作所需的腐蚀液302为氢氧化钠溶液,浓度为5毫摩每升。工作状态时的氢氧化钠溶液的体积以在化学腐蚀装置3的头端向外露出半球状液面为宜。

[0026] 在一个优选的实施方案中,所述环形金属丝301连出套管303的后端304与电池组的负极相连接,碳纤电极的微米级碳纤101的后端与正极相连接(可通过与铜丝进行银胶导联的方式进行连接)。电池组电压设为直流4伏,用专业电化学工作设备进行稳压供电(可用电池串联的方式替代)。工作电路中连入万用表,实时监测通过碳纤尖端2的电流变化。所述的碳纤尖端2与腐蚀液302接触时的初始电流应在15~30微安。

[0027] 在一个优选的实施方案中,化学腐蚀装置3的工作状态为水平操作模式,位置固定;待修饰的碳纤电极与其水平相对放置,且仅在水平方向上位置可调。整套化学腐蚀平台需置于体视镜下,以便对腐蚀过程进行监控。将碳纤电极的碳纤尖端2在体视镜下缓慢移入露出化学腐蚀装置3头端的腐蚀液302中,以插入液面内1~2微米为宜。注意与常规碳纤电极部分1的绝缘层102保持至少3毫米左右的距离。

[0028] 在一个优选的实施方案中,亚微米级碳纤尖端2的制备需腐蚀5~10秒,纳米级碳纤尖端2需腐蚀10~20秒。待腐蚀完毕后,用去离子水对碳纤电极的碳纤尖端2进行清洗,待表面水分干透后进行下一步的高温抛光操作。

[0029] 在一个优选的实施方案中,高温抛光装置4的加热丝401与其夹持器402一同固定在60倍显微镜上,经导线403与温度控制器404连接,后者可对加热丝的加热温度和时长进行调控。

[0030] 在一个优选的实施方案中,将所述碳纤尖端2在60倍显微镜下水平缓慢移动至靠近加热丝401,启动温度控制器404开始加热灼烧碳纤尖端2表面已被腐蚀的残余碳纤部分,直至露出其内的圆锥形碳纤尖端。注意保持碳纤尖端2与加热丝401的距离(约5~10微米),以免发生碰触或过分抛光而毁坏碳纤尖端2最细的部分。待高温抛光操作完毕后,用去离子水对碳纤电极的碳纤尖端2进行清洗,待表面水分干透后即可进行下一步的绝缘处理。

[0031] 在一个优选的实施方案中,用于作绝缘材料的硅橡胶在40~60瓦的白炽灯下烘烤片刻至其变得粘稠且不易结液滴时用于绝缘操作。将少量烘烤过后的硅橡胶仔细涂抹于整个碳纤尖端2上,包括最细的头段部分以及与常规碳纤电极部分1的绝缘层102相接壤的部分。涂抹完后在白炽灯下继续烘烤直至硅橡胶凝固成型即可进行下一步的抛光处理。

[0032] 在一个优选的实施方案中,通过抛光使经修饰变细的碳纤尖端2的最细的头段部分暴露出来形成碳纤电极的探头区201,其他部分则仍被绝缘材料所覆盖。注意适当调低抛光的温度(相对于高温抛光处理化学腐蚀后的碳纤尖端2时所需的参数),有助于控制探头区201从绝缘涂层202中暴露出来的速度。

[0033] 本发明的另一个方面提供本发明所述的碳纤电极用于对体型微小的分泌细胞或神经突触进行定向的局域性电化学信号采集的用途。

[0034] 本发明结合了化学腐蚀和高温抛光两种碳纤尖端修饰方法,可快速高效、可控地制备出实验所需的亚微米级或纳米级的碳纤电极的碳纤尖端。以硅橡胶作为绝缘材料对修饰过后的碳纤尖端进行绝缘处理,并用抛光方法部分熔解碳纤尖端头段的绝缘层以暴露出碳纤电极的探头区,在保证高信噪比的同时避免了现有技术对设备及手法的依赖性,制备

方法简单、易于操作。该新型亚微米/纳米碳纤电极具有良好的空间分辨率特性,适用于对空间要求较高的研究对象(如体型微小的分泌细胞或神经突触)进行定向的局域性电化学信号的采集。

附图说明

- [0035] 图1是本发明一个实施例的结构示意图。
[0036] 图2是图1所示实施例的经修饰加工的碳纤尖端的放大图。
[0037] 图3是化学腐蚀工作图。
[0038] 图4是高温抛光工作图。

具体实施方式

- [0039] 下面将参照附图,以示例而非限制的方式对本发明进行详细说明。
- [0040] 参照图1和2,本发明所述的碳纤电极包括:前后两个部分,其中后部为常规碳纤电极部分1,由外径约0.2毫米的聚丙烯管103作为套管内容微米级碳纤101,微米级碳纤101头段覆盖有绝缘层102;前部为露出所述绝缘层102的碳纤尖端2,经化学腐蚀和高温抛光处理后形成尖端直径为亚微米/纳米级的圆锥形结构,以硅橡胶作为绝缘材料在其表面形成一层较薄的绝缘涂层202并与后部绝缘层102相连,经再次抛光处理后暴露出碳纤尖端2的部分圆锥形头段作为碳纤电极的探头区201。
- [0041] 化学腐蚀装置3的套管303由具有良好耐酸碱腐蚀特性的聚丙烯材质的移液器枪头改制,其头端直径约为3~5毫米,其内固定有一环形金属丝301(优选铂丝,可用银丝代替;金属丝直径0.25~0.5毫米),其到化学腐蚀装置3头端的距离控制在1毫米以内。腐蚀液302为5毫摩每升的氢氧化钠溶液,在开始化学腐蚀操作前加入适量,至化学腐蚀装置3头端露出半球状液面为宜。在工作状态下,化学腐蚀装置3与准备修饰的碳纤电极水平相对地放置于体视镜下以方便全程进行观察监控,其中前者位置固定,后者仅在水平方向进行移动。碳纤电极的微米级碳纤101后端与电池组的正极相连(可通过与铜丝进行银胶导联的方式进行连接),化学腐蚀装置3的环形金属丝301的后端304与电池组的负极相连。电路中接入万用表以便于监测电流变化。电池组采用直流4伏电压,可采用电化学工作设备进行供电(或用电池串联替代)。当准备就绪后,将碳纤电极的碳纤尖端2在体视镜下缓慢移入化学腐蚀装置3的头端内的腐蚀液302中,以插入液面内1~2微米为宜,并注意与常规碳纤电极部分1的绝缘层102保持至少3毫米左右的距离。初始电流应在15~30微安范围。亚微米级碳纤电极的制备需腐蚀5~10秒,纳米级碳纤电极需腐蚀10~20秒。待腐蚀完毕后,用去离子水对碳纤电极的碳纤尖端2进行清洗,待表面干透后即可进行下一步的高温抛光处理。
- [0042] 高温抛光装置4的加热丝401与其夹持器402一同固定在60倍显微镜上,经导线403与温度控制器404连接,后者可对加热丝的加热温度和时长进行调控。将碳纤电极的碳纤尖端2在60倍显微镜下缓慢靠近加热丝401,启动温度控制器404将碳纤尖端2表面已松散的碳纤部分灼烧抛光,直至露出其内的圆锥形结构。注意保持碳纤尖端2与加热丝401的距离(约5~10微米),以免发生碰触或过分抛光而毁坏碳纤尖端2最细的部分。待高温抛光完毕后,用去离子水对碳纤电极的碳纤尖端2进行清洗,待表面水分干透后即可进行下一步的绝缘处理。

[0043] 用作绝缘材料的硅橡胶在40~60瓦的白炽灯下烘烤片刻至其变得粘稠且拉丝后不易结液滴时用于绝缘操作。将少量硅橡胶仔细涂抹于整个碳纤尖端2上,包括最细的部分及与常规碳纤电极部分1的绝缘层102相接壤的部分。涂抹完后在白炽灯下继续烘烤片刻至凝固成型后即可进行再一次的抛光处理。通过抛光使经修饰变细的碳纤尖端2的最细的头段部分暴露出来形成碳纤电极的探头区201,其他部分则仍被绝缘材料所覆盖。注意适当调低抛光的温度(相对于高温抛光处理化学腐蚀后的碳纤尖端2时所需的参数),有助于控制探头区201从绝缘涂层202中暴露出来的速度。该方法制得的碳纤电极的信噪比为传统方法(以聚乙烯作为绝缘材料)制备的碳纤电极的2~5倍。

[0044] 本发明结合了化学腐蚀和高温抛光两种碳纤尖端修饰方法,可快速高效、可控地制备出实验所需的亚微米级或纳米级的碳纤电极的碳纤尖端。以硅橡胶作为绝缘材料对修饰过后的碳纤尖端进行绝缘处理,并用抛光方法部分熔解碳纤尖端头段的绝缘层以暴露出碳纤电极的探头区,在保证高信噪比的同时避免了现有技术对设备及手法的依赖性,制备方法简单、易于操作。该新型亚微米/纳米碳纤电极具有良好的空间分辨率特性,适用于对空间要求较高的研究对象(如体型微小的分泌细胞或神经突触)进行定向的局域性电化学信号的采集。

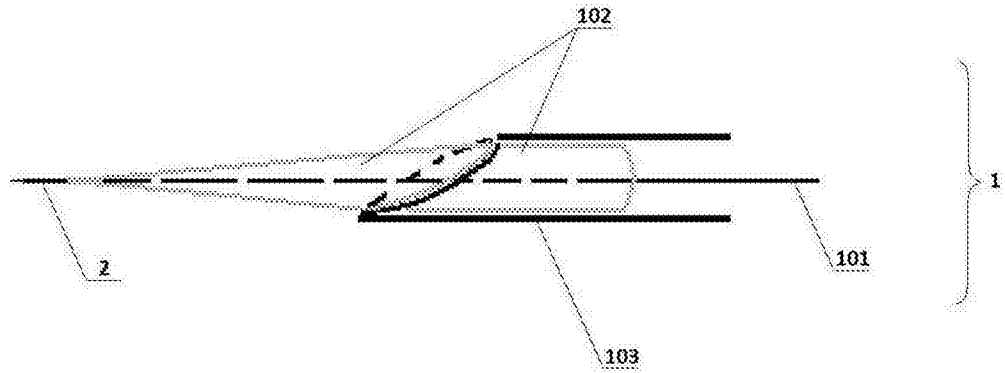


图1

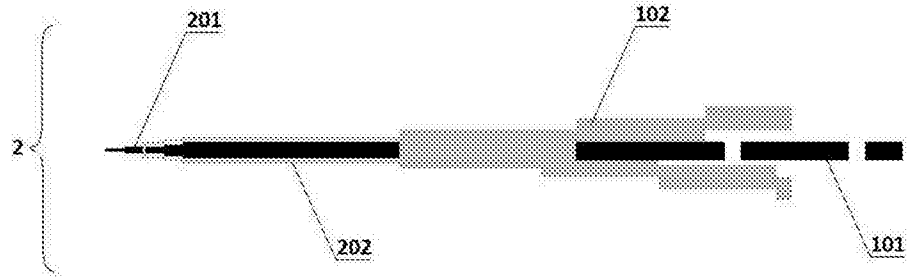


图2

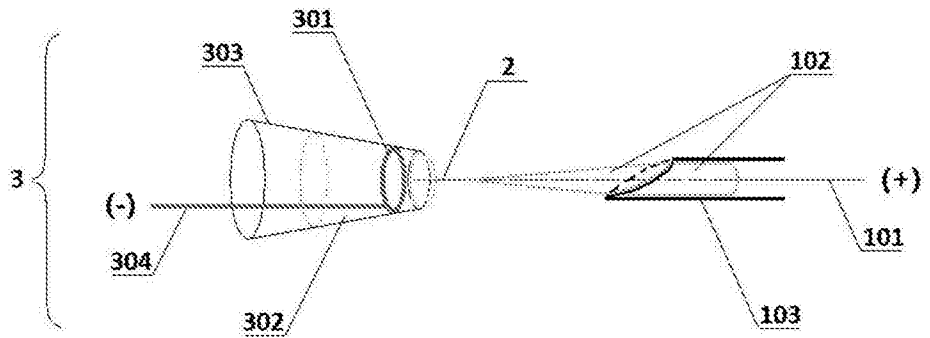


图3

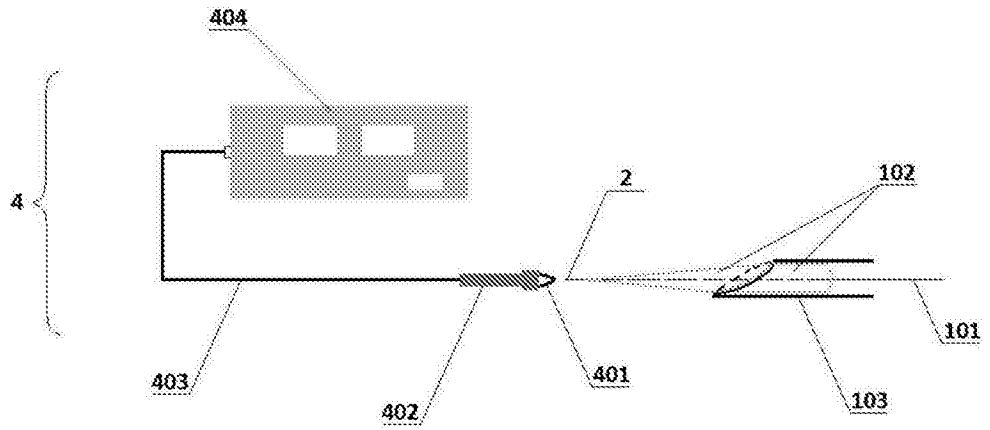


图4