

(19) 中华人民共和国国家知识产权局



## (12) 实用新型专利

(10) 授权公告号 CN 204008431 U

(45) 授权公告日 2014. 12. 10

(21) 申请号 201420419041. X

(ESM) 同样的发明创造已同日申请发明专利

(22) 申请日 2014. 07. 28

(73) 专利权人 中国科学院生物物理研究所  
地址 100101 北京市朝阳区大屯路 15 号

(72) 发明人 季刚 李硕果 孙飞

(74) 专利代理机构 北京纪凯知识产权代理有限公司 11245

代理人 徐宁 关畅

(51) Int. Cl.

G01N 21/01 (2006. 01)

G01N 23/04 (2006. 01)

G02B 21/00 (2006. 01)

H01J 37/26 (2006. 01)

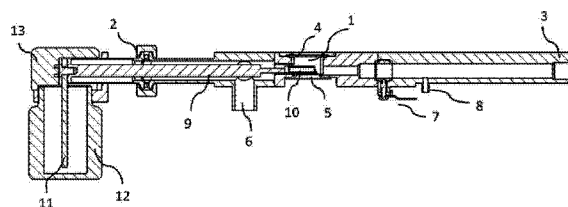
权利要求书1页 说明书4页 附图1页

### (54) 实用新型名称

光镜电镜关联成像用光学真空冷台

### (57) 摘要

本实用新型涉及一种光镜电镜关联成像用光学真空冷台,它包括:一真空腔室,一设置在真空腔室的一端的防污染系统适配接口,一设置在真空腔室的另一端的电镜样品杆适配接口,一设置在真空腔室的上壁面的上光学窗口,一设置在真空腔室的下壁面并与上光学窗口相对的下光学窗口,一设置在真空腔室的一侧的真空系统适配接口,以及一设置在电镜样品杆适配接口与上、下光学窗口之间的真空阀;其中,真空阀与电镜样品杆适配接口之间构成了一预真空通道,在预真空通道的一侧设置有一预抽真空阀门;在电镜样品杆适配接口、上光学窗口、下光学窗口、真空系统适配接口和防污染系统适配接口处均设有真空密封圈。本实用新型可广泛应用于光电关联成像领域,也可单独应用于光学显微成像。



1. 一种光镜电镜关联成像用光学真空冷台,其特征在于,它包括:

- 一真空腔室,
- 一设置在所述真空腔室的一端的防污染系统适配接口,
- 一设置在所述真空腔室的另一端的电镜样品杆适配接口,
- 一设置在所述真空腔室的上壁面的上光学窗口,
- 一设置在所述真空腔室的下壁面并与所述上光学窗口相对的下光学窗口,
- 一设置在所述真空腔室的一侧的真空系统适配接口,以及
- 一设置在所述电镜样品杆适配接口与所述上、下光学窗口之间的真空阀;

其中,所述真空阀与所述电镜样品杆适配接口之间构成了一预真空通道,在所述预真空通道的一侧设置有一预抽真空阀门;在所述电镜样品杆适配接口、上光学窗口、下光学窗口、真空系统适配接口和防污染系统适配接口处均设有真空密封圈。

2. 如权利要求 1 所述的光镜电镜关联成像用光学真空冷台,其特征在于,还包括一防污染系统,所述防污染系统包括:

- 一通过所述防污染系统适配接口部分伸入所述真空腔室 1 的导热杆,
- 一连接在所述导热杆位于所述真空腔室内的一端的金属冷盒,
- 一连接在所述导热杆位于所述真空腔室外的一端的导热芯,以及
- 一杜瓦罐;

其中,所述金属冷盒与所述上、下光学窗口位置相对,所述金属冷盒的上、下表面相对设置有一对通光孔;所述杜瓦罐内部形成充装有液氮的液氮腔室,所述导热芯设置于所述液氮腔室内。

3. 如权利要求 2 所述的光镜电镜关联成像用光学真空冷台,其特征在于,所述导热杆、金属冷盒和导热芯由紫铜或银制成。

## 光镜电镜关联成像用光学真空冷台

### 技术领域

[0001] 本实用新型属于光学成像技术领域，特别是关于一种光镜电镜关联成像用光学真空冷台。

### 背景技术

[0002] 低温电子显微镜三维重构技术与 X 射线晶体学、核磁共振谱学等已成为高分辨结构生物学研究最重要的实验手段，越来越多的生物大分子结构被陆续解析出来。然而，人们最终目的是原位解析生物大分子及分子机器的结构，从而在分子、细胞器、细胞等不同层次上阐述生命活动的本质。

[0003] 近几年，通过综合荧光蛋白标记技术、荧光显微镜技术、免疫电镜技术和低温电镜电子断层扫描技术，人们可以直接观察目标分子在细胞内的定位和运动，并解析出目标分子所在位置的细胞超微结构。随着细胞生物学的深入发展，利用荧光显微镜和电子显微镜对同一细胞内同一位置的分子机器同时进行高精度定位和高分辨率超微结构的研究成为非常有力的研究手段，这项技术称为光电联合显微成像技术 (Correlative Light and Electron Microscopy CLEM)。通过荧光显微技术对目标进行标记定位，通过电镜三维重构技术获取细胞指定部位的三维结构，将定位信息和结构信息进行整合和处理，从而获得大量关于分子机器在细胞原位的三维结构信息，并由此统计归纳出目标分子机器原位动态变化规律。

[0004] 目前，光电关联成像技术的硬件实现主要有两种方式：一种是光镜电镜一体化集成系统，即在电镜内部集成光学成像模块，其优势在于可实现生物样品的原位光镜、电镜分别成像甚至同时成像，光学成像与电镜成像图像匹配方便，避免了光镜、电镜间的样品转移的繁琐步骤及可能造成的样品污染。然而由于透射电镜物镜极靴间的空间有限，对放入其中的光学成像系统产生诸多限制，物镜工作距离较大，难于获得高分辨率荧光图像。另外一种较灵活的关联方式是光镜电镜分体成像，在独立的光学成像系统上搭载冷台，完成低温荧光成像，再将样品从冷台转移到低温电镜中成像。这种关联方式的优势在于光镜与电镜在硬件上互不限制，光学成像模式多样，有利于实现更高分辨率的荧光定位。然而，现有的低温冷台设计方案多是采用液氮（或低温氮气）流动制冷，液氮震动造成的样品焦面漂移以及超低温对物镜的损坏都是影响该技术推广普及的难题。同时，低温样品在光镜成像和到低温电镜的传输过程中面临的易损坏、易污染也是一项重大挑战。

### 发明内容

[0005] 针对上述问题，本实用新型的目的是提供一种基于现有低温透射电镜和荧光显微镜成像系统，用于实现光电关联成像技术的高真空荧光显微镜低温样品观察冷台。

[0006] 为实现上述目的，本实用新型采用以下技术方案：一种光镜电镜关联成像用光学真空冷台，其特征在于，它包括：一真空腔室，一设置在所述真空腔室的一端的防污染系统适配接口，一设置在所述真空腔室的另一端的电镜样品杆适配接口，一设置在所述真空腔

室的上壁面的上光学窗口,一设置在所述真空腔室的下壁面并与所述上光学窗口相对的下光学窗口,一设置在所述真空腔室的一侧的真空系统适配接口,以及一设置在所述电镜样品杆适配接口与所述上、下光学窗口之间的真空阀;其中,所述真空阀与所述电镜样品杆适配接口之间构成了一预真空通道,在所述预真空通道的一侧设置有一预抽真空阀门;在所述电镜样品杆适配接口、上光学窗口、下光学窗口、真空系统适配接口和防污染系统适配接口处均设有真空密封圈。

[0007] 还包括一防污染系统,所述防污染系统包括:一通过所述防污染系统适配接口部分伸入所述真空腔室 1 的导热杆,一连接在所述导热杆位于所述真空腔室内的一端的金属冷盒,一连接在所述导热杆位于所述真空腔室外的一端的导热芯,以及一杜瓦罐;其中,所述金属冷盒与所述上、下光学窗口位置相对,所述金属冷盒的上、下表面相对设置有一对透光孔;所述杜瓦罐内部形成充装有液氮的液氮腔室,所述导热芯设置于所述液氮腔室内。

[0008] 所述导热杆、金属冷盒和导热芯由紫铜或银制成。

[0009] 本实用新型由于采取以上技术方案,其具有以下优点:1、本实用新型提供了一种能够与低温透射电镜样品杆相适配的光学真空冷台,其为样品创造了一个真空环境,使得低温样品在光学真空冷台中完成光学成像后可快速转移至透射电镜中成像,由于本实用新型以真空环境来代替现有技术中冷台的液氮(或低温氮气)制冷,因此本实用新型冷台能够有效地避免液氮(或氮气)震动造成的样品焦面漂移以及超低温对物镜的损坏,并且本实用新型在转移过程中无需直接接触样品,可有效避免夹取样品过程中载网形变、污染物污染以及样品位置的移动。2、本实用新型还提供了一套防污染系统,该系统可以在低温样品四周维持一个低温环境,用以吸附凝结光学成像过程中真空腔室内的污染物,从而可以有效解决长时间光学成像过程中低温样品的污染问题。3、本实用新型可以通过载物台适配架方便地安装在不同类型的光学显微镜(不仅是普通正置或倒置荧光显微镜,也可用于光激活定位超分辨荧光显微镜等)上,且可根据实际实验需求实现光学物镜外置工作模式,物镜半嵌入式工作模式或者物镜全嵌入式工作模式,以适应不同工作距离的光学物镜成像。4、本实用新型涉及的电镜样品杆适配接口可经过适当尺寸和形状的调整应用于不同型号的透射电子显微镜样品杆甚至拓展到扫描电子显微镜等。本实用新型可广泛应用于光电关联成像领域,也可单独应用于光学显微成像,可以配合不同类型的样品杆实现低温、高温、气氛、液相等不同条件下成像。

#### 附图说明

[0010] 图 1 是本实用新型整体结构示意图;

[0011] 图 2 是本实用新型在物镜内置工作模式下的两种结构示意图;

[0012] 其中,图 2(a) 表示本实用新型与物镜的半封闭式连接关系;图 2(b) 表示本实用新型与物镜的全封闭式连接关系。

#### 具体实施方式

[0013] 下面结合附图和实施例对本实用新型进行详细的描述。

[0014] 实施例一:

[0015] 如图 1 所示,本实施例包括一真空腔室 1,真空腔室 1 的一端设置有一防污染系统

适配接口 2,另一端设置有一电镜样品杆适配接口 3。在真空腔室 1 上、下两壁面相对设置有一上光学窗口 4 和一下光学窗口 5,上、下光学窗口 4、5 可以通过螺栓固定连接的方式与真空腔室 1 连接以方便拆卸。在真空腔室 1 的一侧设置有一真空系统适配接口 6,其用于连接为真空腔室 1 抽取真空的真空泵组。在位于电镜样品杆适配接口 3 与上、下光学窗口 4、5 之间的真空腔室 1 内设置有一真空阀 7,真空阀 7 与电镜样品杆适配接口 3 之间构成了一预真空通道,在预真空通道的一侧设置有一预抽真空阀门 8,其用于连接低级真空泵组。

[0016] 在本实施例中,电镜样品杆适配接口 3、上光学窗口 4、下光学窗口 5、真空系统适配接口 6 和防污染系统适配接口 2 处均设有真空密封圈(设置方式为本领域常规手段)以保证整个系统在工作过程中维持恒定的真空度。

[0017] 本实施例中所述的光学真空冷台在使用时,可按照如下步骤进行:

[0018] 1) 将本实施例光学真空冷台通过适配架安装在倒置荧光显微镜(如:Olympus IX73 等)的载物台上,选用长工作距离光学物镜(如:LUCPLFLN 40X)用于荧光成像;同时使用真空盲板将防污染系统适配接口 2 直接密封,将真空系统适配接口 6 连接真空泵组。

[0019] 2) 安装完毕后,首先将真空腔室 1 的真空阀 7 关闭,然后启动真空泵组为真空腔室 1 抽真空,直到真空腔室 1 内真空抽到规定值(通常优于  $5 \times 10^{-3}$  Pa)。

[0020] 3) 将固定有低温冷冻样品的电镜低温样品杆插入电镜样品杆适配接口 3,打开预抽真空阀门 8 及与其连接的低级真空泵组对预真空通道预抽真空,待预真空通道内真空度优于设定值(通常优于 1Pa),关闭预抽真空阀门 8,并打开真空阀 7,将电镜低温样品杆完全推入真空腔室 1 内,确保样品位于上、下光学窗口 4、5 之间,并等待真空腔室 1 内真空恢复到规定值。

[0021] 4) 真空腔室 1 内真空恢复后,打开电镜低温样品杆上的金属挡片,即可进行荧光显微镜观察、成像。

[0022] 5) 光学成像完成后,关闭电镜低温样品杆上的金属挡片,拉出电镜低温样品杆至最前端出了真空阀 7,关闭真空阀 7,继续拉电镜低温样品杆直至完全从电镜样品杆适配接口 3 内完全拔出,并转移到透射电镜中,根据荧光显微镜得到的荧光图像,选择感兴趣的目标区域进行电镜成像,从而获得光镜电镜关联成像数据。

[0023] 实施例二:

[0024] 如图 1 所示,在实施例一的基础上,本实施例还包括一防污染系统,防污染系统包括一通过防污染系统适配接口 2 部分伸入真空腔室 1 的导热杆 9,导热杆 9 位于真空腔室 1 内的一端连接一金属冷盒 10,金属冷盒 10 与上、下光学窗口 4、5 位置相对,在金属冷盒 10 的上、下表面相对设置有一对通光孔(图中未示出)。导热杆 9 位于真空腔室 1 外的一端连接一导热芯 11。防污染系统还包括一杜瓦罐 12,杜瓦罐 12 内部形成液氮腔室,液氮腔室内充满液氮且由液氮腔室封盖 13 盖住罐口,导热芯 11 设置于液氮腔室 13 内。

[0025] 本实施例中的导热杆 9、金属冷盒 10 和导热芯 11 均可以由紫铜、银等高热导率的材质制成。

[0026] 本实施例所述的光学真空冷台在使用过程中与实施例一有所不同的是:

[0027] 在步骤 1) 中,由于安装了防污染系统,光学真空冷台的防污染系统适配接口 2 不采取直接密封;在步骤 3) 中将电镜低温样品杆完全推入真空腔室 1 后,应确保样品位于金属冷盒 10 内。这样在光镜观察过程中,金属冷盒 10 会罩在样品周围,吸附真空腔室 1 内的

污染物,避免样品在成像过程中受到污染。

[0028] 本实用新型光学显微镜真空冷台可允许实现的工作模式包括两种:

[0029] 一、当样品到下光学窗口 5 的下表面的距离可以满足光学物镜的工作距离时,物镜为外置式(如图 1 所示)。

[0030] 二、当样品到下光学窗口 5 的外表面的距离不能满足光学物镜的工作距离时,则需将下光学窗口 5 拆除,同时将光学物镜 14 通过软波纹管 15、真空密封圈 16、密封固定夹 17 安装在原下光学窗口 5 所在的位置,使物镜的上端位于真空腔室 1 内。光学物镜 14(物镜在这种使用方式下,应保证良好的真空密封性。)的下端可以以原有方式处在大气环境中(如图 2(a) 所示),也可以安装一透光片 18 使整个物镜完全封闭在真空环境内(如图 2(b) 所示),前者称之为半封闭式,后者称之为全封闭式。这样,能够保证样品与光学物镜 14 之间的距离满足成像条件。此外,光学物镜 14 与冷台之间为波纹管软连接,不影响成像过程中物镜与样品之间的相对移动。

[0031] 本实用新型仅以上述实施例进行说明,各部件的结构、设置位置及其连接都是可以有所变化的,在本实用新型技术方案的基础上,凡根据本实用新型原理对个别部件进行的改进和等同变换,均不应排除在本实用新型的保护范围之外。

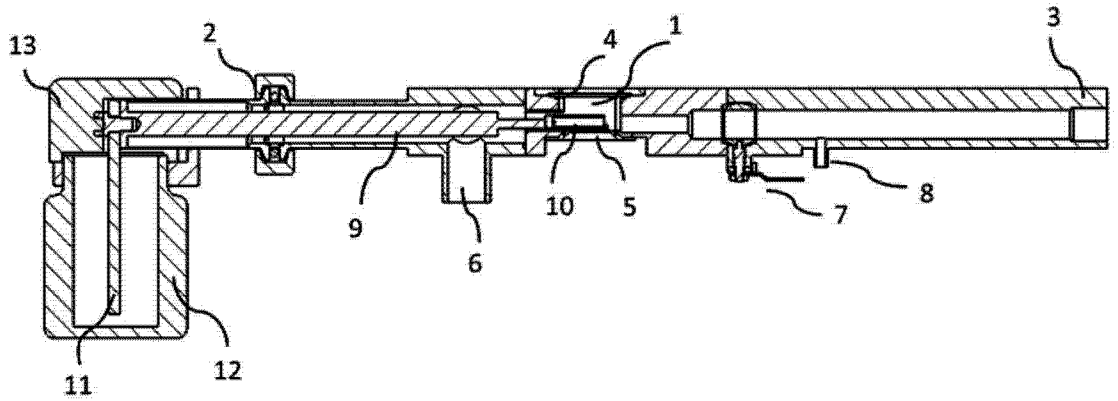


图 1

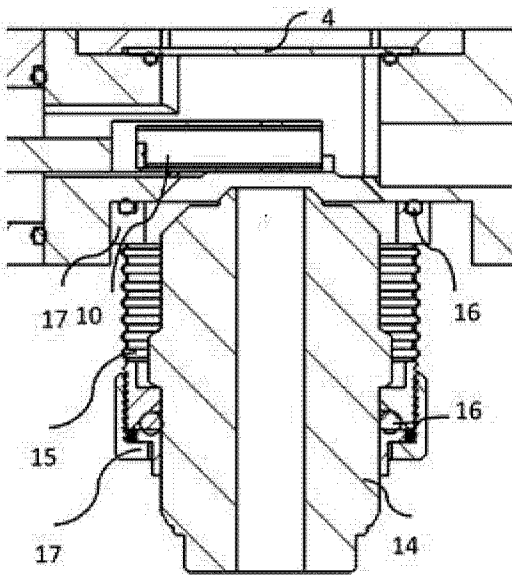


图 2 (a)

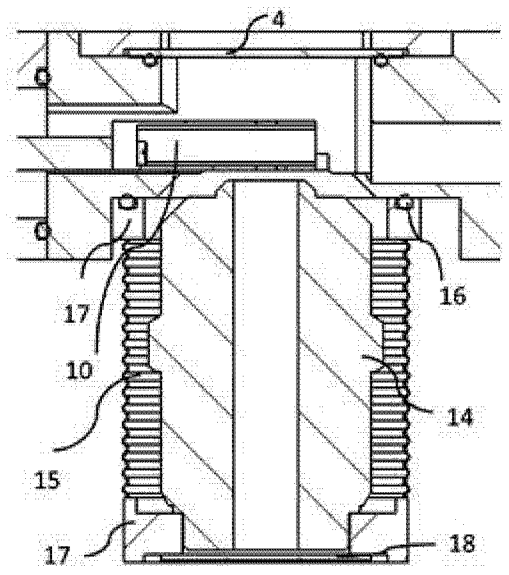


图 2 (b)