

[19]中华人民共和国国家知识产权局

[51]Int. Cl<sup>6</sup>

C07K 1/14

# [12] 实用新型专利说明书

[21] ZL 专利号 98201674.3

[45]授权公告日 1999年5月19日

[11]授权公告号 CN 2319406Y

[22]申请日 98.3.5 [24]颁证日 99.4.15  
 [73]专利权人 中国科学院生物物理研究所  
 地址 100101 北京市朝阳区北沙滩大屯路 15 号  
 [72]设计人 傅世松 毕汝昌 王欣敏  
 江丕栋 舒占永 仓怀兴  
 康惠珍 扈建琦 王耀莘

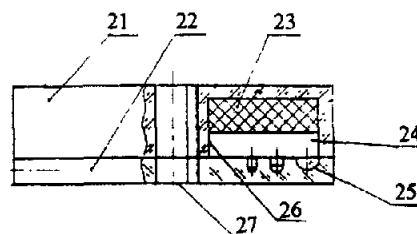
[21]申请号 98201674.3  
 [74]专利代理机构 中科专利代理有限责任公司  
 代理人 汤保平

权利要求书 2 页 说明书 5 页 附图页数 7 页

[54]实用新型名称 空间蛋白质晶体生长用结晶室

[57]摘要

本实用新型涉及一种空间蛋白质晶体生长用结晶室,其包括一定盘和动盘,在定盘的上表面按预定位置设有预定数目的蛋白质溶液池,在动盘的下表面按预定位置设有预定数目的沉淀剂溶液池,动盘扣合于定盘之上,组成结晶室单元;本实用新型具有结构紧凑,成本低和功能齐全的优点。



ISSN 1008-4274

## 权 利 要 求 书

---

1、一种空间蛋白质晶体生长用结晶室，其特征在于，

其中包含有一定盘，为一偏平圆柱体，在其上表面按预定位置加工有预定数目的蛋白质溶液池；一动盘，为一偏平圆柱体，在其下表面加工有预定数量的沉淀剂溶液池；动盘扣合于定盘之上，组成结晶室单元。

2、按权利要求1所述的空间蛋白质晶体生长用结晶室，其特征在于，在定盘上表面设有的圆形蛋白质溶液池，为沿圆周和半径多层均匀分布，且圆形蛋白质溶液池的直径为不等，在定盘上同一半径处的蛋白质溶液池的直径相同，半径越大处的蛋白质溶液池的直径也越大；与定盘配合扣于定盘上的动盘，其下面上的沉淀剂溶液池也为沿圆周均匀分布的扇形槽，沉淀剂溶液池与定盘上同一半径上的蛋白质溶液池相对应，并罩扣于其上。

3、按权利要求2所述的空间蛋白质晶体生长用结晶室，其特征在于，定盘上的蛋白质溶液池的底端为半球形，上端为圆柱形，或整个蛋白质溶液池为半球形。

4、按权利要求1所述的空间蛋白质晶体生长用结晶室，其特征在于，在定盘的上面沿圆周均匀分布有预定数目的半球形蛋白质溶液池；与定盘上的蛋白质溶液池的位置相对应处，在动盘下面上沿圆周分布设有预定数目的扇形沉淀剂溶液池。

5、按权利要求4所述的空间蛋白质晶体生长用结晶室，其特征在于，动盘上的沉淀剂溶液池的数量是定盘上的蛋白质溶液池数量的2—5倍；其中每一蛋白质溶液池与之对应的2—5倍的沉淀剂溶液池为一组，每组沉淀剂溶液池的距离大于蛋白质溶液池的直径且正好是一沉淀剂溶液池的位置。

6、按权利要求1所述的空间蛋白质晶体生长用结晶室，其特征在于，在定盘上面沿圆周均匀分布有预定数目的方形的蛋白质溶液池，在方形的蛋白质溶液池之间，沿圆周和径向分布有预定数目的圆形蛋白质溶液池；在动盘的下面上与定盘上的方形蛋白质溶液池和径向分布的圆形蛋白质溶液池

相对应分布有预定数目的扇形沉淀剂溶液池。

7、按权利要求 6 所述的空间蛋白质晶体生长用结晶室，其特征在于，定盘的下面有一圆形凹槽，在圆形凹槽的凹面上开有预定数目的概以 L 形的凹槽，L 形凹槽的头端与方形的蛋白质溶液池相对，其尾端延伸出定盘的边缘；在圆形凹槽内盖合有一底盖，底盖为透明材料制成。

8、按权利要求 1、2、4、6 所述的空间蛋白质晶体生长用结晶室，其特征在于，所述的定盘动盘均为透明材料制成；且在动盘和定盘的中间设有一带键槽的轴孔，在定盘的圆形侧壁上设有一定位孔。

# 说 明 书

---

## 空间蛋白质晶体生长用结晶室

本实用新型属于微重力科学与空间生命科学领域的蛋白质晶体结晶室，特别是指一种空间蛋白质晶体生长用结晶室。

蛋白质是生命的物质基础，是组成一切生物体的基本成分。蛋白质分子由成千上万个原子组成，其排布形成很复杂的空间结构。蛋白质分子的空间结构，决定了它的功能。

测定生物大分子空间结构的最重要的常规方法还属X射线晶体学方法，利用单晶衍射法研究生物大分子的空间结构，先要将所研究的蛋白质提纯，并培养成适于衍射分析的单晶体，然后再收集X射线衍射数据，进行结构测定。由于高速X射线面探测器和超级小型计算机的发展，使收集和分析数据所用的时间大大减少。生长出合适的单晶体，已成为整个X射线晶体学中的关键问题，常常由于这一环节而影响整个工作的进程，甚至对某种蛋白质因得不到可用晶体，而无法利用X射线衍射法来分析结构。

蛋白质溶液缓慢地达到有限的过饱和状态，产生少量晶核，并长大成晶体，这是蛋白质单晶形成的过程。

空间特有的微重力条件避免了对流现象对于结晶过程的干扰，也避免了由于沉积现象和容器器壁对晶体生长的不良影响，因而更有利于晶体生长。不少实验和研究表明，利用微重力条件生长单晶，可改进晶体形态的均一性，减少晶体的缺陷，增大单晶的尺寸。

本实用新型结晶室可进行汽相扩散法晶体生长，其原理如下：图1是利用汽相扩散法生长蛋白质晶体的结晶原理图。其原理是将蛋白质溶液置于中央蛋白质溶液池1中，沉淀剂溶液置于沉淀剂溶液池3中，通过空气室2进行汽相扩散，部分水分子被沉淀剂吸收使蛋白质溶液过饱和而析出晶核，并长大成单晶。

通常使用的结晶室结构不紧凑，占用空间比较大，功能不齐全，给使用者的选择余地少。而空间实验的机会更少且耗资巨大，若有多功能和体积小的蛋白质结晶室，则可节省大量的时间和金钱。

本实用新型的目的在于，提供一种空间蛋白质晶体生长用结晶宝，其具有功能多的优点。

本实用新型的再一目的在于，提供一种空间蛋白质晶体生长用结晶宝，其可组装成多层的结构，从而减少了体积，也就节省了大量的时间和金钱。

本实用新型提供一种空间蛋白质晶体生长用结晶室，其中包括有：

一定盘，为一偏平圆柱体，在其上表面按预定位置加工有预定数目的蛋白质溶液池；一动盘，为一偏平圆柱体，在其下表面加工有预定数目的沉淀剂溶液池；动盘扣合于定盘之上，组成结晶室单元；在定盘上表面设有的圆形蛋白质溶液池，为沿圆周和半径多层均匀分布，且圆形蛋白质溶液池的直径为不等，在定盘上同一半径处的蛋白质溶液池的直径相同，半径越大处的蛋白质溶液池的直径也越大；与定盘配合扣于定盘上的动盘，其下面上的沉淀剂溶液池也为沿圆周均匀分布的扇形槽，沉淀剂溶液池与定盘上同一半径上的蛋白质溶液池相对应，并罩扣于其上；定盘上的蛋白质溶液池的底端为半球形，上端为圆柱形，或整个蛋白质溶液池为半球形；在定盘的上面沿圆周均匀分布有预定数目的半球形蛋白质溶液池；与定盘上的蛋白质溶液池的位置相对应处，在动盘下面上沿圆周分布设有预定数目的扇形沉淀剂溶液池；动盘上的沉淀剂溶液池的数目是定盘上的蛋白质溶液池数目的 2—5 倍；其中每一蛋白质溶液池与之对应的 2—5 倍的沉淀剂溶液池为一组，每组沉淀剂溶液池的距离大于蛋白质溶液的直径且正好是一沉淀剂溶液池的位置；在定盘上面沿圆周均匀分布有预定数目的方形的蛋白质溶液池，在方形的蛋白质溶液池之间，沿圆周和径向分布有预定数目的圆形蛋白质溶液池；在动盘的下面上定盘上的方形蛋白质溶液池和径向分布的圆形蛋白质溶液池相对应分布有预定数目的扇形沉淀剂溶液池；定盘的下面为一圆形凹槽，在圆形凹槽的凹面上开有预定数目的概似 L 形的凹槽，L 形凹槽的头端与方形的蛋白质溶液池相对，其尾端延伸出定盘的边缘；在圆形凹槽内盖合有一底盖，底盖为透明材料制成；所述的定盘动盘均为透明材料制成；且在动盘

和定盘的中间设有一带键槽的轴孔，在定盘的圆形侧壁上设有一定位孔。

为能进一步了解实用新型的特征及功效兹举以下实施例并结合附图对本实用新型作进一步说明，其中：

图 1 为现有技术结构原理图；

图 2 为本实用新型的第一实施例的结构示意图；

图 3 为图 2 的俯视图；

图 4 为图 2 多层组装后的侧视剖面图；

图 5 为本实用新型的第二实施例的结构示意图；

图 6 为图 5 的俯视图；

图 7 为图 5 多层组装后的侧视剖面图；

图 8 为本实用新型的第三实施例的结构示意图；

图 9 为图 8 的俯视图；

图 10 为图 8 多层组装后的侧视剖面图，并显示摄像机的位置。

实施例一：

首先请参阅图 2、图 3 和图 4，为本实用新型的第一实施例的结构示意图。其中，包括有一定盘 22 和一动盘 21，该定盘 22 和动盘 21 均为透明材料制成且直径相同，该定盘 22 和动盘 21 均为偏平形状的圆柱体，在定盘 22 的上表面沿圆周和半径设有多层均匀分布的圆形蛋白质溶液池 25，本实施例中设有 27 个蛋白质溶液池 25。其中在定盘上同一半径处的蛋白质溶液池 25 的直径相同，半径越大处的蛋白质溶液池 25 的直径也越大，该蛋白质溶液池 25 的形状为底端是半球形，上端是圆柱形，或整个蛋白质溶液池为半球形；该定盘 22 的柱面侧壁上设有一定位孔 31（如图 3 所示）；该动盘 21 的下面上沿圆周均匀设有沉淀剂溶液池 26，沉淀剂溶液池 26 为长条状的扇形且与定盘 22 上同一半径处的蛋白质溶液池 25 相对应，而且可罩扣于其上；定盘 22 与动盘 21 的圆心处开有一带键槽的通孔 27。

其工作过程为，先将蛋白质溶液置于蛋白质溶液池 25 中，在沉淀剂溶液池 26 中固定有吸液体 23，在吸液体 23 中加有沉淀剂溶液；将动盘扣于定盘之上，在通孔 27 上用轴相对定位，转动动盘 21 使沉淀剂溶液池

2 6 罩扣于定盘 2 2 上的蛋白质溶液池 2 5 时，使蛋白质溶液池 2 5 与沉淀剂液池 2 6 相通，通过两者之间的汽相 2 4 进行汽相扩散，蛋白质溶液逐渐过饱和，出现晶体，完成蛋白质溶液中晶体生长后，再转动动盘 2 1 一适当角度，使蛋白质溶液池 2 5 与沉淀剂溶液池 2 6 阻断（如图 3 所示）。

如若当需要同时使用多组结晶室时，可将多组定盘 2 2 与动盘 2 1 叠在一起（如图 4 所示），在图 4 中，在各定盘 2 2 与动盘 2 1 中穿有一转轴 4 4，转轴 4 4 上端固定有手柄 4 6，转轴 4 4 与动盘 2 1 之间用一平键 4 7 连接，在多层动盘 2 1 与定盘 2 2 的上下两端有上下盖板 4 8、4 9，上下盖板 4 8、4 9 的直径大于动盘 2 1 和定盘 2 2 的直径，且在上下盖板 4 8、4 9 的边缘用立柱 4 5 藉螺钉相固定；其中定盘 2 2 藉由螺钉 4 3 与立柱 4 5 固定，由以上结构，当转动手柄 4 6 时，可同时带动各该动盘 2 1 转动，来达到控制蛋白质溶液池 2 5 与沉淀剂溶液池 2 6 的连通与阻断。

实施例二：

请参阅图 5 图 6 和图 7，为本实用新型的第二实施例的结构示意图。其中，在定盘 5 2 上表面沿圆周均匀分布设有预定数目的半球形蛋白质溶液池 5 4；本实施例中有 4 个蛋白质溶液池；在动盘 5 1 的下表面与定盘 5 2 相对应处设有 2—5 倍于蛋白质溶液池 5 4 的沉淀剂溶液池 5 3；本实施例中，沉淀剂溶液池 5 3 是蛋白质溶液池 5 4 的 4 倍，其中，每 4 个沉淀剂溶液池 5 3 为一组，每组沉淀剂溶液池 5 3 的组间距离大于蛋白质溶液池 5 4 的直径，且正好是一个沉淀剂溶液池 5 3 的位置；该定盘 5 2 与动盘 5 1 的中心均开有带键槽的通孔 5 5 且在定盘 5 2 的柱面一侧设有一定位孔 6 1。

本实施例的工作过程为：先将蛋白质溶液置于蛋白质溶液池 5 4 中，在沉淀剂溶液池 5 3 中固定有吸液体，吸液体中加有沉淀剂溶液，每组沉淀剂溶液池 5 3 的吸液体中的沉淀剂溶液浓度不等，将动盘 5 1 扣于定盘 5 2 之上，在其中心通孔 5 5 上用轴相对定位，转动动盘 5 1，可使沉淀剂溶液池 5 3 分别罩扣于蛋白质溶液池 5 4 的上面，转到每组沉淀剂溶液池 5 3 的间隔处时，恰好可以阻断蛋白质溶液池 5 4 与沉淀剂溶液池 5 3 的连通，因藉由沉淀剂溶液的浓度不同，可视需要控制蛋白质溶液结晶的速度和时间。

图 7 为多层组装后的示意图，也就是当需要使用多组结晶室时，将多组

定盘 5 2 与动盘 5 1 叠在一起，其结构同前述实施例，工作过程如前述单层结构相同（不详细描述）。

实施例三：

请结合参阅图 8 至图 1 0，其中，实施例三的结构和工作过程以及组装的多层结构概同实施例一和实施例二。其不同之处在于，在定盘的上表面相隔 1 8 0 度的位置沿圆周分布有两个方形的蛋白质溶液池 8 5，在方形蛋白质溶液池 8 5 之间，沿圆周和半径分布有如实施例一中的圆形蛋白质溶液池；在定盘 8 2 的下面有一圆形凹槽，在圆形凹槽的凹面上开有两个概似 L 型的凹槽 8 4，且 L 形凹槽 8 4 的尾端与定盘 8 2 的边缘相通，其作用是可在凹槽 8 4 中装照明灯，蛋白质溶液池 8 5 设计为方形的作用是，在利用 C C D 摄像设备 8 6 观察记录时，其结晶过程不会变形；图 1 0 为多层组装示意图，且具有方形蛋白质溶液池 8 5 的定盘 8 2 与其他结构的定盘相间隔组合，以利 C C D 摄像设备 8 6 的观察记录。

本实用新型与现有技术相比，具有结构极为紧凑，成本低和功能齐全的优点。



# 说明书附图

---

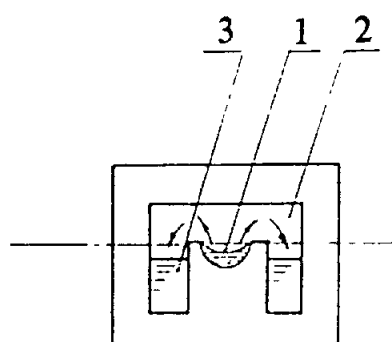


图 1

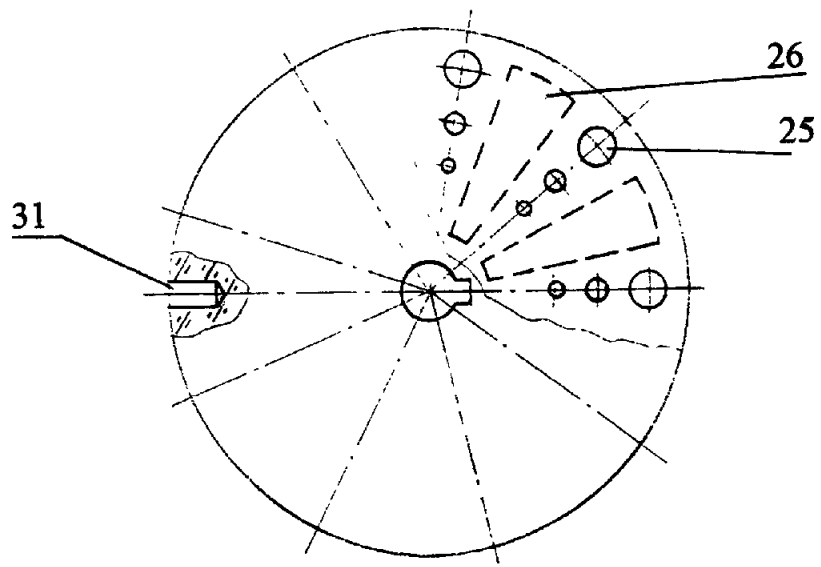
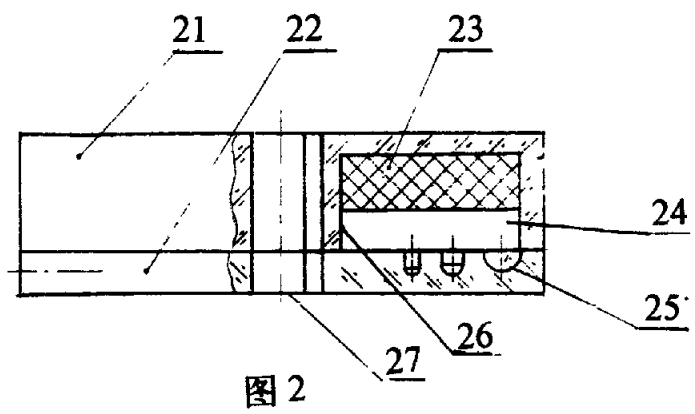


图 3

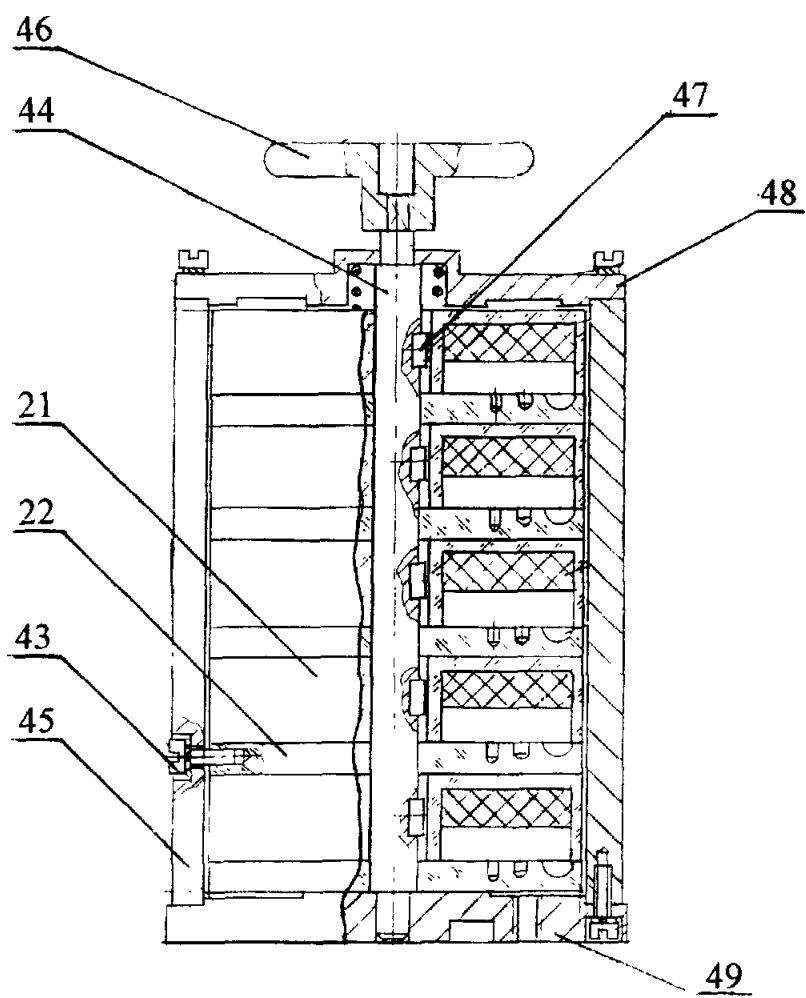


图 4

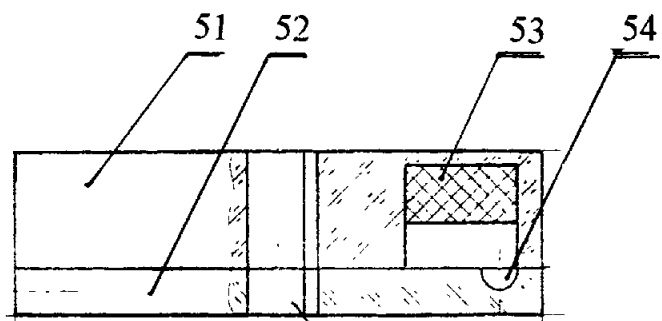


图 5 55

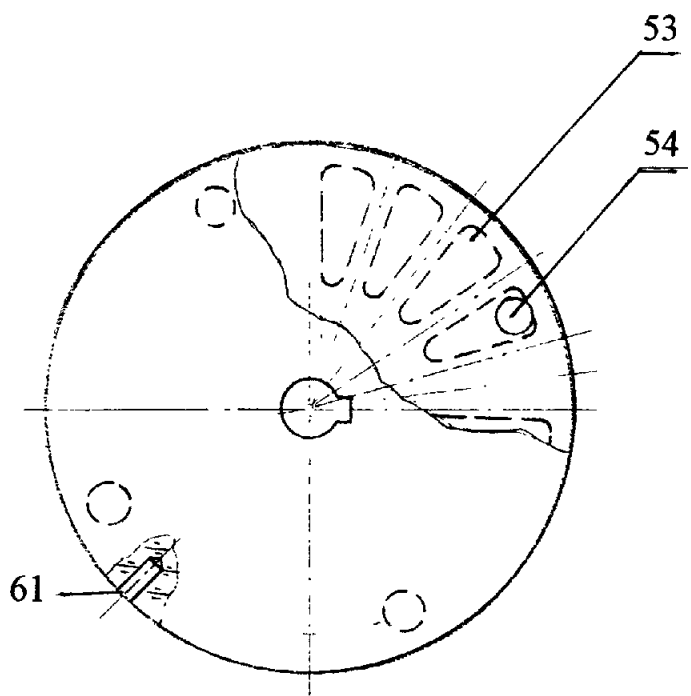


图 6

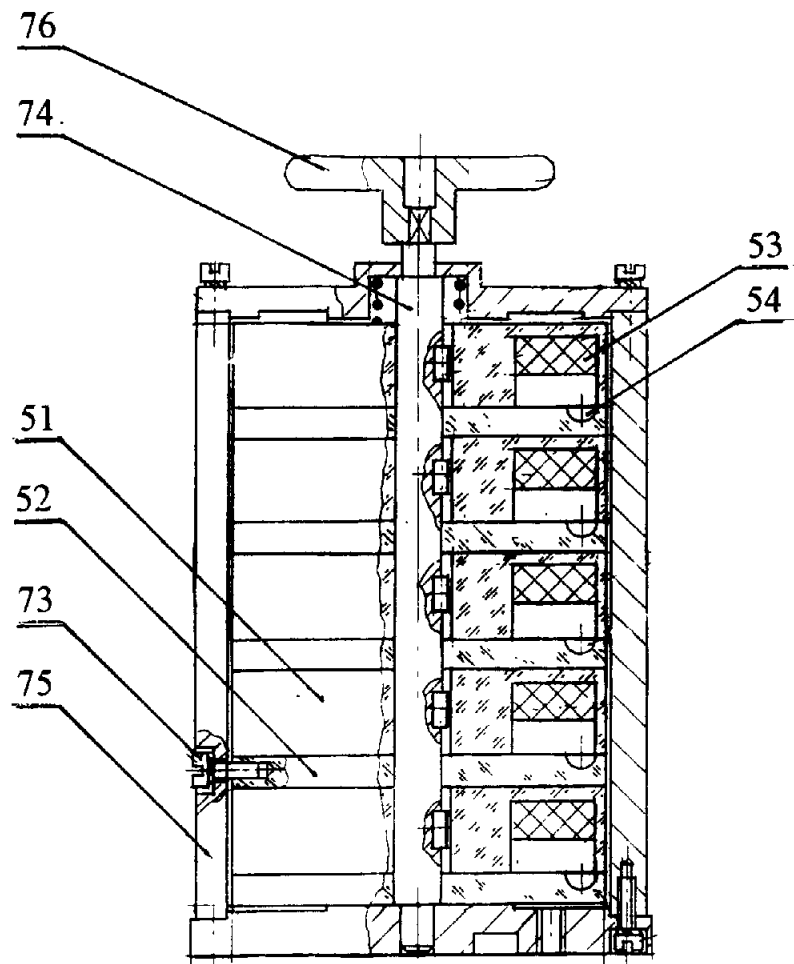


图 7

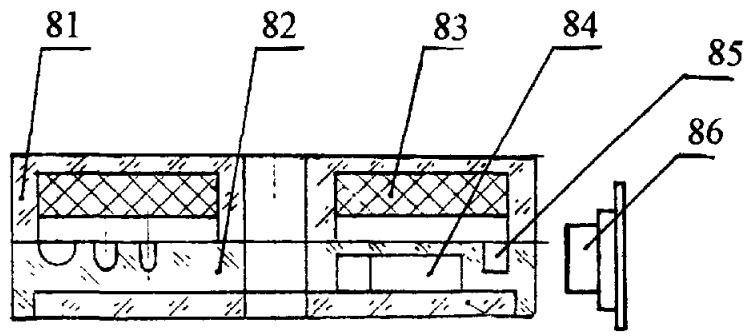


图 8

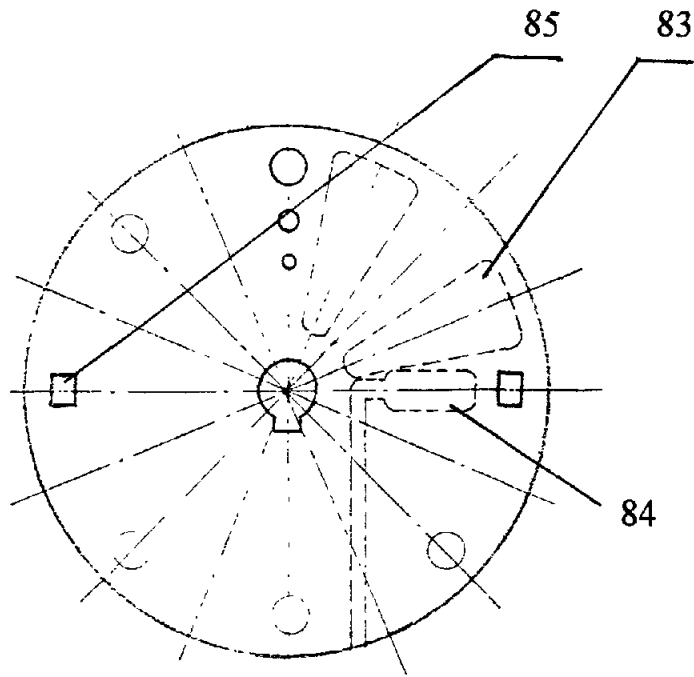


图 9

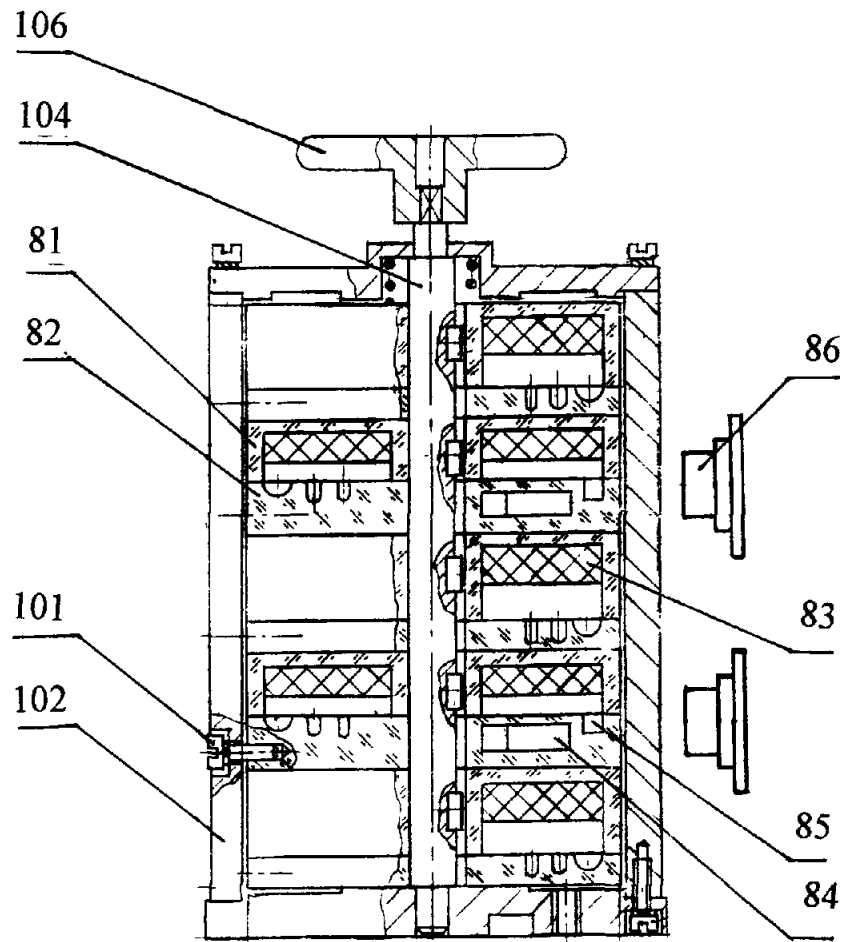


图 10