

[19] 中华人民共和国国家知识产权局

[51] Int. Cl⁷

C07K 1/00

[12] 实用新型专利说明书

[21] ZL 专利号 00233508.5

[45] 授权公告日 2001 年 6 月 13 日

[11] 授权公告号 CN 2434304

[22] 申请日 2000.5.23 [24] 颁证日 2001.5.9
[73] 专利权人 中国科学院力学研究所
地址 100080 北京市海淀区中关村路 15 号
共同专利权人 中国科学院生物物理研究所
[72] 设计人 李根培 王大成

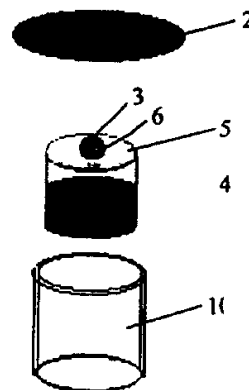
[21] 申请号 00233508.5
[74] 专利代理机构 上海华东专利事务所
代理人 高存秀

权利要求书 1 页 说明书 3 页 附图页数 2 页

[54] 实用新型名称 一种用于培养蛋白质晶体的装置

[57] 摘要

本实用新型涉及采用控制滴液蒸气扩散培养蛋白质晶体所用的装置。它由在林氏组织培养盒内的盛装沉淀剂的液杯口上密封一带毛细结构屏障膜,其带毛细结构屏障膜是一封口膜上开有至少一个毛细孔,或在封口膜上安有至少一根毛细管,液杯内盛装沉淀剂,目标蛋白溶液轻轻滴在盖玻片上,其盖玻片盖在封口膜上。该装置通过改变毛细孔的大小、液滴与孔口之间距离来调节液滴的水汽蒸发,达到控制晶体成核数目和改善晶体尺寸的目的。



权 利 要 求 书

1. 一种用于培养蛋白质晶体的装置，它由林氏组织培养盒，和放在林氏组织培养盒内的盛装沉淀剂的液杯，以及盖在林氏组织培养盒上的上盖组成，其特征在于：在盛装沉淀剂的液杯口处密封一带有毛细结构的屏障膜，一滴有目标蛋白质溶液的盖玻片盖在液杯口上的一带有毛细结构的屏障膜上。

2. 按权利要求1所述的一种用于培养蛋白质晶体的装置，其特征在于：所述一带有毛细结构的屏障膜是一密封在液杯口上的封口膜，在封口膜上开有至少一个直径为0.1mm-1mm的毛细孔。

3. 按权利要求1所述的一种用于培养蛋白质晶体的装置，其特征在于：所述一带有毛细结构的屏障膜是一密封在液杯口上的封口膜，在封口膜上密封安装至少一根直径为0.1mm-1mm的毛细管。

说明书

一种用于培养蛋白质晶体的装置

本实用新型涉及培养蛋白质晶体所用的装置，特别是涉及采用可控滴液蒸气扩散法来培养蛋白质晶体所用的装置。

目前，在生物大分子结构研究课题中，如何能培养出合用的蛋白质晶体是当前研究结构生物学中的瓶颈，合用的蛋白质晶体是指蛋白质晶体的尺寸和衍射质量都达到要求。如今有很多有意义的生物大分子结构研究课题因得不到合用的单晶而不能起动，还有些课题是因晶体质量差而中途停止不前。现在在生物大分子(蛋白质，核酸和它们的复合物等)晶体培养中应用最广泛和普遍的常规方法是蒸气扩散法。但该传统的方法使用的装置是通常的林氏组织培养盒，由于液滴的蒸气扩散不可控，所以在培养蛋白质晶体过程中很难控制晶体成核数目和尺寸，经常遇到成核数目过多而尺寸不够大的问题，使培养出的蛋白质晶体不能用来进行X-射线衍射结构分析。为了克服上述问题人们已对该方法和装置进行了多种改进，或提出了不少新方法。其中有些方法和装置是需要专用的电子设备，系统复杂，成本价格高等问题一般实验室难以接受；还有些，比如文献1：

J. Appl. Cryst (1989) 22, 115-118中所述的加拿大Przybylska双槽技术，通过调节pH和沉淀剂浓度实现控制晶体成核数目和尺寸。又如文献2：J. Appl. Cryst. (1997) 30, 198-202中所介绍的英国Chayen的油层屏障法，在该方法中所使用的装置是通常的林氏组织培养盒，但它在林氏组织培养盒内的盛装沉淀剂的液杯内加入沉淀剂后覆盖上一层油，通过调节油层厚度和混和比来控制晶体生长。该方法中所使用的装置虽然无需特殊设备，操作简单等优点，但必须寻找与所盛装沉淀剂不发生反应的合适油种，这很费时又费事，更主要的是需选择合适油种而使其受到限制。

本实用新型的目的在于克服现行蒸气扩散法所使用的装置不好控制晶体成核数目和尺寸的局限，本实用新型的装置引入毛细结构屏

障，以改变孔径大小、液滴与孔口之间的距离来调节液滴的水汽蒸发平衡速度，达到控制成核数目和改善晶体尺寸的目的，从而提供一种采用控制滴液蒸气扩散来培养蛋白质晶体的装置。

本实用新型的目的是这样实现的：该装置由林氏组织培养盒，和在林氏组织培养盒内放置盛装沉淀剂的小型液杯，以及盖在林氏组织培养盒上的上盖组成，液杯口上密封一带毛细结构屏障膜，其带毛细结构屏障膜可以是一封口膜上开有至少一个直径为0.1mm-1mm的毛细孔，或安有至少一根直径为0.1mm-1mm的毛细管，毛细管结构还可用管径为1mm毛细管漏斗倒盖在封口膜的孔上来实现；液杯内盛装沉淀剂，还有一盖玻片，目标蛋白溶液轻轻滴在盖玻片上，其液滴位置在毛细孔上方相对的地方。通过改变毛细孔的孔径大小、距离和数量来调节液滴的水汽蒸发平衡速度，达到控制成核数目和改善晶体尺寸的目的。当毛细结构屏障采用毛细管结构时，所用的盖玻片为硅化的盖玻片。

本实用新型的优点在于：该装置是在原有的林氏组织培养盒是进行了改进不干扰原来晶体培养条件的前提下，在液滴与盛装沉淀剂的液杯之间引入毛细结构屏障。因此，结构简单，制作容易，价格便宜；培养蛋白质晶体过程中控制成核数目和改善晶体尺寸的效果明显，所培养的晶体尺寸平均线度增大约1.5-4倍，如附图3所示；使用该装置不受任何无机，有机类沉淀剂的限制，操作方便，便于推广。

下面结合附图和实施例对本实用新型进行详细说明。

附图1是本实用新型(不包括林氏组织培养盒)的一种结构示意图；附图2是本实用新型(不包括林氏组织培养盒)的另一种结构示意图；

附图3A是用传统技术培养的溶菌酶晶体；

附图3B是用本实用新型的装置培养的天花粉蛋白晶体照片。

附图3B说明：用本实用新型的装置培养的天花粉蛋白晶体的培养结晶条件：溶菌酶浓度为40mg/ml，缓冲剂为50mM-NaAc pH 4.6，沉淀剂为1M NaCl，液滴大小为6 μ l，天花粉蛋白浓度为30mg/ml，缓冲剂为50mM-cit Na，pH= 5.7，沉淀剂为 KCl 液滴大小为6 μ l，晶体培养箱温度为295K。

实施例1

1. 林氏 (Linbro) 组织培养盒; 2. 盖玻片(悬滴法需硅化); 3. 目标蛋白质溶液; 4. 盛装沉淀剂溶液用小玻璃杯 (高10毫米、直经14毫米); 5. 实验室常用的封口膜; 6. 毛细结构屏障膜; 将沉淀剂溶液注入于小玻璃液杯4中 (约400毫升), 用封口膜5密封住; 在封口膜5中央处穿一个毛细孔6, 其毛细孔6的孔径为0.1mm, 并小心放置于Linbro组织培养盒1的池槽内; 将目标蛋白质溶液3轻轻滴在毛细孔5上方的盖玻片2上; 按常规操作作用盖玻片2将组织培养盒1池槽内玻璃杯4上口密封, 小心移至恒温箱待结晶。用本实用新型的装置在培养天花粉蛋白, 溶菌酶晶体实验中获得的结果如附图3-2表示, 本实用新型的装置和传统技术在相同实验条件下所得结果, 从附图3照片清楚地表明所得晶体数量和尺寸明显地得到改善。从平行实验结果看出用本装置所培养的晶体数量显著减少, 所培养的晶体尺寸平均线度增大1.5倍。

实施例2

同实施例1主要结构相同, 区别在于毛细结构屏障膜6不同。本实施例的毛细结构屏障膜6是将装好沉淀剂的小玻璃液杯4用封口膜5封住, 中央插入一毛细管6, 其毛细管6的管径为0.1mm或用管径为1mm毛细管漏斗倒盖其上; 然后将此小玻璃液杯4小心放置于组织培养盒1的池槽内; 将目标蛋白质溶液3小心滴在盖玻片2中央, 轻轻倒扣, 用光学体视显微镜调整盖玻片使液滴对准小孔正上方, 密封, 小心移至恒温箱待结晶。从平行实验结果看出用本装置所培养的晶体数量显著减少, 所培养的晶体尺寸增大约4倍。

说明书附图

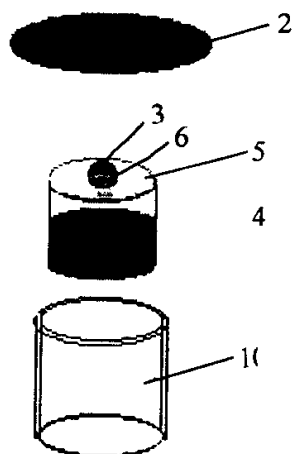


图 1

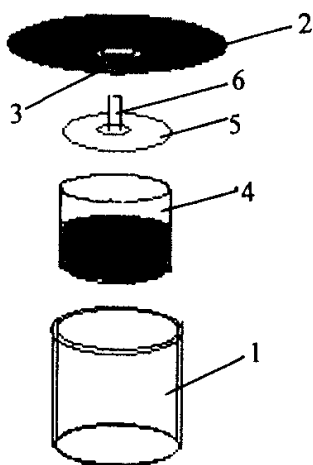


图 2

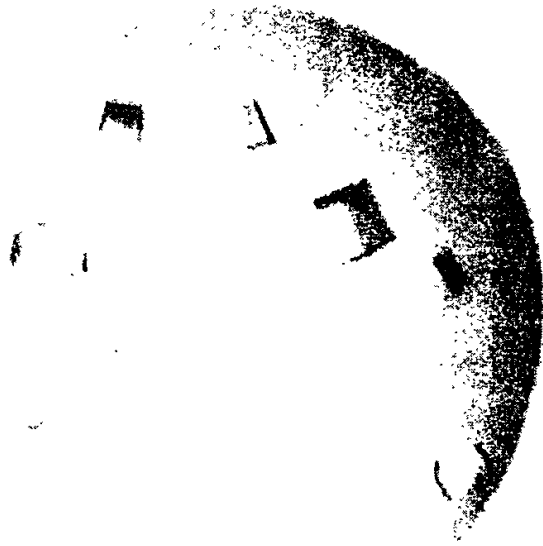


图 3A



图 3B