

[19]中华人民共和国国家知识产权局

[51]Int. Cl<sup>7</sup>

C30B 29/54

C30B 23/00

# [12] 实用新型专利说明书

[21] ZL 专利号 99217867.3

[45]授权公告日 2000年6月14日

[11]授权公告号 CN 2382726Y

[22]申请日 1999.8.11 [24]颁证日 2000.5.4

[21]申请号 99217867.3

[73]专利权人 中国科学院生物物理研究所

[74]专利代理机构 中科专利商标代理有限责任公司

地址 100101 北京市朝阳区北沙滩大屯路 15 号

代理人 方国成

[72]设计人 王欣敏 付世椽 王大成

仓怀兴 毕汝昌 江丕栋

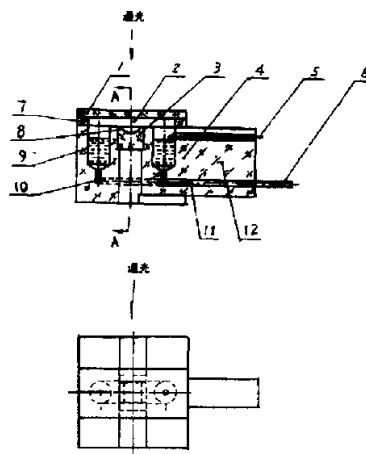
陈晨 杨兆年 孟涛

权利要求书 2 页 说明书 4 页 附图页数 2 页

[54]实用新型名称 蛋白质晶体生长用可调式汽相扩散法结晶室

[57]摘要

本实用新型属于生物化学仪器设备,所提供的一种蛋白质晶体生长用可调式汽相扩散法结晶室,包括结晶室体和结晶室座。结晶室体上有一蛋白质池,蛋白质池的底面为圆柱面的一部分,结晶室座上有两个外液池,一中空的汽室板盖在结晶室座上使蛋白质池和外液池空间相通形成汽室,外液池上部设有金属电极,底部连通进出液管。结晶室座上还有垂直交叉的测温孔和通光槽。本实用新型具有结构新颖紧凑、功能齐全、便于调整和更换的优点。



ISSN 1008-4274

## 权 利 要 求 书

---

1. 一种蛋白质晶体生长用可调式汽相扩散法结晶室，其中包括结晶室体、结晶室座，其特征在于其中的结晶室体以其底部装在结晶室座上；结晶室体上有一凹陷的蛋白质池，该蛋白质池的底面为圆柱面的一部分；结晶室体以蛋白质池开口向上装在结晶室座上；在结晶室座上对结晶室体对称的位置有两个开口向上的外液池；一中空的汽室板盖在结晶室座上，该汽室板的周边将两个外液池和结晶室体的开口围在其中，再将上盖盖在汽室板上，上盖之下、汽室板的周边之内形成汽室，该汽室将蛋白质池和两个外液池的空间连通。

2. 如权利要求 1 所述的蛋白质晶体生长用可调式汽相扩散法结晶室，其特征是结晶室座由主体部分和外接部分二部分组成一体，并且有对称面，其中主体部分上两个开口向上的外液池的底部呈漏斗状，该底部连通进出液孔道，该进出液孔道通向外接部分并且其外端连接进出液管，该进出液管装在结晶室座外接部分的端面上。

3. 如权利要求 1 或 2 所述的蛋白质晶体生长用可调式汽相扩散法结晶室，其特征是自结晶室座外接部分的端面有金属电极进入结晶室座主体部分，直至外液池的上部，所说的金属电极距所述外液池底部的高度，由所需溶液体积的高度决定，二者的高度相同。

4. 如权利要求 1 或 3 所述的蛋白质晶体生长用可调式汽相扩散法结晶室，其特征是结晶室座主体部分有测温孔、通光槽和定位槽，所说测温孔和通光槽二者的纵向轴线互相垂直交叉；测温孔是位于结晶室体底下的垂直通孔，通光槽是结晶室座主体部分上部、垂直于结晶室体侧面和结晶室座对称面的水平凹槽，定位槽位于结晶室座上安装结晶室体的位置，并且位于通光槽的中间，该通光槽被结晶室体分成相等的二段。

5. 如权利要求 1 所述的蛋白质晶体生长用可调式汽相扩散法结晶室，其特征是其中结晶室体上的蛋白质池底面圆柱面的轴线与所述的通光槽的纵轴线平行，蛋白质池开口的边缘为矩形或正方形。

6. 如权利要求 5 所述的蛋白质晶体生长用可调式汽相扩散法结晶室，其特征是所述的结晶室体外形呈长方体，用透光性能好的光学材料制造，例如用石英玻璃或光学玻璃光胶组合而成，或者用透光性好的有机玻璃加工、抛光后粘接组合而成。

# 说 明 书

---

## 蛋白质晶体生长用可调式汽相扩散法结晶室

本实用新型属于生物化学设备，所提供的是一种蛋白质晶体生长用结晶室，特别是指一种进行空间实验前在地面环境条件下能观测和分析样品的采用汽相扩散法的结晶室。它是蛋白质晶体生长装置中的关键部件。

蛋白质是生命的物质基础，是构成一切生物体的基本成分。研究测定蛋白质的复杂的空间结构具有重要的意义。为了进行这种研究，首先要从经过提纯的蛋白质中，培养生长出适合于衍射分析的单晶体。然后，一般地说，再利用单晶衍射法研究和测定这些种单白质的大生物分子的空间结构。当前，由于相关仪器设备，特别是超级小型计算机的应用和发展，使数据采集和分析所用的时间大大减少，而生长出合适的蛋白质单晶体成为这项研究工程技术中的“瓶颈”。

实践表明，空间特有的微重力条件更加有利于晶体生长。这是由于避免了对流现象对结晶过程的干扰，以及沉积现象和容器器壁对晶体生长的不良影响。并且，在微重力条件下生长的单晶，还具有形态均一性高、缺陷少、单晶尺寸大的优点。然而，由于空间实验耗资巨大，机会较少，有些蛋白质样品又非常难得而且实验量极少，所以要求蛋白质结晶室具有多功能、高效率、体积小、重量轻。目前常用的蛋白质结晶室的种种缺陷，极待予以改进和完善。

蛋白质晶体生长用结晶室中的一种是汽相扩散法结晶室。其原理是将蛋白质溶液置于位于中央的蛋白质溶液池（简称蛋白质池）中，沉淀剂溶液置于沉淀剂溶液池（简称外液池）中，通过与蛋白质池和外液池空间相连通的汽室进行汽相扩散作用，部分水分子被沉淀剂吸收，使蛋白质溶液饱和而析出晶核，而后以晶核为核心长大成单晶。

本实用新型的目的是提供一种蛋白质晶体生长用可调式汽相扩散法结晶室，其中的结晶室体可以根据不同的晶体生长要求，不同的容积尺寸要

求予以更换。

本实用新型一种蛋白质晶体生长用汽相扩散法结晶室，其中包括结晶室体、结晶室座，其特征在于其中的结晶室体以其底部装在结晶室座上，结晶室体上有一凹陷的蛋白质池，该蛋白质池的底面为圆柱面的一部分；结晶室体以蛋白质池开口向上装在结晶室座上；在结晶室座上对结晶室体对称的位置有两个开口向上的外液池，一中空的汽室板盖在结晶室座上，该汽室板的周边将两个外液池和结晶室体的开口围在其中，再将上盖盖在汽室板上；上盖之下，汽室板的周边之内形成汽室，该汽室将蛋白质池和两个外液池的空间连通。

本实用新型结晶室进一步的特征包括：

其中结晶室座由主体部分和外接部分二部分组成一体，并且有对称面，其中外液池位于主体部分，二者的底部呈漏斗状，该底部连通进出液孔道，该进出液孔道通向外接段并且其外端连接进出液管，该进出液管装在结晶室座外接部分的端面上。

其中，自结晶室座外接部分的端面有金属电极进入结晶室座主体部分，直至外液池的上部，所述的金属电极距所述外液池底部的高度，由所需溶液体积的高度决定，二者的高度相同。

其中，在结晶室座主体部分有测温孔、通光槽和定位槽，所述测温孔和通光槽二者的纵向轴线互相垂直交叉；测温孔是位于结晶室体底下的垂直通孔，通光槽是结晶室座主体部分上部、垂直于结晶室侧面和结晶室座对称面的水平凹槽；定位槽位于结晶室座上安装结晶室体的位置，并且位于通光槽的中间，该通光槽被所述定位槽分成相等的二段。

其中，结晶室体上的蛋白质池底面圆柱面的轴线与所述的通光槽的纵轴线平行，蛋白质池开口的边缘为矩形或正方形。

其中，所述结晶室体外形呈长方体，用透光性能好的光学材料制造。例如用石英玻璃，或光学玻璃，由多块加工后的石英玻璃或光学玻璃光胶组合而成。还可以用透光好的有机玻璃加工、抛光后粘接组合而成。

为进一步说明本实用新型的结构和特征，以下结合附图所示实施例对本实用新型作详细描述。

图1是本实用新型可调式汽相扩散法结晶室总成剖视图和俯视图。（其

中表示外液池中有沉淀剂溶液)。

图 2 是本实用新型图 1 中的 A-A 剖视图。

图 1 所示为本实用新型可调式汽相扩散法结晶室的一个实施例, 其中包括结晶室体 3、上盖 1、结晶室座 4, 结晶室体 3 之上有凹陷的蛋白质溶液池 8, 在这里蛋白质池的底面为圆柱面的一部分, 蛋白质池开口向上, 结晶室体 3 以其底部安装在定位光槽 17 中, 在结晶室座的主体 10 上, 对结晶室体对称的位置上有两个开口向上的外液池 9, 中空的汽室板 7 盖在结晶室座 4 上, 将结晶室体 3 和外液池 9 的开口围在汽室板 7 的周边之内, 再将上盖 1 盖在汽室板 7 之上, 上盖 1 之下、汽室板 7 的周边之内形成汽室 2, 该汽室 2 将蛋白质池 8 和两个外液池 9 的空间连通。

结晶室体上的蛋白质池 8 以其圆柱面的轴线方向对着结晶室座侧面的水平光方向。

结晶室座 4 上, 正对着结晶室体 3 之下有一通孔 16 为测温孔。

两个外液池 9 开口向上底部呈漏斗状, 该底部连通进出液孔道 11, 该进出液孔道 11 的外端连接进出液管 6。进出液管 6 装在结晶室座外接段 12 的端面上。

自结晶室座外接段 12 的端面, 有两根金属电极 5 进入结晶室座, 直到外液池 9 的上部, 金属电极 5 距外液池 9 底部的高度, 由所需溶液体积的高度决定, 二者的高度相同。

结晶室座主体的上部开有通光槽 13, 通光槽 13 正对着结晶室体 3 的位置, 与结晶室座 4 侧面的通光方向即水平光一致, 并且被定位槽 17 隔成相等的两段。定位槽 17 是结晶室座安装结晶室体的位置, 位于通光槽的中间。从通光槽 13 可以看到结晶室体上的蛋白质池 8, 这时蛋白质池的断面呈弓形。

上盖 1 之上有垂直光射向结晶室, 垂直光与从结晶室座侧面射来穿通过光槽 13 的水平光交会于蛋白质池 9 上部的一点, 此点即通光中心 15。从水平方向和垂直方向可以对结晶室工作状况进行观察和测量。

本实用新型结晶室的工作过程为: 本实用新型结晶室, 配备温度监控系统, 光学干涉系统, 外液自动更换系统等, 将蛋白质溶液置于蛋白质池中, 在外液池中加入有可以更换的不同浓度的沉淀剂溶液, 通过与蛋白质池和

外液池空间相通的汽室中的汽相扩散作用，部分水分子被沉淀剂吸收，结果使蛋白质池中的蛋白质溶液饱和而析出晶核，而后以晶核为核心长大成单晶。

本实用新型结晶室与已有技术相比，具有结构新颖紧凑、功能齐全、便于调整更换的优点。

# 说明书附图

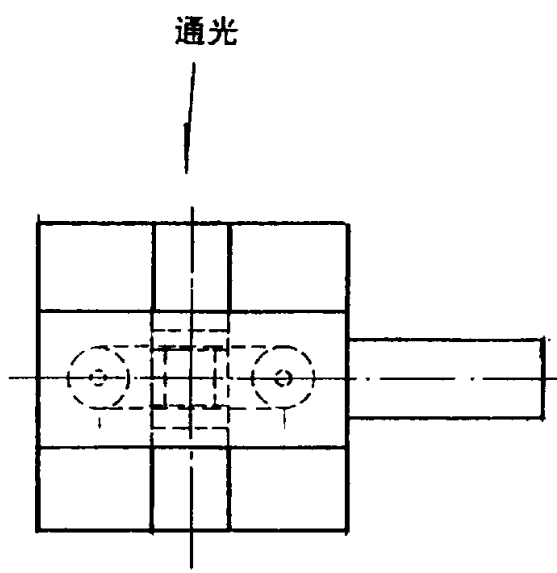
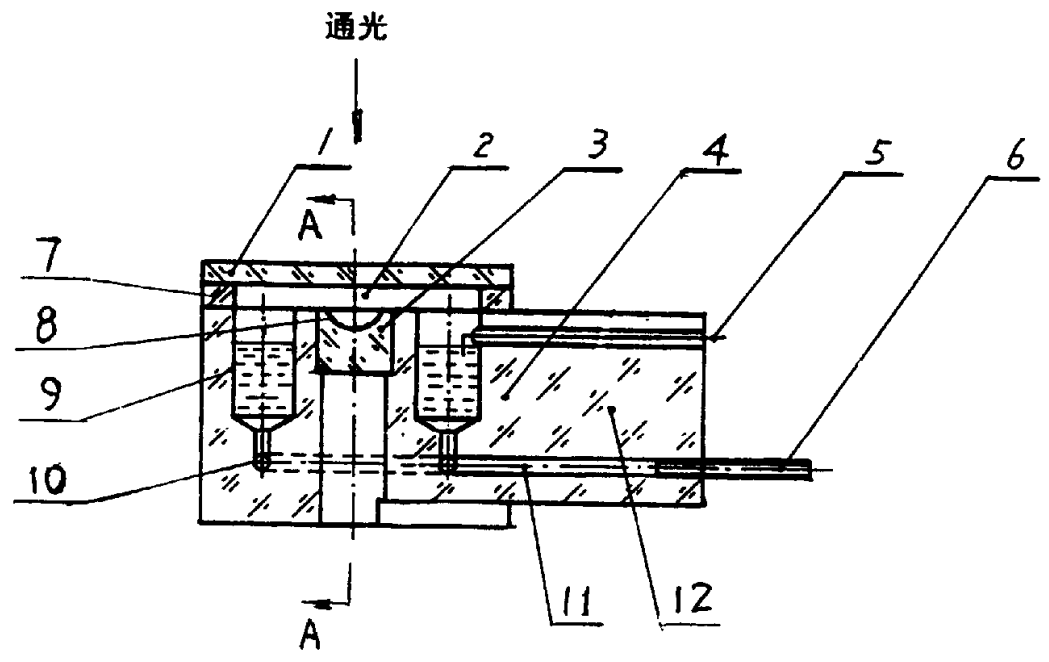


图 1



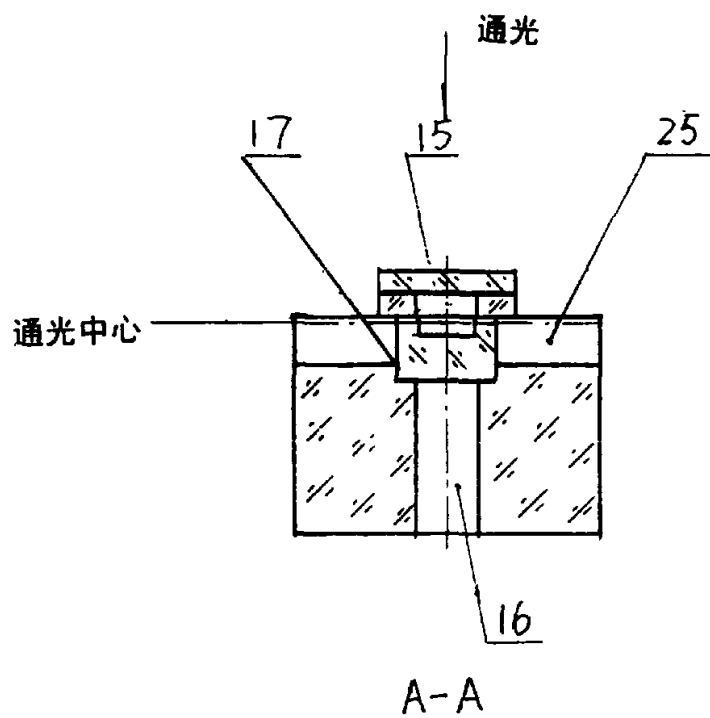


图 2