

(19)中华人民共和国国家知识产权局



(12)实用新型专利

(10)授权公告号 CN 207367915 U

(45)授权公告日 2018.05.15

(21)申请号 201721223747.9

(22)申请日 2017.09.22

(73)专利权人 中国科学院生物物理研究所
地址 100101 北京市朝阳区大屯路15号

(72)发明人 季刚 徐伟 孙飞

(74)专利代理机构 北京中强智尚知识产权代理
有限公司 11448

代理人 王书彪 刘艳芬

(51)Int.Cl.

H01J 37/26(2006.01)

G02B 7/00(2006.01)

(ESM)同样的发明创造已同日申请发明专利

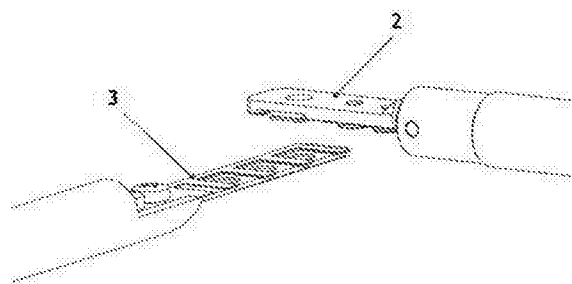
权利要求书2页 说明书5页 附图4页

(54)实用新型名称

一种用于透射电镜成像的相位板更换转移装置

(57)摘要

本实用新型公开了一种用于透射电镜成像的相位板更换转移装置,包括相位板安装座、相位板转移杆和相位板支架,相位板安装座包括安装有相位板的座体、设置在座体上的第一固定机构和第二固定机构;相位板转移杆的一端与透射电镜的样品台相连接,另一端设置有能够与第一固定机构可拆卸连接的第一连接机构并伸入透射电镜的镜筒内;相位板支架设置有能够与第二固定机构可拆卸连接的第二连接机构,远离镜筒的一端的相位板支架通过支撑杆与三维调节台相连接。本实用新型提供的相位板更换转移装置通过三维调节台对相位板支架在镜筒内的位置调节,使相位板安装座在相位板支架与相位板转移杆上进行可拆卸操作,可实现原位不破坏真空的相位板的更换。



1. 一种用于透射电镜成像的相位板更换转移装置,其特征在于,包括:

相位板安装座(1),其包括安装有相位板(4)的座体(101)、设置在所述座体(101)上的第一固定机构(102)和第二固定机构(103);

相位板转移杆(2),其一端与透射电镜的样品台(11)相连接,另一端设置有能够与所述第一固定机构(102)可拆卸连接的第一连接机构(201)并伸入所述透射电镜的镜筒(5)内;

相位板支架(3),其设置有能够与所述第二固定机构(103)可拆卸连接的第二连接机构(301),远离所述镜筒(5)的一端的所述相位板支架(3)通过支撑杆(6)与三维调节台(7)相连接;所述三维调节台(7)用于调节所述相位板支架(3)的位置,使所述相位板转移杆(2)上的第一连接机构(201)与所述相位板安装座(1)上的第一固定机构(102)相连接/分离,以及使所述相位板支架(3)上的第二连接机构(301)与所述相位板安装座(1)上的第二固定机构(103)相连接/分离。

2. 根据权利要求1所述的一种用于透射电镜成像的相位板更换转移装置,其特征在于,所述相位板转移杆(2)上设置有一个或多个所述第一连接机构(201),所述相位板支架(3)上设置有一个或多个所述第二连接机构(301)。

3. 根据权利要求1所述的一种用于透射电镜成像的相位板更换转移装置,其特征在于,所述第一固定机构(102)为设置在所述座体(101)两侧的第一固定翼片(1021),所述第一连接机构(201)包括设置在所述相位板转移杆(2)上的第一U型压簧(2011),所述第一U型压簧(2011)与所述相位板转移杆(2)围成能够插入所述第一固定翼片(1021)的第一插槽(2012),所述第一插槽(2012)的边缘设置有方便所述第一固定翼片(1021)插入的第一倒角。

4. 根据权利要求3所述的一种用于透射电镜成像的相位板更换转移装置,其特征在于,所述第二固定机构(103)为设置在所述第一固定翼片(1021)下方的两块第二固定翼片(1031),所述第二连接机构(301)包括设置在所述相位板支架(3)上的第二U型压簧(3011),所述第二U型压簧(3011)与所述相位板支架(3)围成能够插入所述第二固定翼片(1031)的第二插槽(3012),所述第二插槽(3012)的边缘设置有方便所述第二固定翼片(1031)插入的第二倒角。

5. 根据权利要求4所述的一种用于透射电镜成像的相位板更换转移装置,其特征在于,相邻的所述第一固定翼片(1021)和所述第二固定翼片(1031)相互垂直的设置在所述座体(101)的侧壁上。

6. 根据权利要求4所述的一种用于透射电镜成像的相位板更换转移装置,其特征在于,所述第一插槽(2012)和第二插槽(3012)内均设置有用于对正所述相位板(4)位置的通光孔。

7. 根据权利要求1所述的一种用于透射电镜成像的相位板更换转移装置,其特征在于,所述座体(101)的中心设置有相位板卡槽(104),所述相位板卡槽(104)通过“C”形卡簧(105)用来固定相位板(4)和/或物镜光阑。

8. 根据权利要求1所述的一种用于透射电镜成像的相位板更换转移装置,其特征在于,所述相位板转移杆(2)的杆体与所述透射电镜的样品杆的杆体的尺寸形状相同。

9. 根据权利要求1至8任一项所述的一种用于透射电镜成像的相位板更换转移装置,其特征在于,还包括真空仓(8),所述真空仓(8)一侧通过真空法兰(9)与所述透射电镜的镜筒

(5) 相连接,所述三维调节台(7)设置在所述真空仓(8)的内部,远离所述镜筒(5)的一端的所述支撑杆(6)与所述三维调节台(7)相连接,靠近所述镜筒(5)的一端与所述相位板支架(3)相连接,所述支撑杆(6)通过所述三维调节台(7)进行位置调整,使设置在所述相位板支架(3)上的相位板在所述镜筒(5)内进行位置调整。

10. 根据权利要求9所述的一种用于透射电镜成像的相位板更换转移装置,其特征在于,所述三维调节台(7)通过设置在所述真空仓(8)上的真空电连接器(10)与控制器电连接,所述控制器用于控制所述三维调节台(7)在X、Y、Z方向上的位置调整。

一种用于透射电镜成像的相位板更换转移装置

技术领域

[0001] 本实用新型涉及实验装置领域,特别涉及一种用于透射电镜成像的相位板更换转移装置。

背景技术

[0002] 冷冻电子显微成像技术(Cryo electron microscopy, CryoEM),是结构生物学和细胞生物学结构解析的重要技术手段。两种常用的技术分别为单颗粒三维重构技术和电子断层扫描三维重构技术,并且高分辨率的结构解析一直都是科学家追求的目标。然而,由轻元素组成的冷冻含水生物样品极易受到电子束的辐照损伤,而且成像衬度低。其中,低剂量模式的大欠焦量成像是目前主要采用的成像方法,但其获取的图像依然衬度不够高、信噪比差,特别是对于300kD以下的小尺寸蛋白,这大大限制了结构解析的分辨率,同时,也限制了用电镜解析蛋白的种类和数量。

[0003] 相位板技术由于在透射电镜的高分辨成像中取得了许多突破性进展,并能够解析若干高分辨蛋白质结构,成为了目前国际上的研究热点。然而,相位板装置主要是依赖原透射电镜物镜光阑系统升级而成,因此,相位板的每次更换需要破坏真空,更换好后透射电镜需要重新真空恢复,甚至重新加高压、升电流,然后还需要一定时间等待系统稳定,才能再次使用透射电镜,导致了更换相位板效率很低。总之,在对相位板的更换和调节时,会耗费大量透射电镜时间。

实用新型内容

[0004] 针对上述现有技术存在的不足之处,本实用新型提供了一种用于透射电镜成像的相位板更换转移装置。

[0005] 为了达到上述目的,本实用新型所采用的技术方案为:

[0006] 一种用于透射电镜成像的相位板更换转移装置,包括:

[0007] 相位板安装座,其包括安装有相位板的座体、设置在所述座体上的第一固定机构和第二固定机构;

[0008] 相位板转移杆,其一端与透射电镜的样品台相连接,另一端设置有能够与所述第一固定机构可拆卸连接的第一连接机构并伸入所述透射电镜的镜筒内;

[0009] 相位板支架,其设置有能够与所述第二固定机构可拆卸连接的第二连接机构,远离所述镜筒的一端的相位板支架通过支撑杆与三维调节台相连接;所述三维调节台用于调节所述相位板支架的位置,使所述相位板转移杆上的第一连接机构与所述相位板安装座上的第一固定机构相连接/分离,以及使所述相位板支架上的第二连接机构与所述相位板安装座上的第二固定机构相连接/分离。

[0010] 进一步的,所述相位板转移杆上设置有一个或多个所述第一连接机构,所述相位板支架上设置有一个或多个所述第二连接机构。

[0011] 进一步的,所述第一固定机构为设置在所述座体两侧的第一固定翼片,所述第一

连接机构包括设置在所述相位板转移杆上的第一U型压簧,所述第一U型压簧与所述相位板转移杆围成能够插入所述第一固定翼片的第一插槽,所述第一插槽的边缘设置有方便所述第一固定翼片插入的第一倒角。

[0012] 进一步的,所述第二固定机构为设置在所述第一固定翼片下方的两块第二固定翼片,所述第二连接机构包括设置在所述相位板支架上的第二U型压簧,所述第二U型压簧与所述相位板支架围成能够插入所述第二固定翼片的第二插槽,所述第二插槽的边缘设置有方便所述第二固定翼片插入的第二倒角。

[0013] 进一步的,相邻的所述第一固定翼片和所述第二固定翼片相互垂直的设置在所述座体的侧壁上。

[0014] 进一步的,所述第一插槽和第二插槽内均设置有用于对正所述相位板位置的通光孔。

[0015] 进一步的,所述座体的中心设置有相位板卡槽,所述相位板卡槽通过“C”形卡簧用来固定相位板和/或物镜光阑。

[0016] 进一步的,所述相位板转移杆的杆体与所述透射电镜的样品杆的杆体的尺寸形状相同。

[0017] 进一步的,还包括真空仓,所述真空仓一侧通过真空法兰与透射电镜的镜筒相连接,所述三维调节台设置在所述真空仓的内部,远离所述镜筒的一端的所述支撑杆与所述三维调节台相连接,靠近所述镜筒的一端与所述相位板支架相连接,所述支撑杆通过所述三维调节台进行位置调整,使设置在所述相位板支架上的相位板在所述镜筒内进行位置调整。

[0018] 进一步的,所述三维调节台通过设置在所述真空仓上的真空电连接器与控制器电连接,所述控制器用于控制所述三维调节台在X、Y、Z方向上的位置调整。

[0019] 本实用新型提供了一种用于透射电镜成像的相位板更换转移装置具有如下优点:

[0020] 1、通过三维调节台的设置可以保证相位板支架在透射电镜的镜筒内进行最大限度的调整,并且还可以使相位板的高度不仅能靠近透射电镜的物镜后焦面处,用于相位板相位成像;也可以把高度提升到透射电镜的物镜物平面处,用来快速更换相位板;

[0021] 2、通过三维调节台对相位板支架在镜筒内的位置调节,使相位板安装座在相位板支架与相位板转移杆上进行可拆卸操作,可实现原位不破坏真空的相位板的更换;该装置不但具有操作简单,更换速度快、以及使用效率高的优点,而且还能大大提高实验的效率,以及维护了电镜状态的稳定;

[0022] 3、由于透射电镜的物镜光阑和相位板的工作位置都是物镜后焦面,因此,该装置也同样适用于物镜光阑的安装、原位快速更换和调节。

附图说明

[0023] 图1为本实用新型示例性实施例的相位板安装座的结构示意图;

[0024] 图2为本实用新型示例性实施例的相位板转移杆的结构示意图;

[0025] 图3为本实用新型示例性实施例的相位板转移杆的局部放大结构示意图;

[0026] 图4为本实用新型示例性实施例的相位板支架的结构示意图;

[0027] 图5为本实用新型示例性实施例的相位板支架设置于真空仓内的结构示意图;

[0028] 图6为本实用新型示例性实施例的真空仓与镜筒连接的结构示意图；

[0029] 图7为本实用新型示例性实施例的一种用于透射电镜成像的相位板更换转移装置的工作示意图；

[0030] 图8为本实用新型示例性实施例的一种用于透射电镜成像的相位板更换转移装置的工作示意图的局部结构放大。

[0031] 图中：1-相位板安装座，2-相位板转移杆，3-相位板支架，4-相位板，5-镜筒，6-支撑杆，7-三维调节台，8-真空仓，9-真空法兰，10-真空电连接器，11-样品台；

[0032] 101-座体，102-第一固定机构，103-第二固定机构，104-相位板卡槽，105-“C”形卡簧；

[0033] 201-第一连接机构；

[0034] 301-第二连接机构；

[0035] 1021-第一固定翼片，1031-第二固定翼片；

[0036] 2011-第一U型压簧，2012-第一插槽；

[0037] 3011-第二U型压簧，3012-第二插槽；

[0038] 501-物镜后焦面，502-物镜物平面，503-物镜上极靴，504-物镜下极靴。

具体实施方式

[0039] 下面结合附图和具体实施例对本实用新型作进一步的详细说明。

[0040] 如图1至4所示，一种用于透射电镜成像的相位板更换转移装置，包括相位板安装座1、相位板转移杆2和相位板支架3，相位板安装座1包括安装有相位板4的座体101、设置在座体101上的第一固定机构102和第二固定机构103；相位板转移杆2的一端与透射电镜的样品台11相连接，相位板转移杆2的另一端设置有能够与第一固定机构102可拆卸连接的第一连接机构201并伸入透射电镜的镜筒5内；相位板支架3设置有能够与第二固定机构103可拆卸连接的第二连接机构301，远离镜筒5的一端的相位板支架3通过支撑杆6与三维调节台7相连接；三维调节台7用于调节相位板支架3的位置，使相位板转移杆2上的第一连接机构201与相位板安装座1上的第一固定机构102相连接/分离，以及使相位板支架3上的第二连接机构301与相位板安装座1上的第二固定机构103相连接/分离。通过三维调节台7对相位板支架3在镜筒5内的位置调节，使相位板安装座1在相位板支架3和相位板转移杆2之间进行可拆卸操作，进而使相位板安装座1在相位板转移杆2和相位板支架3在透射电镜的镜筒5内进行转移，实现相位板的4在透射电镜的镜筒5内的原位更换；并且三维调节台7可最大限度满足相位板支架3在透射电镜的镜筒5内位置调节的需要，根据在透射电镜的镜筒5内位置不同可实现工作位置（靠近透射电镜的物镜后焦面501，用于相位板4相位成像的位置）、更换位置（靠近透射电镜的物镜物平面502，用于相位板4更换转移的位置）等的调节需求。

[0041] 作为一种优选的实施方式，相位板转移杆2上设置有一个或多个第一连接机构201，相位板支架3上设置有一个或多个第二连接机构301。

[0042] 作为一种实施方式，第一固定机构102为设置在座体101两侧的第一固定翼片1021，第一连接机构201包括设置在相位板转移杆2上的第一U型压簧2011，第一U型压簧2011与相位板转移杆2围成能够插入第一固定翼片1021的第一插槽2012，第一插槽2012的边缘设置有方便第一固定翼片1021插入的第一倒角。

[0043] 进一步的,第二固定机构103为设置在第一固定翼片1021下方的两块第二固定翼片1031,第二连接机构301包括设置在相位板支架3上的第二U型压簧3011,第二U型压簧3011与相位板支架3围成能够插入第二固定翼片1031的第二插槽3012,第二插槽3012的边缘设置有方便第二固定翼片1031插入的第二倒角。

[0044] 本实施例中,相邻的第一固定翼片1021和第二固定翼片1031相互垂直的设置在座体101的侧壁上;第一插槽2012和第二插槽3012内均设置有用于对正相位板4位置的通光孔。

[0045] 作为优选的,座体101的中心设置有相位板卡槽104,相位板卡槽104通过“C”形卡簧105用来固定相位板4和/或物镜光阑。

[0046] 相位板转移杆2的杆体与同型号的透射电镜的样品杆的杆体的尺寸形状相同。

[0047] 如图5和6所示,相位板更换转移装置还包括真空仓8,真空仓8一侧通过真空法兰9与透射电镜的镜筒5相连接,三维调节台7设置在真空仓8的内部,远离镜筒5的一端的支撑杆6与三维调节台7相连接,靠近镜筒5的一端与相位板支架3相连接,支撑杆6通过三维调节台7进行位置调整,使设置在相位板支架3上的相位板4在镜筒5内进行位置调整。将三维调节台7和支撑杆6设置在真空仓8内部,使整个装置结构更加稳定,并且还能最大限度的减少了外界环境对装置稳定性的影响,也保证了相位板4在不破坏真空的环境下进行了更换;并且通过三维调节台7可以保证相位板4在透射电镜的镜筒内进行最大限度的调整。

[0048] 本实施例中,真空仓8的一侧通过真空法兰9与透射电镜的镜筒5相连接,并且根据透射电镜生产厂商和型号的不同,对应的镜筒5类型和真空接口不同,真空法兰9自身的形状和结构进行相应的调整 and 选择,支撑杆6的形状、结构和长度也要进行相应的调整 and 选择。

[0049] 作为优选的,三维调节台7通过设置在真空仓8上的真空电连接器10与控制器电连接,控制器用于控制三维调节台7在X、Y、Z方向上的位置调整。

[0050] 本实用新型提供的一种用于透射电镜成像的相位板更换转移装置的相位板安装步骤如下:

[0051] 1、待更换的相位板4和/或物镜光阑通过“C”形卡簧105安装在相位板安装座1后,将安装有相位板4的一面的相位板安装座1朝向相位板转移杆2的第一连接机构201,同时将第一固定翼片1021对准相位板转移杆上第一U型压簧2011后,将第一固定翼片1021片插入到第一插槽2012内,并通过第一U型压簧2011将相位板安装座1在第一插槽2012内压紧;

[0052] 2、将装有相位板安装座1的相位板转移杆2插入透射电镜的样品台11,使相位板安装座1置于透射电镜的镜筒5内的物镜物平面502的高度,将相位板转移杆2带有相位板安装座1的一面竖直朝下(如图7和8所示),再设置样品台11空间坐标至转移位置;

[0053] 3、通过控制器调整三维调节台7,使相位板支架3置于相位板转移杆2的前端,并靠近镜筒5的物镜物平面502,使相位板支架3的第二插槽3012对准相位板转移杆2的第一连接机构201上的相位板安装座1的第二固定翼片1031,再通过控制器调整三维调节台7,使第二固定翼片1031插入到第二插槽3012内,并通过第二U型压簧3011将相位板安装座1在第二插槽3012内压紧;

[0054] 4、通过控制器调整三维调节台7,使相位板支架3沿垂直于相位板转移杆2的第一插槽2012开口方向移动,把相位板安装座1连同相位板4和/或物镜光阑从相位板转移杆2的

第一插槽2012中完全抽出；

[0055] 5、通过控制器调节三维调节台7,使相位板支架3上的相位板4置于物镜后焦面501位置,做好成像准备；

[0056] 6、把透射电镜的样品台11坐标归零,把相位板转移杆2从样品台11上取下。

[0057] 如需把相位板原位取出,则按照下述步骤进行操作：

[0058] 1、将空的相位板转移杆2插入透射电镜的样品台11,使相位板转移杆2上的第一插槽2012置于透射电镜的镜筒5内的物镜物平面502的高度,将相位板转移杆2第一连接机构201上第一插槽2012一面竖直朝下(如图7和8所示),再设置样品台11空间坐标至转移位置；

[0059] 2、通过控制器调整三维调节台7,将装有相位板安装座1的相位板支架3置于垂直于相位板转移杆2,且在第一连接机构201上的第一插槽2012开口一侧,并靠近镜筒5的物镜物平面502,使相位板支架3第二连接机构301上的相位板安装座1的第一固定翼片1021对准相位板转移杆2的第一连接机构201上的第一插槽2012,再通过控制器调整三维调节台7,使第一固定翼片1021插入到第一插槽2012内,并通过第一U型压簧2011将相位板安装座1在第一插槽2012内压紧；

[0060] 3、通过控制器调整三维调节台7,使相位板支架3沿平行于相位板转移杆2的第一连接机构201一侧方向移动,使相位板安装座1连同相位板4和/或物镜光阑从相位板支架3上的第二插槽3012中完全抽出；

[0061] 4、通过控制器调节三维调节台7,使相位板支架3回到物镜后焦面501位置；

[0062] 5、把透射电镜的样品台11坐标归零,把相位板转移杆2从样品台11上取下,把相位板安装座1连同相位板4和/或物镜光阑从相位板转移杆2上取下。

[0063] 本实用新型仅以上述实施例进行说明,各部件的结构、设置位置及其连接都是可以有所变化的,在本实用新型技术方案的基础上,凡根据本实用新型原理对个别部件进行的改进和等同变换,均不应排除在本实用新型的保护范围之内。

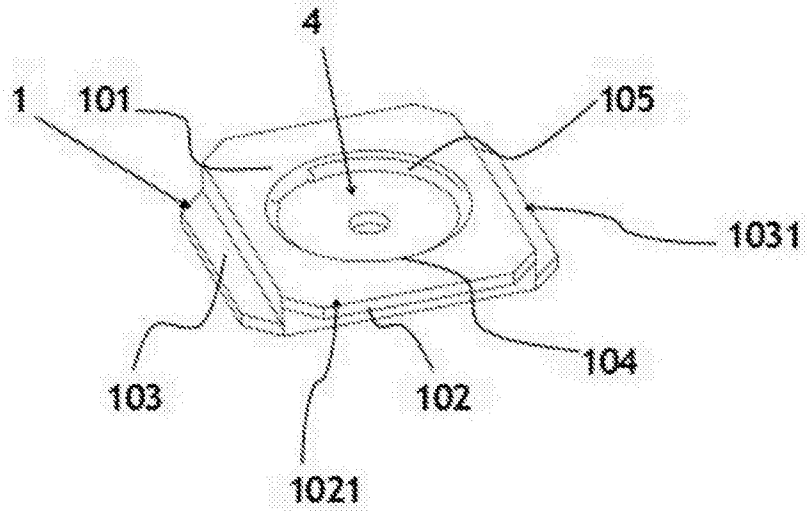


图1

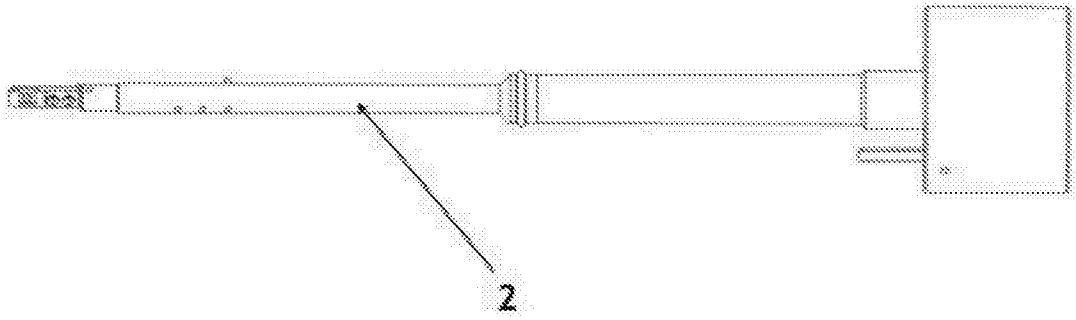


图2

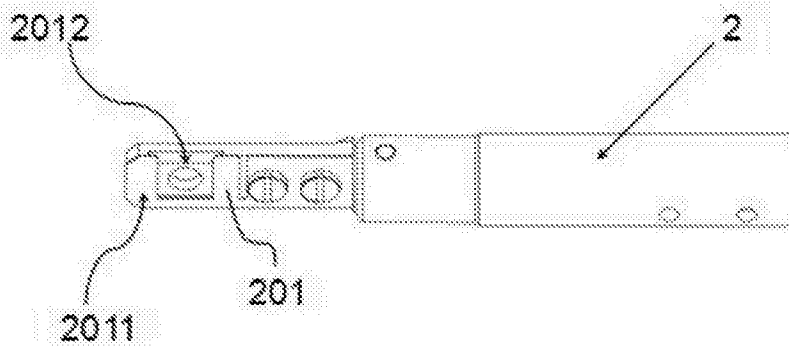


图3

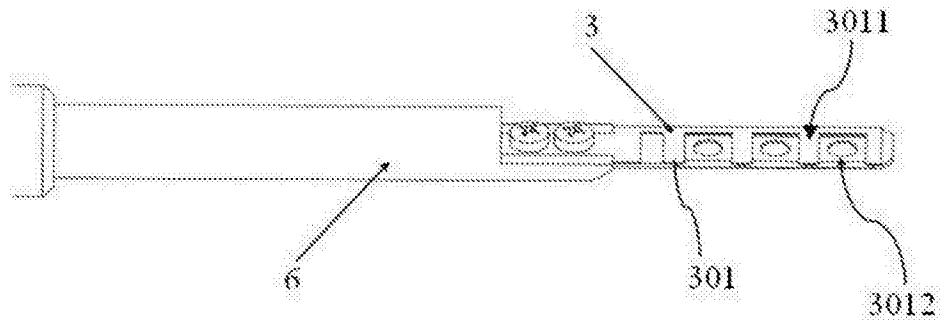


图4

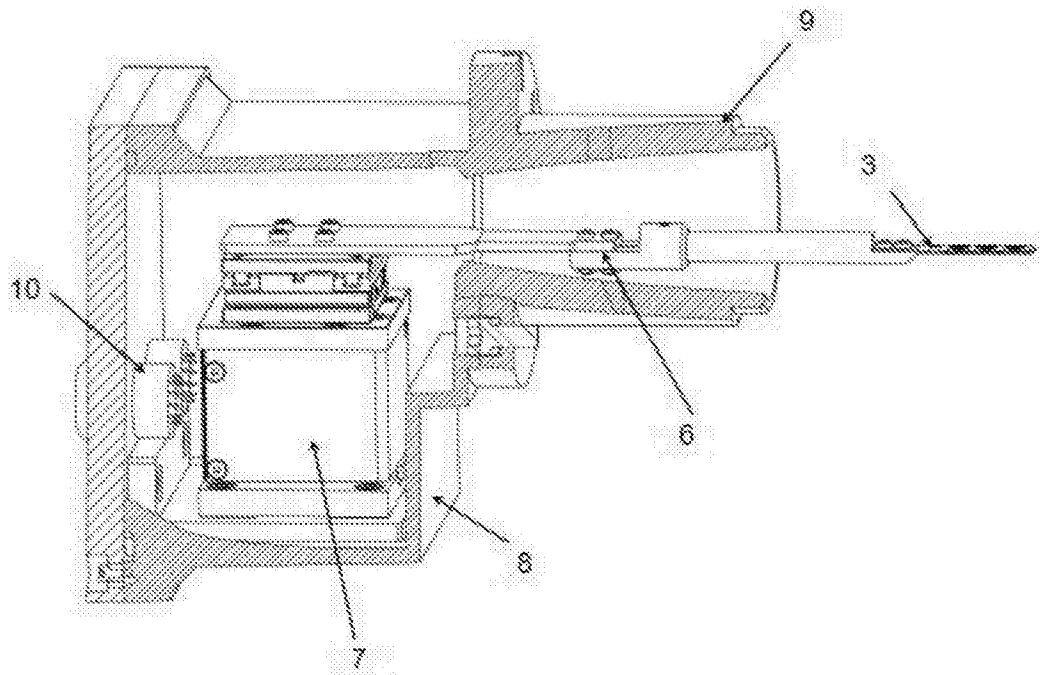


图5

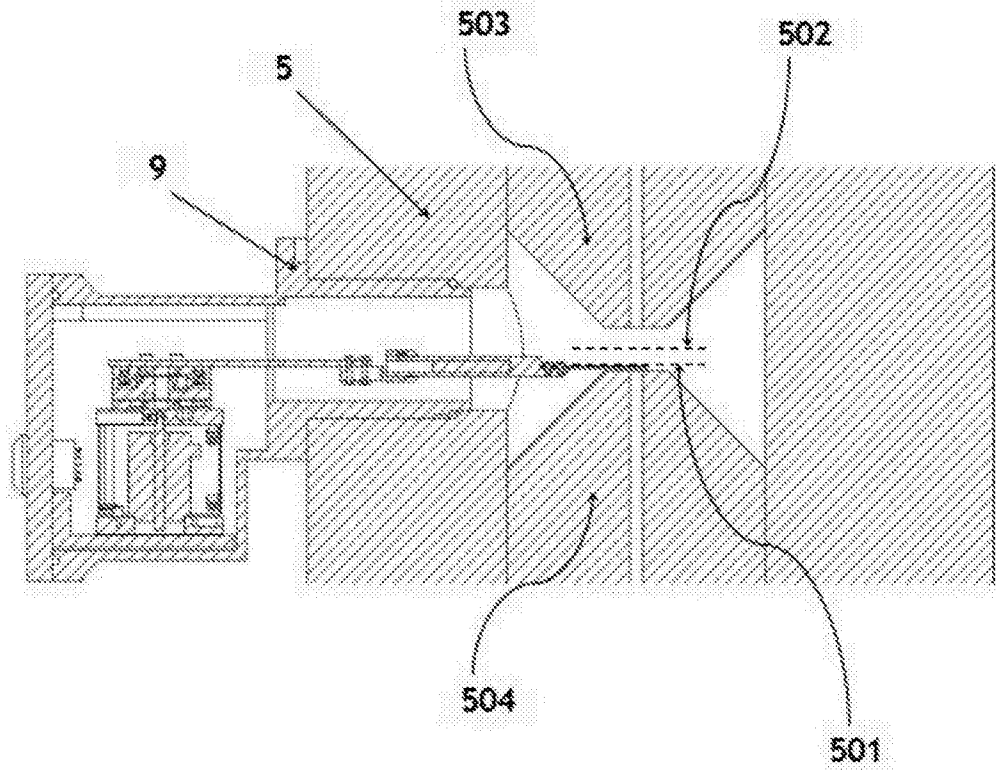


图6

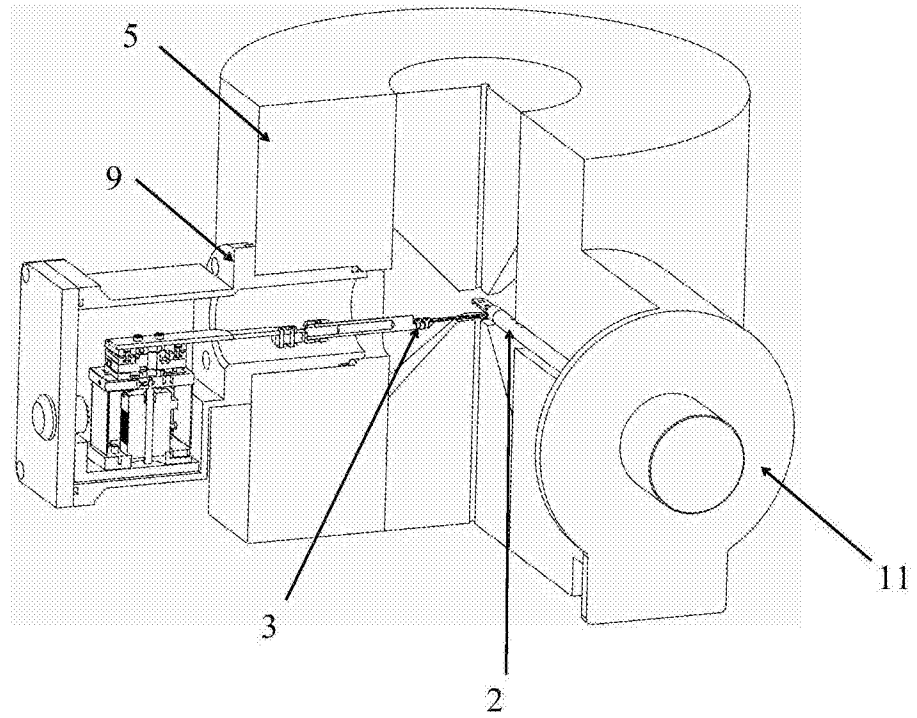


图7

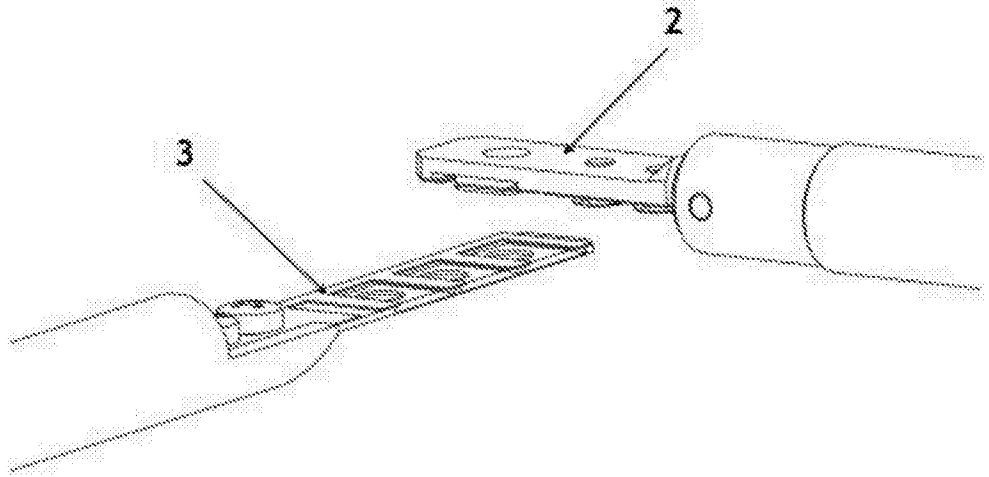


图8