



(12)发明专利申请

(10)申请公布号 CN 107838054 A

(43)申请公布日 2018.03.27

(21)申请号 201610839209.6

(22)申请日 2016.09.21

(71)申请人 中国科学院生物物理研究所  
地址 100101 北京市朝阳区大屯路15号

(72)发明人 张翔 徐涛 罗志勇 贾策 纪伟  
付彦辉

(74)专利代理机构 中科专利商标代理有限责任  
公司 11021

代理人 穆彬

(51)Int.Cl.

B07C 5/34(2006.01)

B07C 5/342(2006.01)

B07C 5/02(2006.01)

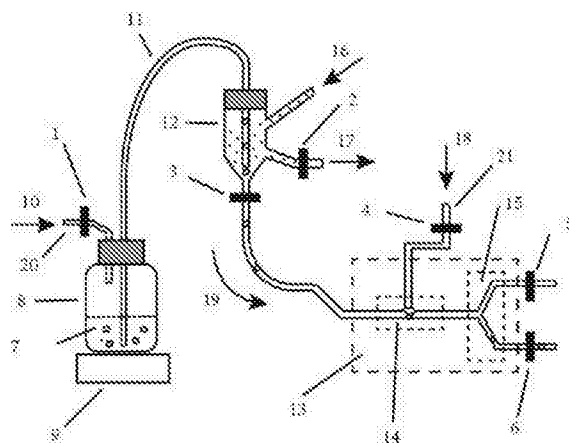
权利要求书1页 说明书5页 附图2页

(54)发明名称

一种模式生物分选装置

(57)摘要

本发明公开了一种模式生物分选装置,及使用其实现自动化线虫分选的方法。本发明提供的模式生物分选装置,包括第一阀门、第二阀门、第三阀门、第四阀门、第五阀门、第六阀门、样品池、磁力搅拌器、第一气压管、第二气压管、样品管、鞘流池、微流控芯片。样品池放置在磁力搅拌器上。样品池上连接有第一气压管和样品管,第一气压管上连接有第一阀门,样品管与鞘流池连接。鞘流池上有一个进口,两个出口。微流控芯片包括线虫固定区和分选区。线虫固定区与分选区相连接,分选区连接第五阀门和第六阀门。其工作流程主要包括:样品准备、鞘流建立、样品进入、线虫固定、图像采集与线虫分选等过程。



1. 一种线虫分选装置,其由流式系统和微流控系统两部分组成,其中流式系统包括样品池(8),磁力搅拌器(9)、鞘流池(12)、第一气压管(20)、样品管(11)、第一阀门(1)、第二阀门(2)、第三阀门(3);

微流控系统包括微流控芯片(13)、第二气压管(21)、第四阀门(4)、第五阀门(5)、第六阀门(6);

其中,所述的样品池(8)放置在磁力搅拌器(9)上,并连接有第一气压管(20)和样品管(11),第一气压管(20)上连接有第一阀门(1),样品管(11)与鞘流池(12)连接,所述的鞘流池(12)上有一个进口,两个出口,所述进口用于输入鞘流液(16),其中一个出口连接第二阀门(2),用于输出废液(17);另一个出口通过第三阀门(3)与微流控芯片(13)连接;

所述的微流控芯片(13)包括线虫固定区(14)和分选区(15),所述线虫固定区(14)与分选区(15)相连接,固定区上(14)接有第二气压管(21);分选区(15)有两个通道,分别接有第五阀门(5)和第六阀门(6)。

2. 根据权利要求1所述的装置,其中所述微流控芯片(13)的组成结构从下往上可分为四层:基底层(201)、通道层(202)、薄膜层(203)以及控制层(204)。

3. 根据权利要求2所述的装置,其中所述控制层(204)中形成孔道,第二气压(18)从孔道通过。

4. 根据权利要求3所述的装置,其中所述第二气压(18)由第四阀门(4)控制。

5. 根据权利要求1所述的装置,其中所述第一气压管(20)和第二气压管(21)为硬质管道;样品管(11)为软质管道。

6. 根据权利要求1所述的装置,其中样品管(11)的内径为1到1.5毫米。

7. 根据权利要求1所述的装置,鞘液池(12)连接微流控芯片(13)的管路(19)内径为0.8到1.2毫米。

8. 根据权利要求1所述的装置,其中所述微流控芯片所使用的材料为无色透明材料,如聚二甲基硅氧烷(PDMS)。

9. 根据权利要求1所述的装置,其中第二阀门(2)与第三阀门(3)在工作中一直处于反向状态。

## 一种模式生物分选装置

### 技术领域

[0001] 本发明涉及一种模式生物分选装置,主要用于模式生物,如线虫的检测与分选。

### 背景技术

[0002] 线虫作为一种模式生物被大量应用于现代发育生物学,遗传学,基因组学的研究中。然而目前并没有一种能够高通量高分辨率分选线虫的装置。流式细胞仪采用流式计数原理能够对细胞进行自动分析和分选,但是应用到线虫上时,会碰到一些问题。首先,线虫是一种多细胞生物,其体积比较大,因此普通的流式细胞仪的通道并不适合于线虫样品。其次,线虫是活体生物,其身体会卷曲或摆动,因此如果没有很好的固定方法,很难拍到高分辨率的清晰图像。

### 发明内容

[0003] 本发明将流式技术和微流控技术结合在一起,设计了一种适用于线虫分选的装置,该装置能够解决生物学研究中高通量高分辨率分选线虫的问题。

[0004] 本发明涉及以下各项:

[0005] 1. 一种线虫分选装置,其由流式系统和微流控系统两部分组成,其中

[0006] 流式系统包括样品池8,磁力搅拌器9、鞘流池12、第一气压管20、样品管11、第一阀门1、第二阀门2、第三阀门3;

[0007] 微流控系统包括微流控芯片13、第二气压管21、第四阀门4、第五阀门5、第六阀门6;

[0008] 其中,所述的样品池8放置在磁力搅拌器9上,并连接有第一气压管20和样品管11,第一气压管20上连接有第一阀门1,样品管11与鞘流池12连接,所述的鞘流池12上有一个进口,两个出口,所述进口用于输入鞘流液16,其中一个出口连接第二阀门2,用于输出废液17;另一个出口通过第三阀门3与微流控芯片13连接;

[0009] 所述的微流控芯片13包括线虫固定区14和分选区15,所述线虫固定区14与分选区15相连接,固定区上14接有第二气压管21;分选区15有两个通道,分别接有第五阀门5和第六阀门6,。

[0010] 2. 根据1所述的装置,其中所述微流控芯片13的组成结构从下往上可分为四层:基底层201、通道层202、薄膜层203以及控制层204。

[0011] 3. 根据2所述的装置,其中所述控制层204中形成孔道,第二气压18从孔道通过。

[0012] 4. 根据3所述的装置,其中所述第二气压18由第四阀门4控制。

[0013] 5. 根据1所述的装置,其中所述第一气压管20和第二气压管21为硬质管道;样品管11为软质管道。

[0014] 6. 根据1所述的装置,其中样品管11的内径为1到1.5毫米。

[0015] 7. 根据1所述的装置,鞘液池12连接微流控芯片13的管路19内径为0.8到1.2毫米。

[0016] 8. 根据1所述的装置,其中所述微流控芯片所使用的材料为无色透明材料,如聚二

甲基硅氧烷PDMS。

[0017] 9. 根据1所述的装置,其中第二阀门2与第三阀门3在工作中一直处于反向状态。

[0018] 为了达到上述发明目的,本发明采用的技术方案为,一种由流式系统和微流控系统两部分组成的分选装置。其中流式系统包括样品池,磁力搅拌器、鞘流池、第一气压管、样品管、第一阀门、第二阀门、第三阀门,微流控系统包括线微流控芯片、第二气压管、第四阀门、第五阀门、第六阀门,微流控芯片的组成结构从下往上可分为四层:基底层、通道层、薄膜层以及控制层。样品池放置在磁力搅拌器上,样品中放入转子,转子在磁力搅拌器磁场的作用下旋转起来,用于将样品混匀,并使样品处于悬浮状态。样品池上连接有第一气压管和样品管,第一气压管上连接有第一阀门,第一阀门打开时,外加第一气压从气压管进入,在正压作用下,使样品沿样品管进入鞘流池,鞘流池上有一个进口,两个出口。进口用于输入鞘流液。其中一个出口连接第二阀门,用于输出废液;另一个出口通过第三阀门与微流控芯片连接,用于将样品逐个输出到微流控芯片中。微流控芯片主要有两个区域:线虫固定区和分选区,其中线虫固定区为微流控芯片的核心结构,线虫固定区中的控制层通过形成孔道,该孔道与第二气压管连通,外加第二气压可直接作用到薄膜层,在正压作用下,薄膜层形成凹陷,从而将从通道层经过的线虫挤压在基底层上,使线虫处于相对静止状态。外加第二气压通过第四阀门进行控制。线虫固定区与分选区相连接,分选区有两个通道,分别接有第五阀门和第六阀门。

[0019] 在优选的技术方案中,走气管道,如第一和第二气压管为硬质管道,走液管道,如样品管为软质管道。

[0020] 在优选的技术方案中,样品池连接鞘液池的管路,即样品管内径为1到1.5毫米。

[0021] 优选的技术方案中,样品池连接微流控芯片的管路内径为0.8到1.2毫米。

[0022] 以下根据说明书附图详述本发明。

[0023] 如图1所示,分选装置主要包括流式系统和微流控系统两部分。其基本原理为:通过流体聚焦技术,使待检测线虫样品被周围的鞘流所包裹,逐一排队进入微流控芯片中。在芯片中,通过控制液流和气压,使线虫固定在通道中,处于相对静止状态,再通过显微镜成像系统,对线虫样品进行图像采集,通过算法分析线虫的形态和荧光强度分布来进行分选。

[0024] 图4为分选装置工作流程。主要包括样品准备、鞘流建立、样品进入、线虫固定、图像采集与线虫分选等几个过程。样品准备过程为:关闭第一阀门,同时将样品池放在磁力搅拌器上,样品池中放入转子,转子在磁力搅拌器的磁场作用下旋转起来,将样品混匀,并使样品处于悬浮状态;鞘流建立过程为:关闭第一和四阀门,第二、三、五、六阀门打开,鞘流液在正压的作用下进入鞘流池,同时沿着管道进入微流控芯片中,使芯片中的所有通道充满液体,然后稳定一个短暂的时间;样本进入过程为:打开第一阀门,关闭第二阀门,样品溶液在正压的作用下沿导管进入鞘流池被鞘流所包裹,逐一排队进入微流控芯片中;线虫固定过程为:当线虫到达检测位置时,关闭第一、三、五、六阀门,打开第二阀门,使样本流流速降低,鞘流液从第二阀门直接输出到废液池。同时打开第四阀门,在正压作用下,使芯片薄膜层形成凹陷,产生的压力使线虫处于相对静止状态;图像采集过程为:显微成像系统对固定线虫进行高分辨率图像采集,图像采集完成后,关闭第四阀门。线虫分选过程为:打开第一、三阀门,关闭第二阀门,通过算法分析线虫的形态和荧光强度分布来决定进入的分选通道,打开第五阀门,关闭第六阀门,或者打开第六阀门,关闭第五阀门。

[0025] 在完成最后一个线虫分选过程后,又继续重复执行线虫固定过程、图像采集过程,线虫分选过程,直到所有的线虫样品检测完成,这样该装置就实现了线虫的自动化高通量高分辨率的分选。

[0026] 本发明还提供使用所述模式生物分选装置实现高通量高分辨率线虫分选方法,其工作过程主要包括样品准备、鞘流建立、样品进入、线虫固定、图像采集与线虫分选等几个过程。

[0027] 样品准备过程为:关闭第一阀门,同时将样品池放在磁力搅拌器上,样品池中放入转子,转子在磁力搅拌器的磁场作用下旋转起来,将样品混匀,并使样品处于悬浮状态。

[0028] 鞘流建立过程为:关闭第一和四阀门,第二、三、五、六阀门打开,鞘流液在正压的作用下进入鞘流池,同时沿着管道进入微流控芯片中,使芯片中的所有通道充满液体,然后稳定一个短暂的时间。

[0029] 样本进入过程为:打开第一阀门,关闭第二阀门,样品溶液在正压的作用下沿导管进入鞘流池被鞘流所包裹,逐一排队进入微流控芯片中。

[0030] 线虫固定过程为:当线虫到达检测位置时,关闭第一、三、五、六阀门,打开第二阀门,使样本流流速降低,鞘流液从第二阀门直接输出到废液池。同时打开第四阀门,在正压作用下,使芯片薄膜层形成凹陷,产生的压力使线虫处于相对静止状态。

[0031] 图像采集过程为:显微成像系统对固定线虫进行高分辨率图像采集,图像采集完成后,关闭第四阀门。

[0032] 线虫分选过程为:打开第一、三阀门,关闭第二阀门,通过算法分析线虫的形态和荧光强度分布来决定进入的分选通道,打开第五阀门,关闭第六阀门,或者打开第六阀门,关闭第五阀门。

[0033] 在完成最后一个线虫分选过程后,又继续重复执行线虫固定过程、图像采集过程,线虫分选过程,直到所有的线虫样品检测完成,这样该装置就实现了线虫的自动化高通量高分辨率的分选。

## 附图说明

[0034] 图1是分选装置的结构示意图。

[0035] 图2是微流控芯片的组成结构图。

[0036] 图3是线虫固定区的剖视图。

[0037] 图4是分选装置工作过程的流程图。

## 具体实施方式

[0038] 如图1所示,本实施例提供的分选装置,包括第一阀门1、第二阀门2、第三阀门3、第四阀门4、第五阀门5、第六阀门6、样品池8、磁力搅拌器9、第一气压管20、第二气压管21、样品管11、鞘流池12、微流控芯片13、线虫固定区14、线虫分选区15。微流控芯片13的组成结构从下往上可分为四层:基底层201、通道层202、薄膜层203以及控制层204,如图2所示。微流控芯片所使用材料为无色透明材料,如聚二甲基硅氧烷(PDMS),以便于显微镜成像。样品池8放置在磁力搅拌器9上,样品7中放有转子,转子在磁力搅拌器9磁场的作用下旋转起来,用于将样品7混匀,并使样品7处于悬浮状态。样品池8上连接有第一气压管20和样品管11,第

一气压管20上连接有第一阀门1,第一阀门1打开时,外加第一气压10从第一气压管20进入,在正压作用下,使样品沿样品管11进入鞘流池12。样品7进入鞘流池12的速度是由外加第一气压的来控制的,通过调节第一气压大小,就可以调节样品进入鞘流池12的速度。鞘流池12上有一个进口,两个出口。进口用于输入鞘流液16。其中一个出口连接第二阀门2,用于输出废液17;另一个出口通过第三阀门3与微流控芯片13连接,用于将样品逐个输出到微流控芯片13中。工作中,第二阀门2与第三阀门3一直处于反向状态,其中一个阀门打开,另外一个关闭,以使鞘流液16一直处于流动状态。微流控芯片14主要有两个区域:线虫固定区14和分选区15,其中线虫固定区14为微流控芯片13的核心结构,如图3所示,线虫固定区14中的控制层204通过形成孔道,使外加第二气压18经第二气压管21直接作用到薄膜层203,在正压作用下,薄膜层203形成凹陷,从而将从通道层202经过的线虫样品205挤压在基底层201上,使线虫处于相对静止状态,然后再通过显微镜物镜206进行成像。外加气压18通过第四阀门4进行控制。线虫固定区14与分选区15相连接,分选区15有两个通道,分别接有第五阀门5和第六阀门6。外加第二气压18通过第四阀门4作用到薄膜层203将线虫固定住时,第五阀门5和第六阀门6关闭,使通道中的液流处于相对静止状态,以便于显微镜拍摄到高分辨率的清晰图像。拍摄到清晰图像后,关闭第四阀门4和第二阀门2,打开第一阀门1和第三阀门3,使线虫随液流进入分选区15。为了将具有某一特征的线虫收集起来,需要通过算法分析图像以提取线虫在形态和荧光强度上的特征,同时使第五阀门5与第六阀门6中的其中一个阀门处于打开状态,另外一个阀门处于关闭状态,使具有某一特征的线虫从其中一个通道走,从而达到线虫分选的目的。

[0039] 图4所描述的分选装置工作流程主要包括样品准备、鞘流建立、样品进入、线虫固定、图像采集与线虫分选等几个过程。

[0040] 样品准备过程为:关闭第一阀门1,将线虫样品和缓冲液混合后放入样品池8中,再在样品池8中放入转子,同时将样品池8放在磁力搅拌器9上,转子在磁力搅拌器9的磁场作用下旋转起来,将样品7混匀,并使样品7处于悬浮状态。

[0041] 鞘流建立过程为:关闭第一阀门1和第四阀门4,打开第二阀门2、第三阀门3、第五阀门5、第六阀门6,鞘流液16在正压的作用下进入鞘流池12,同时沿着管道进入微流控芯片13中,使芯片中的所有通道充满液体,然后稳定一个短暂的时间(大约几秒钟)。

[0042] 样本进入过程为:打开第一阀门1,关闭第二阀门2,样品在正压的作用下沿导管进入鞘流池12被鞘流所包裹,形成样品流沿管路19逐一排队进入微流控芯片13中。样品进入鞘流池12的速度是由外加气压的来控制的,通过调节气压大小,就可以调节样品进入鞘流池12的速度。

[0043] 线虫固定过程为:当线虫到达检测位置时,关闭第一阀门1、第三阀门3、第五阀门5和第六阀门6,打开第二阀门2,使样本流流速降低,鞘流液从第二阀门2直接输出到废液池。同时打开第四阀门4,在正压作用下,使芯片薄膜层形成凹陷,产生的压力使线虫处于相对静止状态。

[0044] 图像采集过程为:显微成像系统对固定线虫进行高分辨率图像采集,图像采集完成后,关闭第四阀门4。

[0045] 线虫分选过程为:打开第一阀门1和第三阀门3,关闭第二阀门2,通过算法分析线虫的形态和荧光强度分布来决定进入的分选通道,打开第五阀门5,关闭第六阀门6,或者打

开第六阀门6,关闭第五阀门5。

[0046] 以上过程走一轮就可以完成一个线虫样品的图像采集与分选,不断重复执行线虫固定过程、图像采集过程,线虫分选过程,就可以将所有的线虫样品进行自动化的检测和分选。

[0047] 以上内容是对本发明的详细说明,对于本发明所属技术领域的普通技术人员来说,在不脱离本发明构思的前提下,还可以做出若干简单推演或替换,都应当视为属于本发明的保护范围。

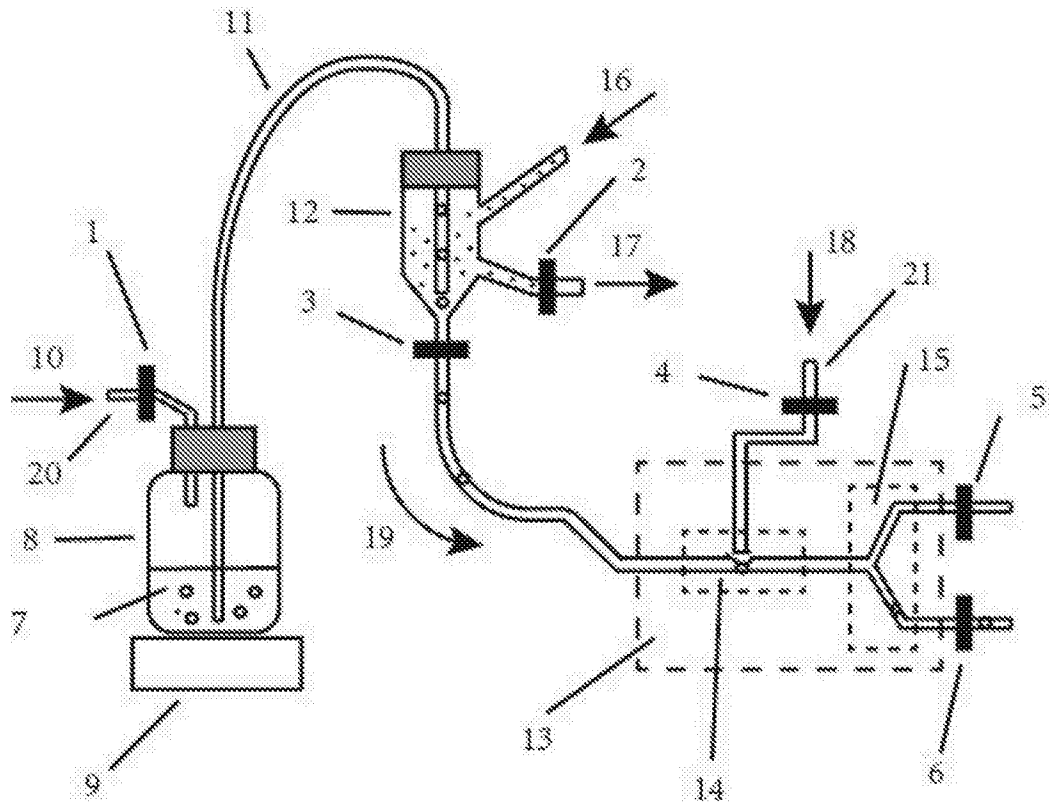


图1

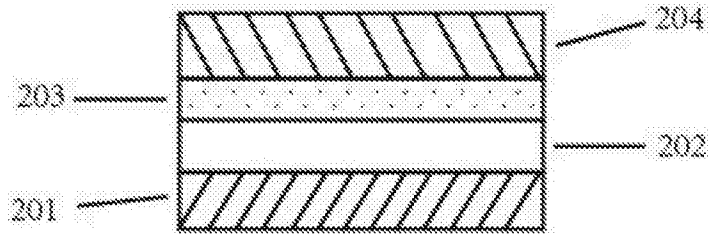


图2



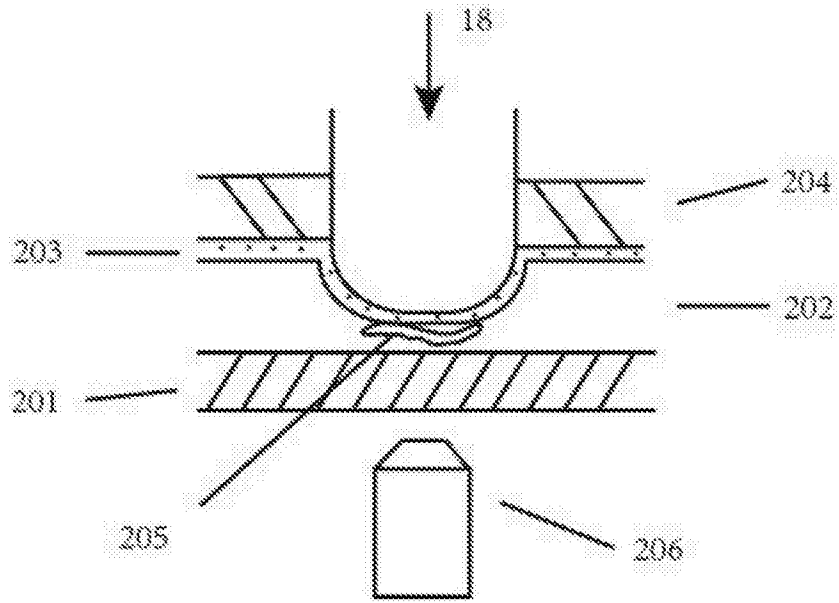


图3

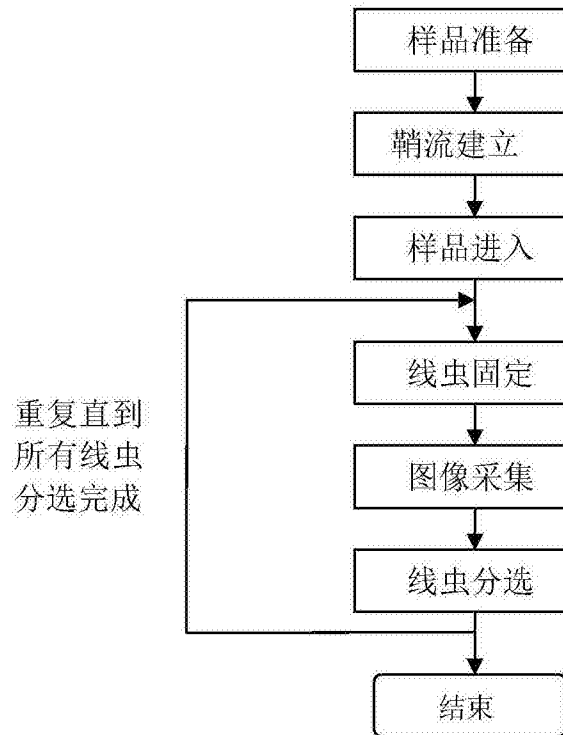


图4