



[12] 发明专利申请公开说明书

[21] 申请号 200310116141.1

[43] 公开日 2005 年 5 月 25 日

[11] 公开号 CN 1619270A

[22] 申请日 2003.11.17

[21] 申请号 200310116141.1

[71] 申请人 中国科学院生物物理研究所

地址 100101 北京市朝阳区北沙滩大屯路 15 号

[72] 发明人 唐世明

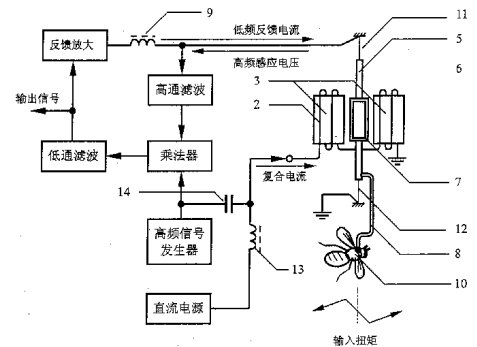
[74] 专利代理机构 中科专利商标代理有限责任公司
代理人 周长兴

权利要求书 1 页 说明书 3 页 附图 2 页

[54] 发明名称 扭矩测量装置

[57] 摘要

一种扭矩测量装置，用于实时测量微小扭矩，包括有：控制电路及与之连接的机械装置，其中：一电磁线圈及铁芯组成的控制电路，高频电流和直流电流分别经电容和电感形成复合电流通入电磁线圈，使铁芯产生高频和恒强直流的复合磁场；一芯轴上装有一个检测线圈，置于控制电路之中，当芯轴转动时检测线圈感应到的高频电压经高通滤波、乘法器及低通滤波处理，得到反应角度变化的电压信号；该检测线圈又作为反馈线圈，低频反馈电流经电感施加在该检测线圈上，与复合磁场中的恒强磁场分量作用，产生反馈力矩。本发明中采用复合磁场，因而仅需一个铁芯及线圈，转动惯量小，响应速度得以提高，结构简单、易于制造和装配，装置的尺寸也得以缩小。



1、一种扭矩测量装置，用于实时测量微小扭矩，包括有：控制电路及与之连接的机械装置，其中：

5 一电磁线圈及铁芯组成的控制电路，高频电流和直流电流形成复合电流通入电磁线圈，使铁芯产生高频和恒强直流的复合磁场；

 一芯轴上装有一个检测线圈，置于控制电路之中，当芯轴转动时检测线圈感应到的高频电压经高通滤波、乘法器及低通滤波处理，得到反应角度变化的电压信号；

10 该检测线圈又作为反馈线圈，低频反馈电流经电感施加在该检测线圈上，与复合磁场中的恒强磁场分量作用，产生反馈力矩。

 2、如权利要求 1 所述的装置，其特征在于，所述高频信号发生器与电磁线圈之间串接一电容。

15 3、如权利要求 1 所述的装置，其特征在于，所述直流电源与电磁线圈之间串接一电感。

扭矩测量装置

5 技术领域

本发明涉及一种实时测量微小扭矩的装置，特别是动态测量昆虫飞行扭矩的装置。

背景技术

10 在昆虫行为学研究中，需要实时测量昆虫（如果蝇）的飞行扭矩，比如用于组成果蝇飞行模拟器系统研究学习记忆，或用于研究昆虫飞行动力学。

昆虫飞行时所产生的扭矩为 10^{-10} 牛·米数量级，且变化速度快，从静止到转向可以在 10 毫秒内完成，因而需要灵敏度很高、响应速度很快的
15 扭矩测量装置进行测量。

1964 年，德国科学家卡尔·盖茨发明了利用电磁感应直接测量家蝇飞行扭矩的装置，1984 年德国工程师沃尔夫对其进行改进，用于果蝇飞行扭矩测量（参见图 1）。该装置沿竖立方向安装了一个永磁体（1）、一个产生高频磁场的电磁线圈（2），电磁线圈（2）缠绕在铁芯（3）上，永
20 磁体（1）与电磁线圈（2）上下同轴排列，磁场中心有一个可自由转动的竖立芯轴（5），芯轴（5）的两端用悬丝（11）、（12）拉紧固定，使芯轴（5）可以在扭矩作用下绕竖直线转动。芯轴（5）上安装了一个永磁场中的线圈（6）和一个置于置于高频磁场中的线圈（7）。将待测量的果蝇（10）粘在连接杆（8），果蝇（10）的飞行扭矩将通过连接杆（8）
25 传递至芯轴（5），使两个线圈（6）、（7）偏转，由于电磁感应，线圈（7）感应的高频电压经高通滤波、乘法器及低通滤波处理，可以得到反应果蝇（10）角度变化的电压信号，此电压信号经反馈放大，并经电感（9）向线圈（6）通以与测量角度成比例的电流，产生一个反馈扭矩，此扭矩的方向与果蝇（10）的扭矩反向，这种反馈方式等效地增加了芯轴（5）
30 的转动刚性，因而可以提高响应速度，以实时获得果蝇（10）的扭矩。

该装置有两个磁场，两个线圈，结构复杂，要保证其同轴度，对制造、安装的精度要求很高。两个线圈均有一定惯性，使得轴的转动惯量较大，影响测量响应速度。

5 发明内容

本发明的目的是要提供一种结构简单，易于制造的扭矩测量装置，其内部仅有一个磁体和一个线圈。

本发明的目的是这样实现的：整体安装有一个电磁线圈及铁芯，高频电流和直流电流形成复合电流通入电磁线圈，使铁芯产生高频和恒强的复合磁场。芯轴上装有一个线圈作为检测线圈，其感应的高频电压经高通滤波、乘法器及低通滤波处理，可以得到反应扭矩角度变化的电压信号。一连接杆的一端连接至芯轴，产生的扭矩通过该连接杆传递至芯轴。该线圈又可作为反馈线圈，低频反馈电流经电感施加在线圈上，与复合磁场中的恒强磁场分量作用，产生反馈力矩。

15

附图说明

图 1 为背景技术结构示意图。

图 2 为本发明结构示意图。

20 具体实施方式

请参照图 2，为本发明的扭矩测量装置结构示意图。本发明采用一个电磁线圈（2）及铁芯（3），高频电流经电容（14）、直流电流经电感（13）后形成复合电流通入电磁线圈（2），使铁芯（3）产生高频和恒强直流相互叠加的复合磁场。高频电流和直流电流分别由一高频信号发生器和一

25

直流电源供给。

芯轴（5）上装有一个线圈（7），芯轴（5）的一端与连接杆（8）相连接，昆虫（比如果蝇）（10）的飞行扭矩从连接杆的另一端通过连接杆（8）传递至芯轴（5），线圈（7）作为检测线圈，当芯轴（5）转动时，线圈（7）感应到的高频电压经高通滤波、乘法器及低通滤波处理，可以得到反应角度变化的电压信号。

30

同时该线圈（7）又可作为反馈线圈，低频反馈电流经电感（9）施加在线圈（7）上，与复合磁场中的恒强磁场分量作用，产生反馈力矩。

需要说明的是，本发明采用的高通滤波器、乘法器、低通滤波器以及高频信号发生器等均为人们公知的设备，其使用和相互之间的连接方法也是公知技术，本发明在此不作详细描述。

由于在本发明中采用复合磁场，因而仅需一个铁芯（3）及线圈（2），结构简单、易于制造和装配。由于芯轴（5）上仅有一个线圈（7），转动惯量小，响应速度得以提高，装置的尺寸也得以缩小。

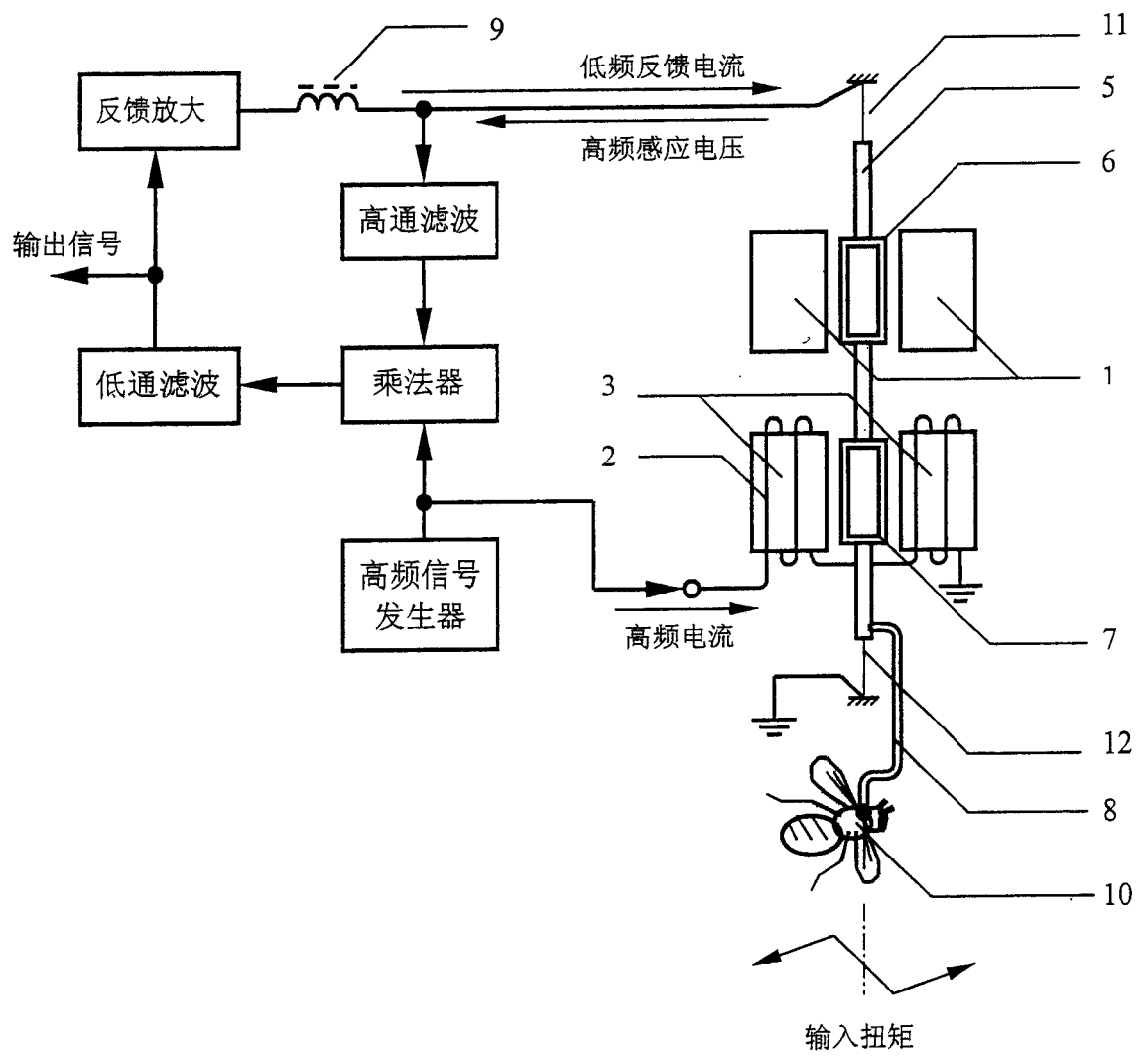


图 1

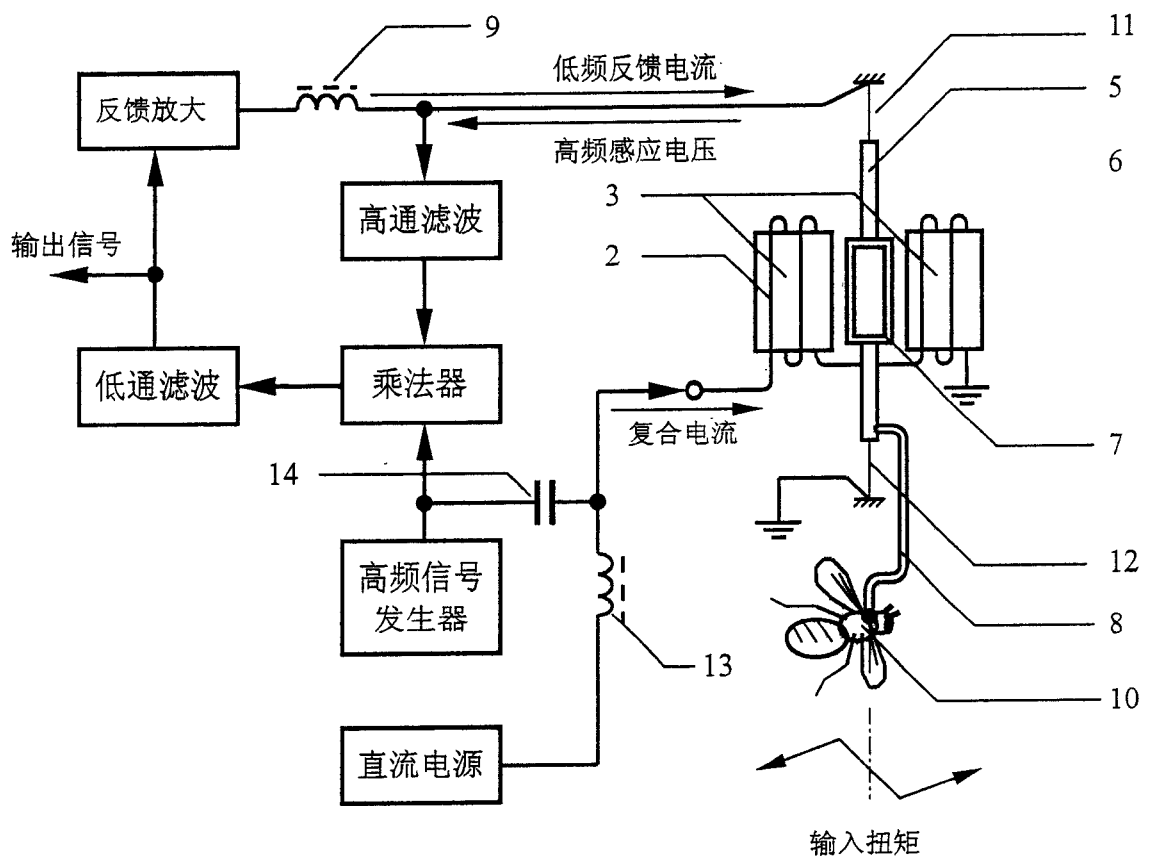


图 2