



(21) 申请号 201520107209. 8

(22) 申请日 2015. 02. 14

(73) 专利权人 海南金港生物技术股份有限公司
地址 570100 海南省海口市琼山区府城镇那
央新潭

专利权人 中国科学院生物物理研究所

(72) 发明人 冯国胜 赵旭东

(74) 专利代理机构 昆明科阳知识产权代理事务
所 53111

代理人 李行健

(51) Int. Cl.

A01K 1/03(2006. 01)

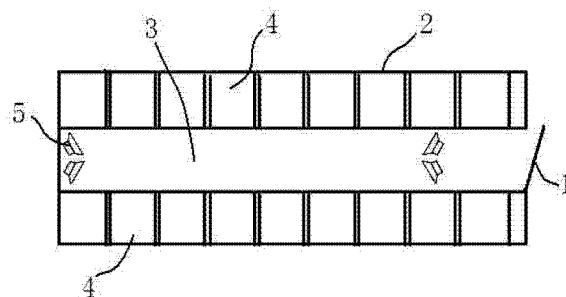
权利要求书1页 说明书2页 附图1页

(54) 实用新型名称

一种降低离乳及母婴分离时婴猴心理应激反应的装置

(57) 摘要

一种降低离乳及母婴分离时婴猴心理应激反应的装置,属动物饲养装置技术领域。一带门的长方形婴猴房内纵向中部为通道,通道两侧靠墙各摆放一排猴笼,婴猴房设多个可调整在婴猴房内紧固位置的低音喇叭,各个低音喇叭与具有MP3播放功能的音频放大器输出端连接,音频放大器与可控制播放和间歇时间的可编程时间控制器连接,婴猴房内还设有与可编程时间控制器连接的照明装置。每个猴笼中放入2~4只离乳婴猴,让低音喇叭根据需要的时间间歇来反复播放事先录制好的母猴心跳声音。使用该装置可显著降低离乳及母婴分离时婴猴心理应激反应。



1. 一种降低离乳及母婴分离时婴猴心理应激反应的装置,其特征在于:一带门的长方形婴猴房内纵向中部为通道,通道两侧靠墙各摆放一排猴笼,婴猴房设多个可调整在婴猴房内紧固位置的低音喇叭,各个低音喇叭与具有 MP3 播放功能的音频放大器输出端连接,音频放大器与可控制播放和间歇时间的可编程时间控制器连接,婴猴房内还设有与可编程时间控制器连接的照明装置。

一种降低离乳及母婴分离时婴猴心理应激反应的装置

技术领域

[0001] 本实用新型属动物饲养装置技术领域。

背景技术

[0002] 作为人类的近亲,猴在情感上的需求远比对温饱的需求迫切得多。在猴的饲养繁殖过程中,为了提高母猴的繁殖率,一般在婴猴出生后半岁左右,就要将婴猴进行离乳(即断奶)并和母猴分离。这个过程中婴猴会有一个极其强烈的心理应激反应。婴猴在分离后的一段时间内体内可的松升高,免疫能力降低,摄食、睡眠等都会受到严重影响,甚至导致死亡。为了避免这种严重应激所导致的后果,人们曾尝试了给婴猴服镇静剂等办法,但无论在效果还是在可行性方面都欠佳。从婴猴的情况看,从胎儿期开始直至哺乳期,对它最熟悉的的就是母猴心跳的声音,婴猴出生后一般也由母猴抱在怀里,且头部总是在母猴的左胸前(人类也有类似的现象,人类婴儿在母亲怀里,也是头在母亲左胸前,脚在母亲身体右下侧)。这种抱姿使婴儿能很好地听到母亲的心跳。这就给我们一个启示:给离乳婴猴播放母猴的心跳录音,从而减缓婴猴脱离母猴后的焦虑和应激。但该技术方案需要专门设计的装置来实现。

实用新型内容

[0003] 本实用新型的目的在于提供一种能播放母猴的心跳录音,降低离乳及母婴分离时婴猴心理应激反应的装置。

[0004] 本实用新型的结构如下:一带门的长方形婴猴房内纵向中部为通道,通道两侧靠墙各摆放一排猴笼,婴猴房设多个可调整在婴猴房内紧固位置的低音喇叭,各个低音喇叭与具有MP3播放功能的音频放大器输出端连接,音频放大器与可控制播放和间歇时间的可编程时间控制器连接,婴猴房内还设有与可编程时间控制器连接的照明装置。可编程时间控制器与喇叭和照明装置的连接电路为现有技术,为本专业普通技术人员所知晓。

[0005] 本实用新型的使用:每个猴笼中,放入2~4只离乳婴猴,这样几个婴猴可以相互拥抱和玩耍,减低其焦虑和应激。婴猴房内通电照明约12小时(如上午8点至晚8点),黑暗约12小时。由可编程时间控制器控制音频放大器,让低音喇叭根据需要的时间间歇来反复播放事先录制好的母猴心跳声音,实地调整低音喇叭在婴猴房内的紧固位置,使得声源的空间效应降至最低,这样可使婴猴在听心跳时没有距离感,声音仿佛在其身体附近“环绕”。

[0006] 本实用新型的有益效果:使用该装置可显著降低离乳及母婴分离时婴猴心理应激反应。

附图说明

[0007] 图1为实施例的结构示意图。

[0008] 图2为实施例的电原理框图。

具体实施方式

[0009] 见图 1 ~ 2 的实施例。一带门 1 的长方形婴猴房 2 内纵向中部为通道 3, 通道 3 两侧靠墙各摆放一排猴笼 4, 婴猴房 2 设 4 个可调整在婴猴房 2 内紧固位置的 5 吋 1 瓦的低音喇叭 5, 各个低音喇叭 5 与具有 MP3 播放功能的音频放大器 6 的输出端连接。音频放大器 6 与可编程时间控制器 7 连接。婴猴房 2 内还设有多个照明灯 8(图 1 中未画出)。

[0010] 婴猴房实行 12 小时光照 (8 :00am—20 :00pm), 12 小时黑暗 (20 :00pm—8 :00am)。在最初一周, 每天晚上从 20 点起至次日早上 8 点之间重复播放心跳模拟声, 声音强度在 75-85 分贝之间。早上 8 点后, 每隔 10 分钟, 重复播放心跳声 50 分钟, 直至当日晚上 20 点。播放和间歇时间由可编程时间控制器控制。白天因为环境噪声较大, 所以声强设在 80-85 分贝之间。一周后, 只在 20 点到次日上午 8 点之间播放心跳的声音, 而在其它时间则随机播放精选出来的 50 首摇篮曲, 声音强度在 75 分贝左右。在此条件下, 婴猴的应激明显减小, 身体状况良好, 发病及死亡率明显下降。

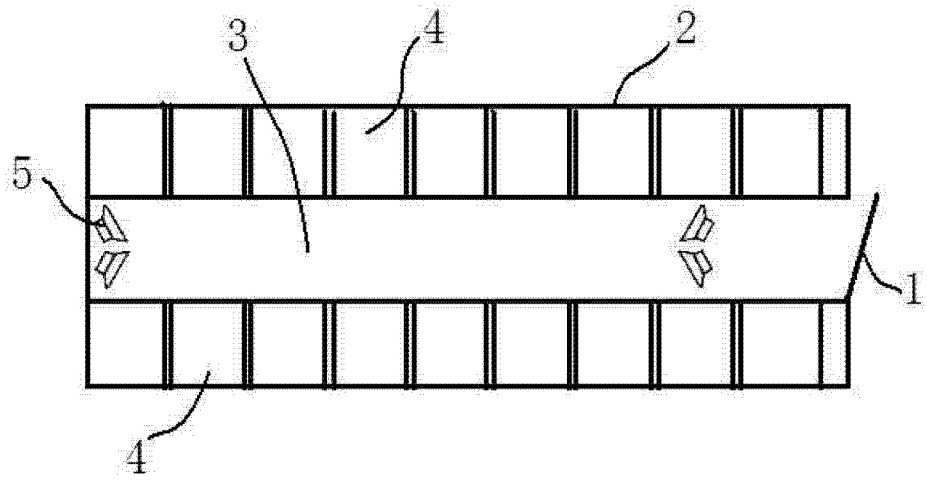


图 1

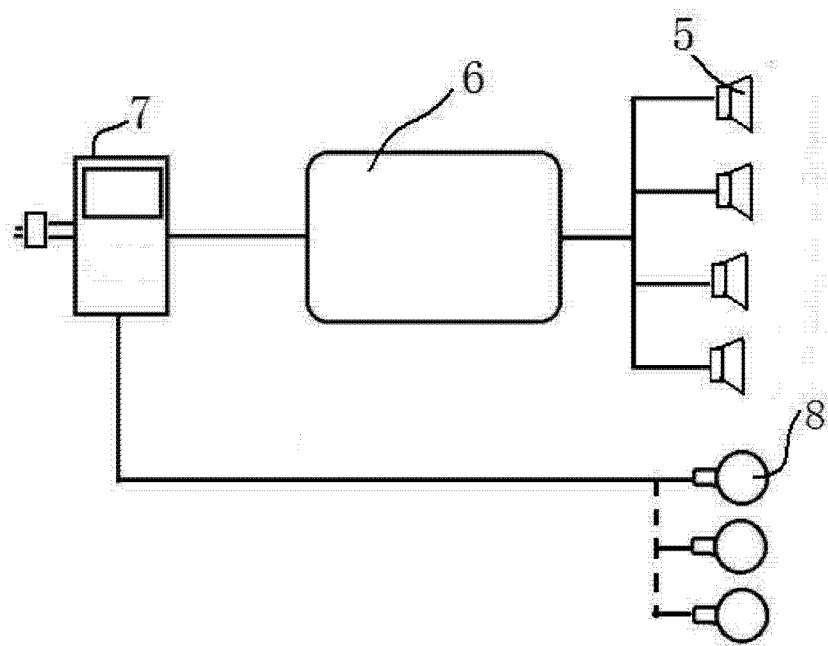


图 2