

(19) 中华人民共和国国家知识产权局



(12) 发明专利申请

(10) 申请公布号 CN 104330290 A

(43) 申请公布日 2015. 02. 04

(21) 申请号 201410550483. 2

(22) 申请日 2014. 10. 16

(71) 申请人 中国科学院生物物理研究所
地址 100101 北京市朝阳区大屯路 15 号

(72) 发明人 季刚 王莉 徐伟 孙飞

(74) 专利代理机构 北京华沛德权律师事务所
11302

代理人 刘杰

(51) Int. Cl.

G01N 1/28 (2006. 01)

B01F 11/00 (2006. 01)

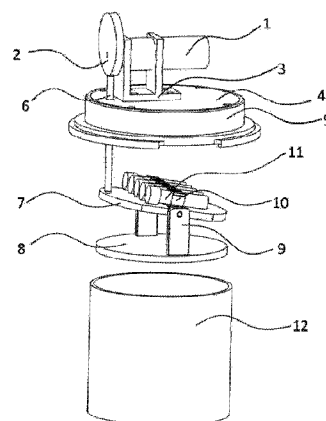
权利要求书1页 说明书4页 附图3页

(54) 发明名称

摇床装置

(57) 摘要

本发明涉及一种摇床装置,其包括用于承载样品的摇床、样品腔室盖、摇床驱动装置;所述摇床驱动装置设置在所述样品腔室盖上,并通过一穿过所述样品腔室盖的连接件与所述摇床连接,用于驱动所述连接件运动,从而带动所述摇床摇动。本发明提供的摇床装置,通过摇床驱动装置与摇床的配合,可以增加替代液的渗透速度,大大缩短替代液的替代时间。



1. 一种摇床装置,其特征在于,包括:

用于承载样品的摇床、样品腔室盖、摇床驱动装置;所述摇床驱动装置设置在所述样品腔室盖上,并通过一穿过所述样品腔室盖的连接件与所述摇床连接,用于驱动所述连接件运动,从而带动所述摇床摇动。

2. 根据权利要求1所述的摇床装置,其特征在于,所述摇床驱动装置包括驱动电机、电机架及凸轮;所述驱动电机通过电机架固定在所述样品腔室盖的顶板上,所述凸轮分别与所述驱动电机及所述连接件连接,所述驱动电机带动所述凸轮转动进而带动所述连接件上下运动。

3. 根据权利要求2所述的摇床装置,其特征在于,所述摇床包括摇床摇板、摇床支架及摇床底座;所述摇床摇板与所述摇床支架通过轴连接;所述摇床底座与所述摇床支架固定连接。

4. 根据权利要求3所述的摇床装置,其特征在于,所述摇床摇板与所述摇床支架的轴上装配有扭簧,用于复位。

5. 根据权利要求1所述的摇床装置,其特征在于,所述摇床驱动装置包括驱动电机;所述驱动电机固定在所述样品腔室盖的顶板上;所述驱动电机的轴上装配所述连接件,所述连接件的另一端装配一滚动部件,所述滚动部件与所述摇床接触;所述驱动电机带动所述连接件旋转,使所述滚动部件围绕摇床滚动,从而带动所述摇床摇动。

6. 根据权利要求5所述的摇床装置,其特征在于,所述摇床包括摇床摇板、摇床底座、摇床摇板中心支架及摇床摇板中心支架万向节;所述摇床摇板中心支架固定在所述摇床底座上,并通过摇床摇板中心支架万向节与所述摇床摇板连接,当所述滚动部件围绕所述摇床摇板滚动时,使所述摇床摇板带着样品围绕所述摇床摇板中心支架摇动。

7. 根据权利要求6所述的摇床装置,其特征在于,所述连接件为电机连杆,所述滚动部件为滚轮,所述电机连杆与所述摇床摇板接触的部分设置有所述滚轮。

8. 根据权利要求1所述的摇床装置,其特征在于,所述摇床包括摇床摇板、摇床支架及摇床底座;所述摇床摇板与所述摇床支架通过轴连接;所述摇床底座与所述摇床支架固定连接;所述轴上设置有从动链轮。

9. 根据权利要求8所述的摇床装置,其特征在于,所述摇床驱动装置包括驱动电机及电机架;所述驱动电机固定在所述电机架上,所述电机架固定在所述样品腔室盖的顶板上,所述驱动电机的轴上装配一驱动链轮;所述连接件为链条,所述链条分别与所述驱动链轮和从动链轮连接;当所述驱动电机转动时,驱动链轮带动所述链条运动,链条又带动所述从动链轮转动,从而使所述摇床摇板可在垂直方向做滚动运动。

10. 根据权利要求3、6或8任一项所述的摇床装置,其特征在于,所述摇床摇板上配置若干弹簧夹,用于夹住样品管。

摇床装置

技术领域

[0001] 本发明涉及生物实验设备技术领域,特别涉及一种摇床装置。

背景技术

[0002] 冷冻替代作为生物电镜样品制备的方法之一,目前广泛应用于细胞超微结构的研究。常规的制样方法是在常温下进行化学固定和脱水,容易造成某些可溶性成分和部分生物大分子的丢失和重新分布,导致细胞结构的改变,因而不能满足人们在分子水平上研究组织和细胞超微结构的要求。冷冻替代方法的基本原理是,在低温下用有机溶剂将快速冷冻(如高压冷冻)的样品中的固态水慢慢的替换出来,同时辅助以化学固定,经高温或低温包埋、聚合、切片、重金属染色后在电镜下观察。该方法既可以保存细胞天然状态时的良好超微结构,又是免疫电镜样品制备的重要方法。

[0003] 目前,冷冻替代仪已有商业化的产品,整个冷冻替代过程实现自动化,并可以精确控时、控温。但是由于样品在冷冻替代仪中处于静止状态,在低温下有机溶剂与样品中水的置换速度慢,导致冷冻替代的实验周期很长,通常需要5~7天,而对于植物、酵母等难渗透的样品则需要更长的时间,这不仅使仪器的使用效率低下,更大大限制了实验进展的速度。因此,在不影响替代效果的情况下,缩短冷冻替代的时间,成为亟待解决的问题。

发明内容

[0004] 本发明的目的之一是提供一种能增加替代液的渗透速度,缩短替代液替代时间的摇床装置。

[0005] 根据本发明的一个方面,提供一种摇床装置,包括用于承载样品的摇床、样品腔室盖、摇床驱动装置;所述摇床驱动装置设置在所述样品腔室盖上,并通过一穿过所述样品腔室盖的连接件与所述摇床连接,用于驱动所述连接件运动,从而带动所述摇床摇动。

[0006] 进一步地,所述摇床驱动装置包括驱动电机、电机架及凸轮;所述驱动电机通过电机架固定在所述样品腔室盖的顶板上,所述凸轮分别与所述驱动电机及所述连接件连接,所述驱动电机带动所述凸轮转动进而带动所述连接件上下运动。

[0007] 进一步地,所述摇床包括摇床摇板、摇床支架及摇床底座;所述摇床摇板与所述摇床支架通过轴连接;所述摇床底座与所述摇床支架固定连接。

[0008] 进一步地,所述摇床摇板与所述摇床支架的轴上装配有扭簧,用于复位。

[0009] 进一步地,所述摇床驱动装置包括驱动电机;所述驱动电机固定在所述样品腔室盖的顶板上;所述驱动电机的轴上装配所述连接件,所述连接件的另一端装配一滚动部件,所述滚动部件与所述摇床接触;所述驱动电机带动所述连接件旋转,使所述滚动部件围绕摇床滚动,从而带动所述摇床摇动。

[0010] 进一步地,所述摇床包括摇床摇板、摇床底座、摇床摇板中心支架及摇床摇板中心支架万向节;所述摇床摇板中心支架固定在所述摇床底座上,并通过摇床摇板中心支架万向节与所述摇床摇板连接,当所述滚动部件围绕所述摇床摇板滚动时,使所述摇床摇板带

着样品围绕所述摇床摇板中心支架摇动。

[0011] 进一步地,所述连接件为电机连杆,所述滚动部件为滚轮,所述电机连杆与所述摇床摇板接触的部分设置有所述滚轮。

[0012] 进一步地,所述摇床包括摇床摇板、摇床支架及摇床底座;所述摇床摇板与所述摇床支架通过轴连接;所述摇床底座与所述摇床支架固定连接;所述轴上设置有从动链轮。

[0013] 进一步地,所述摇床驱动装置包括驱动电机及电机架;所述驱动电机固定在所述电机架上,所述电机架固定在所述样品腔室盖的顶板上,所述驱动电机的轴上装配一驱动链轮;所述连接件为链条,所述链条分别与所述驱动链轮和从动链轮连接;当所述驱动电机转动时,驱动链轮带动所述链条运动,链条又带动所述从动链轮转动,从而使所述摇床摇板可在垂直方向做滚动运动。

[0014] 进一步地,所述摇床摇板上配置若干弹簧夹,用于夹住样品管。

[0015] 本发明提供的摇床装置,通过摇床驱动装置与摇床的配合,可以增加替代液的渗透速度,大大缩短替代液的替代时间。

附图说明

[0016] 图 1 为本发明实施例一提供的摇床装置的结构示意图;

[0017] 图 2 为本发明实施例二提供的摇床装置的结构示意图;

[0018] 图 3 为本发明实施例三提供的摇床装置的结构示意图。

具体实施方式

[0019] 为使本发明的上述目的、特征和优点能够更加明显易懂,下面结合附图和具体实施方式对本发明作进一步详细的说明。

[0020] 本发明提供一种摇床装置,包括用于承载样品的摇床、样品腔室盖及摇床驱动装置。摇床驱动装置设置在样品腔室盖上,并通过一穿过样品腔室盖的连接件与摇床连接,用于驱动连接件运动,从而带动摇床摇动。下面结合具体实施例对本发明提供的摇床装置应用在冷冻替代仪上进行具体说明。

[0021] 实施例一

[0022] 参见图 1,本发明实施例提供的摇床装置中的摇床驱动装置包括驱动电机 1、电机架 3 及凸轮 2;驱动电机 1 通过电机架 3 固定在样品腔室盖 5 的顶板 4 上。凸轮 2 分别与驱动电机 1 及连接件连接。驱动电机 1 带动凸轮 2 转动进而带动连接件上下运动。连接件具体可以为一连杆 6。顶板 4 是透明的,用以观察样品腔室内的情况。样品腔室盖 5 用于盖住低温腔室 12,使其保持低温环境和防止外界水气的污染。

[0023] 摇床包括摇床摇板 7、摇床支架 9 及摇床底座 8。摇床摇板 7 与摇床支架 9 通过轴连接;摇床底座 8 与摇床支架 9 固定连接。摇床摇板 7 与摇床支架 9 的轴上装配有扭簧(图中未示出),用于复位。摇床摇板 7 上配置若干弹簧夹 10,用于夹住样品管 11。

[0024] 该摇床装置的使用过程举例如下:打开冷冻替代仪,添加液氮,预冷至低于 -90°C ;把低温摇床放入样品腔内预冷;取 1.5ml 离心管,加入 1ml 左右替代液(1—2%钼溶于含 5%超纯水的丙酮中),冷却于液氮中;将含有样品的离心管转移到预冷好的冷冻替代仪替代室内,加入预先冷却的替代液;固定在摇床样品的固定弹簧夹 10 上;盖上样品腔

室盖 5、扣紧,使连杆顶在摇床摇板 7 上;打开电机控制开关,设置好电机转速,凸轮 2 驱动连杆 6,连杆上下运动,压着摇床摇板 7 的一端上下摇动,使摇床摇板 7 摇动,离心管中的溶液不断搅动;设置好冷冻替代仪参数,设置和运行冷冻替代程序;等冷冻替代程序完毕,关闭摇床开关,打开样品室顶盖,取出样品,关闭冷冻替代仪。

[0025] 实施例二

[0026] 参见图 2,本发明实施例提供的摇床装置中的摇床驱动装置包括驱动电机 1;驱动电机 1 固定在样品腔室盖 5 的顶板 4 上。顶板 4 是透明的,用以观察样品腔室内的情况。样品腔室盖 5 用于盖住低温腔室 12,使其保持低温环境和防止外界水气的污染。驱动电机 1 的轴上装配连接件。连接件具体可以是电机连杆 13。电机连杆 13 的另一端装配一滚动部件,即滚轮 14。摇床包括摇床摇板 7、摇床底座 8、摇床摇板中心支架 15 及摇床摇板中心支架万向节 16。摇床摇板中心支架 15 固定在摇床底座 8 上,并通过摇床摇板中心支架万向节 16 与摇床摇板 7 连接。摇床摇板 7 上配置若干弹簧夹 10,用于夹住样品管 11。工作时,滚轮 14 与摇床摇板 7 接触。驱动电机 1 转动带动电机连杆 13 在水平方向 360° 旋转,滚轮 14 在摇床摇板 7 边缘滚过,使摇床摇板 7 带着样品绕摇床摇板中心支架 15 摇动。

[0027] 实施例三

[0028] 如图 3 所示,本发明实施例提供的摇床装置中的摇床包括摇床摇板 7、摇床支架 9 及摇床底座 8。摇床摇板 7 与摇床支架 9 通过轴连接,该轴的一侧设置有从动链轮 19。摇床底座 8 与摇床支架 9 固定连接。摇床摇板 7 上配置若干弹簧夹 10,用于夹住样品管 11。

[0029] 摇床驱动装置包括驱动电机 1 及电机架 3。驱动电机固定在电机架 3 上。电机架 3 固定在样品腔室盖 5 的顶板 4 上。顶板 4 是透明的,用以观察样品腔室内的情况。样品腔室盖 5 用于盖住低温腔室 12,使其保持低温环境和防止外界水气的污染。驱动电机 1 的轴上装配一驱动链轮 17。连接件为链条 18。链条 18 分别与驱动链轮 17 和从动链轮 19 连接;当驱动电机 1 转动时,驱动链轮 17 带动链条 18 运动,链条 18 又带动从动链轮 19 转动,从而使摇床摇板 7 可在垂直方向做滚动运动。控制驱动电机 1 的正反向运行,转动角度和速度的改变,可使摇床摇板 7 以不同幅度和速度实现摇动、滚动等多种形式。

[0030] 本发明实施例提供的摇床装置,具有以下有益效果:

[0031] 1、如果应用在冷冻替代仪领域,能够实现快速冷冻替代的低温摇床装置,可以大大提供冷冻替代效率。本发明摇床装置分为低温部分和室温部分。低温部分主要是摇床,而不适合放置在低温环境中工作的摇床驱动装置(例如,电机及电源)被放置在低温腔室盖外面。这种设计既可以是整个装置工作稳定,又最大限度的减少了低温样品室中部件的数量与体积,节省空间。

[0032] 2、改变电机的种类和运行方式、连接方式、摇床的形式,可实现摇床不同形式、不同速度幅度的运动,适合不同应用领域和样品种类。整个装置设计结构简单、操作方便、成本低廉。

[0033] 3、该摇床装置可以经过部件尺寸和形状的调整,即可单独作为仪器使用,又可安装在商业化的冷冻替代仪上使用。既可作为透射电镜样品制备技术中快速冷冻替代的仪器,又可适合其他需要在低温、高温、高湿、高盐等恶劣、极端环境和不适合将摇床控制系统放入的环境中,样品、产品或原料的摇动、混匀、搅拌、渗透等操作过程使用。

[0034] 以上对本发明进行了详细介绍,本文中应用了具体个例对本发明的原理及实施方

式进行了阐述,以上实施例的说明只是用于帮助理解本发明的方法及其核心思想;同时,对于本领域的一般技术人员,依据本发明的思想,在具体实施方式及应用范围上均会有改变之处,综上所述,本说明书内容不应理解为对本发明的限制。

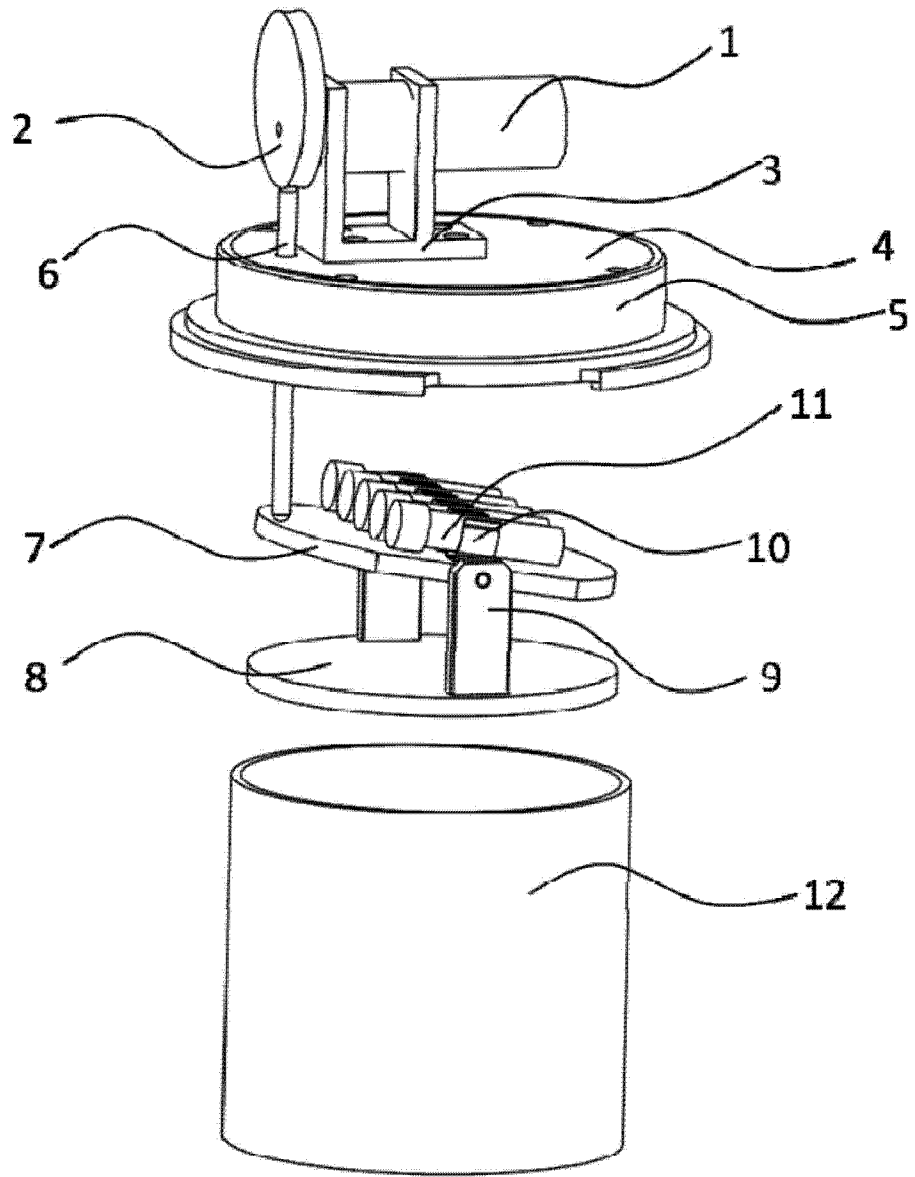


图 1

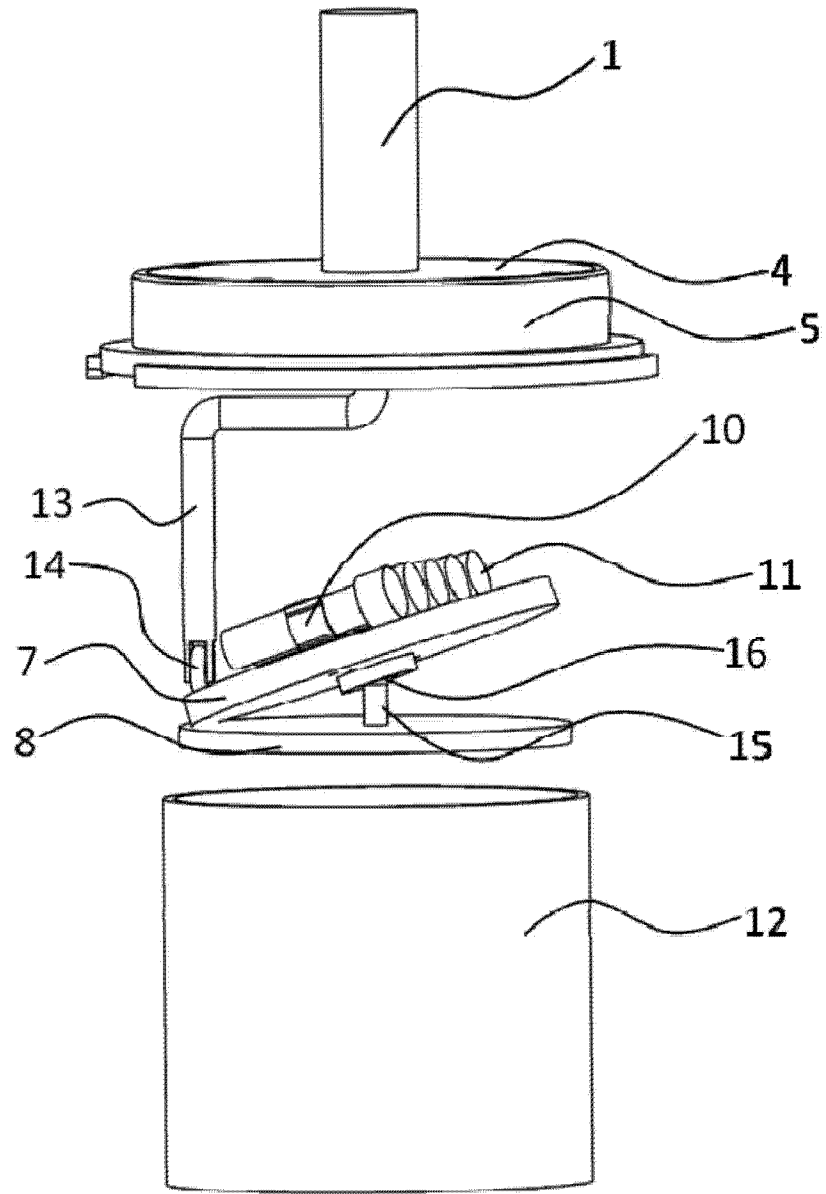


图 2

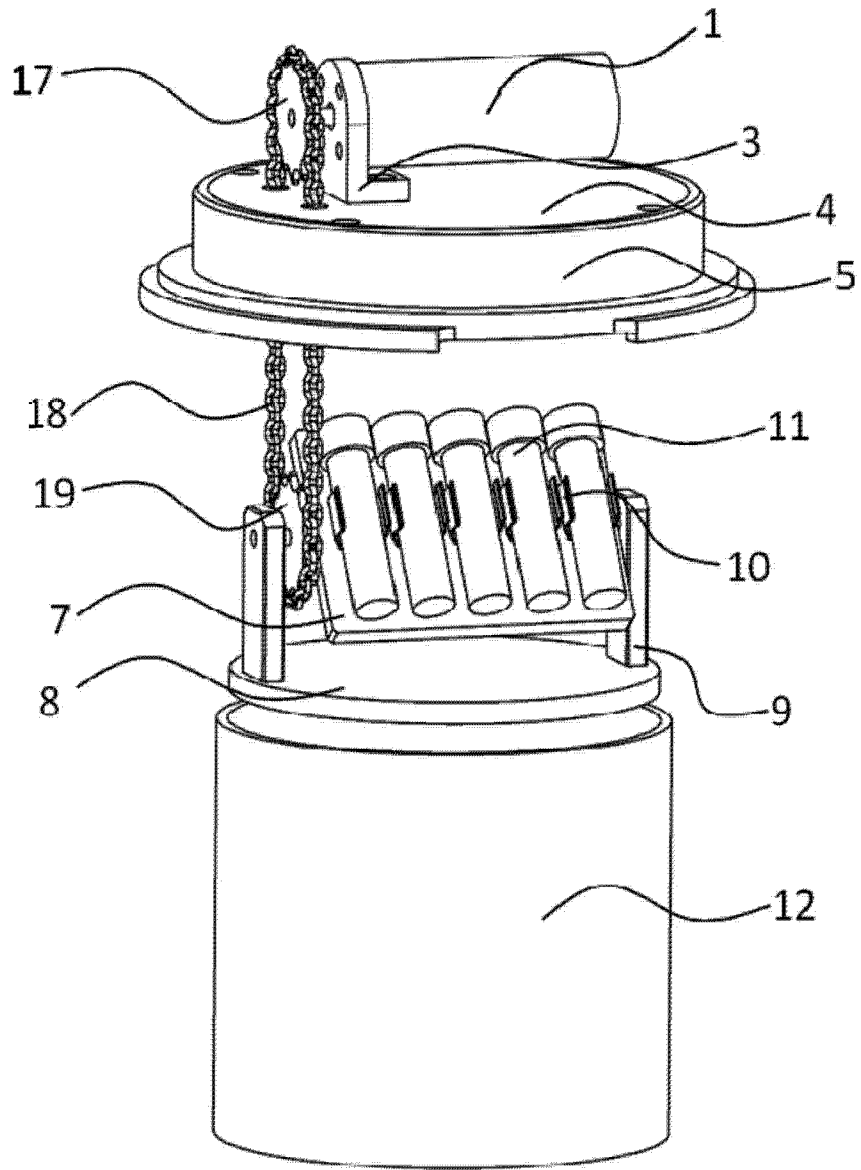


图 3