



(21) 申请号 201510014283. X

(22) 申请日 2015. 01. 13

(71) 申请人 中国科学院生物物理研究所  
地址 100000 北京市朝阳区大屯路 15 号

(72) 发明人 郝俊峰 仓怀兴 王建华 刘迪  
田勇

(51) Int. Cl.

G12M 1/00(2006. 01)

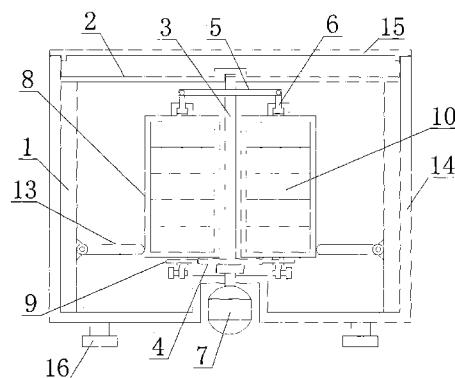
权利要求书1页 说明书6页 附图1页

(54) 发明名称

可调多层细胞分离筛装置

(57) 摘要

一种可调多层细胞分离筛装置,包括:装置主体,装置主体包括构架,构架由立柱和横梁组成,于横梁的中间位置上可转动地设置有中轴,中轴上设置有大齿轮和挂架,挂架的端部设置有小轴;电动机;支架,支架悬挂于小轴上,支架的底部设置有小齿轮,小齿轮与大齿轮啮合;筛子,筛子包括有筛子主体,于筛子主体内设置有立筛筒和锥筛网;限位杆,限位杆铰接于立柱上。本发明提供的双向多层细胞筛分装置,沿筛子轴向产生的离心力用于分离密度大于溶液的细胞,沿筛子径向产生的离心力一方面用于分离密度小于溶液的细胞。本发明操作简单、安全、成本低、分离时间短、分离得到的细胞纯度高、细胞无损伤变性,适合在临床和科研领域大量推广。



1. 一种可调多层细胞分离筛装置,其特征在于,包括:

装置主体,所述装置主体包括构架,所述构架由立柱(1)和横梁(2)组成,所述立柱竖直设置,所述横梁的两端横向设置于所述立柱的顶端,于所述横梁的中间位置上可转动地设置有中轴(3),所述中轴的一端与所述横梁连接,所述中轴的另一端设置有大齿轮(4),所述中轴上设置有具有钩挂固定作用的挂架(5),所述挂架横向设置,所述挂架的端部设置有小轴(6);

用于提供动能的电动机(7),所述电动机通过联轴节与所述中轴动力连接;

支架(8),所述支架悬挂于所述小轴上,所述支架与所述小轴转动连接,所述支架的底部设置有小齿轮(9),所述小齿轮与所述大齿轮啮合;

筛子,所述筛子包括有筛子主体(10),于所述筛子主体内竖直设置有圆筒状的立筛筒(11),于所述立筛筒上套设有与其同心的锥筛网(12),所述锥筛网靠近所述筛子主体的底部设置,所述锥筛网靠近所述立筛筒的一端高于其另一端;

用于对所述支架在旋转过程中限位避免其发生倾斜的限位杆(13),所述限位杆铰接于所述立柱上,所述限位杆可与所述支架相抵。

2. 根据权利要求1所述的可调多层细胞分离筛装置,其特征在于,

还包括有外壳(14),所述装置主体设置于所述外壳内,于所述外壳的顶部设置有盖子(15);

于所述外壳的底部具有向其内部凹陷的凹槽,所述电动机固定设置于所述凹槽内。

3. 根据权利要求2所述的可调多层细胞分离筛装置,其特征在于,

于所述外壳上设置有用于调节其高度的可调地脚(16)。

4. 根据权利要求3所述的可调多层细胞分离筛装置,其特征在于,

于所述支架的底部开设置有放水口,于所述放水口上设置有放水管,所述小齿轮套设于所述放水管上,所述放水管设置有开关阀。

5. 根据权利要求2至4任一项所述的可调多层细胞分离筛装置,其特征在于,

所述外壳为金属外壳或有机材料外壳;

所述支架为铝合金支架;

所述横梁为铝合金横梁;

所述中轴为不锈钢中轴;

所述小轴为黄铜小轴;

所述大齿轮为金属大齿轮或尼龙大齿轮;

所述小齿轮为金属小齿轮或尼龙小齿轮;

所述联轴节为金属联轴节或橡胶联轴节。

6. 根据权利要求5所述的可调多层细胞分离筛装置,其特征在于,

所述立柱通过螺栓可拆卸地设置于所述外壳内;

所述立柱通过螺栓与所述横梁连接。

## 可调多层细胞分离筛装置

### 技术领域

[0001] 本发明涉及生物技术领域,更具体地说,特别涉及一种可调多层细胞分离筛装置。

### 背景技术

[0002] 生命科学生殖与发育领域的科技发展对于人类健康生育水平的提高具有重要的支撑作用,是科技惠及民生的重要途径,已成为国家中长期发展规划的重点支持领域之一,在国际生命科学研究前沿领域中占有重要的席位。在现代社会中,不育症已成为仅次于肿瘤和心脑血管疾病的第三大疾病,全球约有 15% 的夫妇受到不育症的困扰,男女因素各占一半。据报道,90% 的男性不育是由于精子生成障碍所致,男性不育不仅危害到男性生殖健康和生育权,而且也会给家庭和社会带来极大的不安定因素。

[0003] 精子发生是生殖细胞精细时空调控特定基因和蛋白的生理过程。生精细胞包括精原细胞、初级精母细胞、次级精母细胞、精子细胞和精子。从曲细精管基底到管腔依次是:精原细胞(位于基膜上,呈圆形或卵圆形,体积较小,直径 12um)、初级精母细胞(体积较大,直径 18um,位于精原细胞内侧,常有数层)、次级精母细胞(体积较小约 12um,核圆形,存在时间极短)和圆形精子细胞(圆形,核圆染色深、体积较小,直径约 8um)。研究不同时期生殖细胞中特定基因或蛋白的功能对认识精子发生的分子机制至关重要,也是研究雄性生殖不育症的关键科研环节。为提高研究的准确性和可控性,需要将不同细胞相互分离开。

[0004] 细胞分离常用方法有自然沉降法、离心沉降法、差异贴壁法、Percoll 密度梯度沉降法、流式细胞单选法或免疫磁珠分选法,这些方法基本都可用于生殖细胞的分离纯化。自然沉降法耗时过长,通常需要过夜,精准性不高,也基本没有浓缩效果。离心沉降法难以分离多种细胞,且分离精准度差。差异贴壁法操作简单,不需要特殊设备,可进行较大量细胞的分离纯化,但耗时较长,并需要时刻观察细胞贴壁情况;很多因素会影响细胞贴壁性进而削弱分离效果,液体流动也会破坏分离效果;对于一种溶液中包含多种细胞的分离几乎无能为力,精准性更是无从谈起。流式细胞或免疫磁珠分选法需要特异性抗体标记,对后续实验有一定程度的影响。目前常用的方法是 Percoll 密度梯度沉降法。Percoll 是一种无毒性的硅胶颗粒,具有渗透压低、不穿透、粘度小、密度高、对细胞无毒害、易于从生物样品中除去等优点,已被广泛用于分离纯化各种动物的精子和细胞。借助离心力,密度不同的细胞会在相邻 Percoll 梯度的界面处形成各自的细胞层,将不同细胞层分开须十分小心,少有不慎就会导致重新混合;显然,该方法也不属于精准分离技术,且操作规程复杂,细胞损失多,不适用于批量分离细胞。

### 发明内容

[0005] 有鉴于此,本发明提供了一种可调多层细胞分离筛装置,以解决上述问题。

[0006] 为实现上述目的,本发明提供如下技术方案:

[0007] 一种可调多层细胞分离筛装置,包括:

[0008] 装置主体,所述装置主体包括构架,所述构架由立柱和横梁组成,所述立柱竖直设

置,所述横梁的两端横向设置于所述立柱的顶端,于所述横梁的中间位置上可转动地设置有中轴,所述中轴的一端与所述横梁连接,所述中轴的另一端设置有大齿轮,所述中轴上设置有具有钩挂固定作用的挂架,所述挂架横向设置,所述挂架的端部设置有小轴;

[0009] 用于提供动能的电动机,所述电动机通过联轴节与所述中轴动力连接;

[0010] 支架,所述支架悬挂于所述小轴上,所述支架与所述小轴转动连接,所述支架的底部设置有小齿轮,所述小齿轮与所述大齿轮啮合;

[0011] 筛子,所述筛子包括有筛子主体,于所述筛子主体内竖直设置有圆筒状的立筛筒,于所述立筛筒上套设有与其同心的锥筛网,所述锥筛网靠近所述筛子主体的底部设置,所述锥筛网靠近所述立筛筒的一端高于其另一端;

[0012] 用于对所述支架在旋转过程中限位避免其发生倾斜的限位杆,所述限位杆铰接于所述立柱上,所述限位杆可与所述支架相抵。

[0013] 优选地,本发明还包括有外壳,所述装置主体设置于所述外壳内,于所述外壳的顶部设置有盖子;于所述外壳的底部具有向其内部凹陷的凹槽,所述电动机固定设置于所述凹槽内。

[0014] 优选地,于所述外壳上设置有用于调节其高度的可调地脚。

[0015] 优选地,于所述支架的底部开设置有放水口,于所述放水口上设置有放水管,所述小齿轮套设于所述放水管上,所述放水管设置有开关阀。

[0016] 优选地,所述外壳为金属外壳或有机材料外壳;所述支架为铝合金支架;所述横梁为铝合金横梁;所述中轴为不锈钢中轴;所述小轴为黄铜小轴;所述大齿轮为金属大齿轮或尼龙大齿轮;所述小齿轮为金属小齿轮或尼龙小齿轮;所述联轴节为金属联轴节或橡胶联轴节。

[0017] 优选地,所述立柱通过螺栓可拆卸地设置于所述外壳内;所述立柱通过螺栓与所述横梁连接。

[0018] 本发明提供了一种双向多层细胞筛分装置,筛子可在挂架的作用下围绕中轴旋转,可在小齿轮的作用下围绕小轴旋转,如此以中轴为中心既可以产生轴向的离心力,又可以产生径向离心力。沿筛子轴向产生的离心力(筛子与中轴轴线平行)用于分离密度大于溶液的细胞,通过多层筛子可实现同一溶液中多种细胞的精准分离;沿筛子径向产生的离心力一方面用于分离密度小于溶液的细胞,另一方面可将筛网上表面细胞离心至筛壁处以防止沉降的细胞堵塞筛子孔眼,双向离心力可以大大缩短分离时间。

[0019] 本发明可用于临床或科研中不同直径与密度的细胞的分离和纯化,如血细胞的分离或雄性小鼠睾丸生殖细胞的分离等。与 Percoll 密度梯度沉降法技术相比,该发明不仅解决了购置 Percoll 设备价格昂贵的问题,而且也克服了 Percoll 梯度铺设困难的问题,同时兼顾了分离纯化细胞的效率、完整性等优点。该多层可调细胞筛分装置操作简单、安全、成本低、分离时间短、分离得到的细胞纯度高、细胞无损伤变性,适合在临床和科研领域大量推广。

## 附图说明

[0020] 为了更清楚地说明本发明实施例或现有技术中的技术方案,下面将对实施例或现有技术描述中所需要使用的附图作简单地介绍,显而易见地,下面描述中的附图仅仅是本

发明的一些实施例,对于本领域普通技术人员来讲,在不付出创造性劳动的前提下,还可以根据这些附图获得其他的附图。

[0021] 图 1 为本发明一种实施例中可调多层细胞分离筛装置的结构示意图;

[0022] 图 2 为本发明一种实施例中筛子的结构示意图。

### 具体实施方式

[0023] 下面将结合本发明实施例中的附图,对本发明实施例中的技术方案进行清楚、完整地描述,显然,所描述的实施例仅仅是本发明一部分实施例,而不是全部的实施例。基于本发明中的实施例,本领域普通技术人员在没有做出创造性劳动前提下所获得的所有其他实施例,都属于本发明保护的范围。

[0024] 请参考图 1 和图 2,其中,图 1 为本发明一种实施例中可调多层细胞分离筛装置的结构示意图;图 2 为本发明一种实施例中筛子的结构示意图。

[0025] 本发明提供了一种可调多层细胞分离筛装置,包括:装置主体,装置主体包括构架,构架由立柱 1 和横梁 2 组成,立柱 1 竖直设置,横梁 2 的两端横向设置于立柱 1 的顶端,于横梁 2 的中间位置上可转动地设置有中轴 3,中轴 3 的一端与横梁 2 连接,中轴 3 的另一端设置有大齿轮 4,中轴 3 上设置有具有钩挂固定作用的挂架 5,挂架 5 横向设置,挂架 5 的端部设置有小轴 6;用于提供动能的电动机 7,电动机 7 通过联轴节与中轴 3 动力连接;支架 8,支架 8 悬挂于小轴 6 上,支架 8 与小轴 6 转动连接,支架 8 的底部设置有小齿轮 9,小齿轮 9 与大齿轮 4 啮合;筛子,筛子包括有筛子主体 10,于筛子主体 10 内竖直设置有圆筒状的立筛筒 11,于立筛筒 11 上套设有与其同心的锥筛网 12,锥筛网 12 靠近筛子主体 10 的底部设置,锥筛网 12 靠近立筛筒 11 的一端高于其另一端;用于对支架 8 在旋转过程中限位避免其发生倾斜的限位杆 13,限位杆 13 铰接于立柱 1 上,限位杆 13 可与支架 8 相抵。

[0026] 基于上述构思,本发明的具体实施方式为:

[0027] 1、组成

[0028] 装置由驱动机构、双向离心机构、筛分机构和支撑保护机构组成,采用对称结构布局,由外壳 14、筛子、支架 8、立柱 1、横梁 2、盖子 15、挂架 5、中轴 3、小轴 6、小齿轮 9、放水口、电动机 7、联轴节、大齿轮 4、可调地脚 16、限位杆 13 构成,其中筛子还包立筛筒 11 和锥筛网 12。

[0029] 2、各零部件结构

[0030] 外壳 14,采用金属或有机材料即可,圆筒形或方形均可,优选圆筒形,直径和高度均可控制在 300mm 以下,底部外侧有一凹陷,用于安装电动机 7。细胞分离为低速离心,基本上在每分钟 3000 转以内,所以外壳 14 防范筛子或架子因意外原因脱落飞出的可能性不大,它的主要作用是清洁、保证操作安全以及内部零部件的安装支撑作用。

[0031] 筛子是装置的核心,不同于一般固体颗粒物料筛分用筛子,为适应本发明功能,做了特殊设计,带有孔眼的锥筛网 12 采用圆锥形状,锥度 120-175,作为优化设计,在中间和周边部位有平坦区域;在筛子的中央设计了一个上下通透的立筛筒 11。锥筛网 12 结构可以使网面上沉积的细胞在筛子做径向离心运动时很快沉积到靠近筛子侧壁区域,防止它们堵塞筛子孔眼而影响后续较轻的细胞穿过此级筛子沉降到下一级筛子。而筛子中间的立筛筒 11 结构则是使溶液中密度小于溶液的细胞在筛子做径向离心运动时通过“负沉积”,也

就是浮升到立筛筒 11 中,从而增加一道筛分。常用筛孔直径 5-50 微米之间,筛孔呈同心圆排布。

[0032] 筛子主体 10 可用金属或塑料,优选不锈钢,可做喷塑处理。筛网可以是不锈钢材质或聚四氟乙烯材质,根据需要选用不同目数。上下口的嵌入设计,口沿粘贴密封条,有利于组合及密封。

[0033] 支架 8 用于将一组筛子固定,并压紧密封。可以是双立柱 1 的方框型,也可以是四立柱 1 的十字交叉型,采用轻质铝合金。侧面一个立柱 1 可以打开,便于装卸筛子。

[0034] 立柱 1,一方面用于强化外壳 14 刚性,另一方面用于安装横梁 2,通过螺栓 / 螺钉与外壳 14 装配在一起。

[0035] 横梁 2,与立柱 1 共同组成装置内部支架 8,通过螺栓连接。横梁 2 中间有孔用于固定和支撑中轴 3,(可能需要安装滚动轴承),采用铝合金制造。

[0036] 盖子 15,起到密封和安全作用,防止异物掉落装置内部,也保护操作人员不被内部运动机构伤害。金属或塑料均可。

[0037] 挂架 5:固定在中轴 3 上部,用于悬挂筛子,并使电动机 7 通过中轴 3 带动筛子做离心运动。强度和刚度要求都比较高,优先采用不锈钢。挂架 5 与中轴 3 的固定方式可以有多种,一种是中轴 3 上部纵向开槽,挂架 5 夹在槽里面,再沿中轴 3 径向用销钉或螺栓固定。

[0038] 中轴 3:金属材质,优选不锈钢,用于将电动机 7 旋转动力传送给挂架 5。

[0039] 小轴 6:金属材质,优选黄铜,保证旋转润滑,(必要时装滚动轴承,满足转动需要)。其功能是,一方面连接挂架 5 和筛子支架 8,使筛子能够绕中轴 3 做离心运动,实现细胞沿轴向离心沉降;另一方面可使筛子组绕小轴 6 水平旋转,使细胞沿筛子径向离心沉降。

[0040] 小齿轮 9,金属或尼龙材质,用于传递电动机 7 动力使筛子组旋转。也可以是齿带轮。

[0041] 放水口,类似水龙头,安装在支架 8 上,与筛子的立筛筒 11 相通,打开时可以将筛子内的液体放出,同时排出因密度小于溶液而被离心到立筛筒 11 中的细胞。

[0042] 电动机 7,整个装置的动力,步进电动机 7 或伺服电动机 7 均可,额定转速可小于 5000rpm,功率小于 500W 即可。

[0043] 联轴节,金属或橡胶材质,功能是将电动机 7 动力传送给中轴 3,可通过螺栓 / 螺钉、插销或键装配固定。

[0044] 大齿轮 4,金属或尼龙材质,用于传递电动机 7 动力给小齿轮 9 以使筛子组旋转。也可以是齿带轮。

[0045] 可调地脚 16,金属和橡胶复合材质,一方面支撑和调平装置,另一方面起到减震作用。

[0046] 限位杆 13,金属材质,收起时向下悬垂在外壳 14 内侧,在需要筛子做径向离心旋转运动时,限位杆 13 抬起至水平,从外侧抵住筛子或支架 8。

[0047] 立筛筒 11,金属或有机材质,孔眼尺寸根据轻质细胞大小选用。

[0048] 锥筛网 12,金属或有机材质,系列孔眼尺寸,用于不同大小细胞,网面倾斜角度 0-45 度,一方面有利于沉积的细胞离心到筛子侧壁位置,另一方面可以有效减小筛孔沿对细胞的损伤。

[0049] 3、工作原理：

[0050] 电动机 7 正向旋转,通过联轴节、中轴 3、挂架 5、小轴 6 和支架 8,带动 2-4 组筛子做离心运动,实现细胞沿筛子轴向的离心沉降;电动机 7 反向运动通过大齿轮 4 和小齿轮 9 带动筛子分别绕小轴 6 各自做水平旋转,实现细胞沿筛子径向离心沉降,此时需要抬起限位杆 13。

[0051] 4、装置优点：

[0052] 本发明提供的可调多层细胞分离筛装置,适用于不同直径细胞混合悬液的分离。该装置能够很好地实现不同直径细胞混合悬液的分离和纯化,特别适用于雄性小鼠睾丸生殖细胞的分离和纯化,对于研究精细胞的发育和机能调控具有重要的作用。

[0053] 应用本发明提供的可调多层细胞分离筛装置进行细胞分离的具体作业流程为：

[0054] 实施步骤 1:小鼠睾丸生殖细胞试剂准备

[0055] 0.01M PBS 液:8g 氯化钠 (NaCl)、0.2g 氯化钾 (KCl)、1.44g 磷酸氢二钠 (Na<sub>2</sub>HPO<sub>4</sub>)、0.24g 磷酸二氢钾 (KH<sub>2</sub>PO<sub>4</sub>)、800ml ddH<sub>2</sub>O,用 1M 的 HCl 或 NaOH 调 pH 至 7.2 ~ 7.4,定容 1L,然后高压蒸汽灭菌,室温保存。

[0056] 0.5% BSA:2.5gBSA、500mlDMEM、4ml 双抗、1ml 氨苄,4℃过夜溶解后分装为 50ml/管。

[0057] 2% BSA:10gBSA、500mlDMEM、4ml 双抗、1ml 氨苄,4℃过夜溶解。

[0058] 4% BSA:20gBSA、500mlDMEM、4ml 双抗、1ml 氨苄,4℃过夜溶解。

[0059] 胶原酶 IV,英文名称:Invitrogen-17104-019Collagenase IV,规格:Invitrogen-17104-019。

[0060] DNase I,品名:DNase I 脱氧核糖核酸酶 I,规格:100MG。

[0061] 灭菌器具:玻璃管、玻璃瓶、50ml 离心管及 5ml 枪头。

[0062] 实施步骤 2:小鼠睾丸生殖细胞悬液的制备

[0063] 同窝成年小鼠处以安乐死,酒精消毒小鼠表皮,分别取睾丸剥离白膜;用 PBS 洗涤睾丸三次,终浓度为 1mg/ml 胶原酶 IV 和 DNaseI 于 10ml PBS 体系中消化、分散曲细精管,室温轻柔震荡,5 ~ 6min;离心 100g×2min,弃上清,收集沉淀,PBS 洗涤 3 次,除去间质细胞;0.25%胰酶-EDTA、1mg/ml DNase I 消化曲细精管,37℃,5min,轻柔震荡;用 5ml 移液器反复吹打将曲细精管分散成单细胞;加入终浓度为 10%的 FBS 终止消化;离心 600g×5min;弃上清,用 10ml 含 0.5% BSA 的 DMEM 重悬细胞;过 400 目的细胞筛过滤;用 20ml 0.5% BSA 洗管子及细胞筛,细胞悬液放置在冰上,等待加入细胞分离筛内。

[0064] 实施步骤 3:多层可调细胞筛分离纯化细胞

[0065] 选择孔径为 18um、12um 和 8um 的已灭菌处理好的细胞分离筛,组装;

[0066] 铺设梯度 BSA 分离液。将 300ml 的含 4%和 2% BSA DMEM 培养基加入到梯度混合仪中,在横流泵的作用下,不同 BSA 浓度的 DMEM 培养基以 10ml/min 的速度 (35 转/分) 进入细胞分离筛内;

[0067] 准备完成后将已制备好的待分离细胞缓慢加入到多层筛子的顶层,启动分离筛装置总开关,分离 2-3 小时;

[0068] 分别关闭分离筛孔径开关和总开关,去除分离筛,获取分离后的细胞液。

[0069] 实施步骤 4:分离细胞的鉴定

[0070] 用显微镜观察细胞的形态,并分析细胞的纯度并计数;

[0071] 根据后续实验需求提取核酸或蛋白,鉴定,并于 -80℃ 保存备用;

[0072] 本发明可以将小鼠睾丸生殖细胞分离出 3 个群类,分别为精原细胞、精母细胞和圆形精子细胞,且分离纯度可达 90% 以上。

[0073] 上述说明,使本领域专业技术人员能够实现或使用本发明。对这些实施例的多种修改对本领域的专业技术人员来说将是显而易见的,本文中所定义的一般原理可以在不脱离本发明的精神或范围的情况下,在其它实施例中实现。因此,本发明将不会被限制于本文所示的这些实施例,而是要符合与本文所公开的原理和新颖特点相一致的最宽的范围。



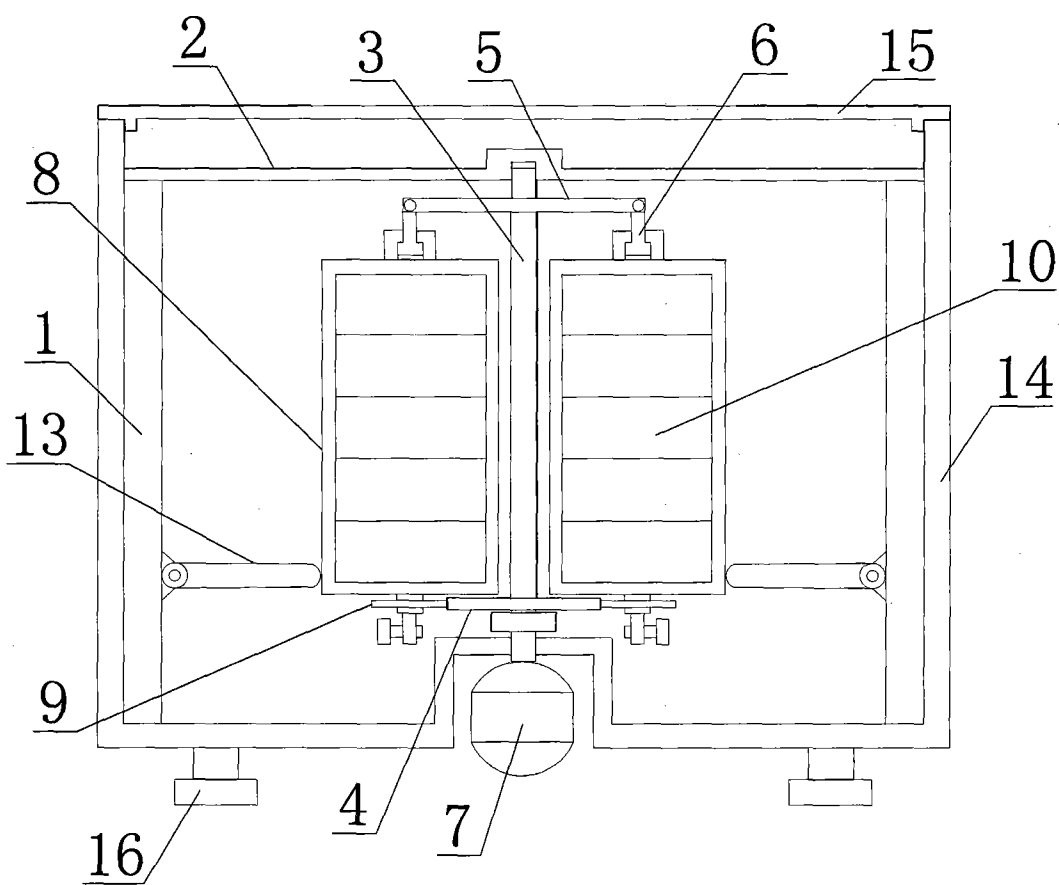


图 1

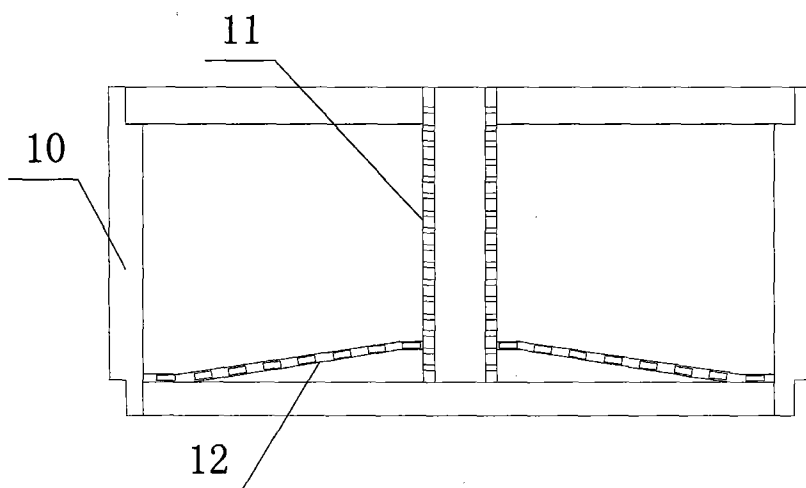


图 2