

[19]中华人民共和国专利局

[51]Int Cl⁶

A01C 1/00



[12] 实用新型专利说明书

[21] ZL 专利号 96218082.3

[45]授权公告日 1997年6月11日

[11] 授权公告号 CN 2255714Y

[22]申请日 96.9.11 [24]颁证日 97.4.10

[73]专利权人 中国科学院生物物理研究所

地址 100101北京市朝阳区大屯路15号

[72]设计人 石志远

[21]申请号 96218082.3

[74]专利代理机构 中科专利代理有限责任公司

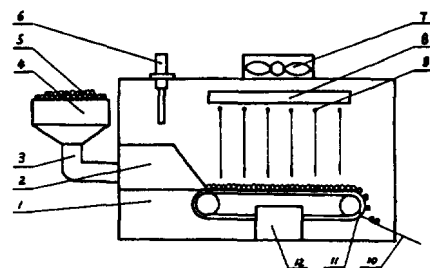
代理人 汤保平

权利要求书 1 页 说明书 3 页 附图页数 1 页

[54]实用新型名称 棉籽辐射增产装置

[57]摘要

本实用新型包括一机箱主体，在机箱主体的中间装有管形辐射光源和传送带以及控制传送带的调速器，在机箱主体的两侧分别安装有进料口和出料口，同时在进料口的后端接有平整器，在机箱主体的上方装有控制温度的温度控制器和风机，本实用新型的特点是结构简单、安全、增产率高和对环境污染，适合国情便于大面积推广。



权利要求书

1、一种棉籽辐射增产装置，其特征在于，包括一机箱主体、管形辐射光源、进料口、出料口、平整器、传送带和调速器，其中，管形辐射光源安装在机箱主体的中间上方，机箱主体的一侧中间位置高于传送带安装有进料口，进料口通过管道和平整器相连接；另一侧的中间低于传送带安装有出料口，在机箱主体的中间下方安装有传送带和控制传送带的调速机构，传送带的一端与出料口配合，另一端与平整器配合。

2、按权利要求1所述的一种棉籽辐射增产装置，其特征在于，所说的机箱主体的上方还装有风机和控制风机的温度控制器。

3、按权利要求1所述的一种棉籽辐射增产装置，其特征在于，所说的管形辐射光源是氙灯或卤钨灯或溴钨灯。

说明书

棉籽辐射增产装置

本实用新型涉及一种棉籽增产装置，特别是一种能发射可见光谱至红外光谱的辐射光源，对棉籽进行均匀地、安全地光子辐射，使种子产生生物效应，达到棉花增产的一种装置。

我国是一个农业大国，棉花每年的种植面积近亿亩，棉花的增产，高产将对我国国民经济产生深远影响。目前为了提高棉花产量，我国采取了培养优良品种、地膜覆盖及棉花的化学控制技术等方法。其不足之处是培养优良品种周期长、耗资大、地膜覆盖成本高、劳动强度大，利用化学控制技术由于使用“缩节安”及“乙烯利”等化学药剂都具有一定毒性，对环境产生污染，对人体健康也有一定影响。

目前国外利用激光方法对种子进行辐射，可以加速农作物生长，促进产量显著增加。俄罗斯“自然”月刊报道，利用氦、氛激光照射小麦、黄瓜、西红柿等种子后发芽率平均提高15%，产量增加25%。

激光由于光束小，成本高很难在实践中应用推广。实践证明激光所引起的生物效应，只要强度相近，波长相同的一般光也能达到激光的效果。

本实用新型的目的是为了克服上述缺点，提供一种经济的、有效的、安全的对棉籽辐射后能引起最佳生物效应使棉花高产的棉籽辐射增产装置。

本实用新型的目的这样实现的：在机箱主体上端装有长管型氙灯（溴钨灯、碘钨灯）辐射光源、根据需要可装一支或多支，功率可从几百瓦至数十千瓦，要求光子均匀地辐射在传送带上。需要辐射的棉籽从入料口经过通道到机箱主体内部的平整器，由平整器把棉籽均匀地、紧凑地平铺在传送带上，由传送带托着棉籽缓缓通过辐射光源，使每个棉籽受到光子均匀辐射。其温度不能过高，否则将影响发芽率或死亡。传送带快慢由调速

器控制，当温度过高时，通过调速器传送带转动加快，这样棉籽温度由于受光子辐射时间短而降下来。机箱主体内随着工作时间加长而温度不断升高，温度高低调节由传感器控制风机工作开关，使机箱内的温度在规定的范围内保持恒定。

本实用新型的特征在于，包括一机箱主体、管形辐射光源、进料口、出料口、平整器、传送带和调速器，其中，管形辐射光源安装在机箱主体的中间上方，机箱主体的一侧中间位置高于传送带安装有进料口，进料口通过管道和平整器相连接；另一侧的中间底于传送带安装有出料口，在机箱主体的中间下方安装有传送带和控制传送带的调速机构，传送带的一端与出料口配合，另一端与平整器配合；所说的机箱主体的上方还装有风机和控制风机的温度控制器；所说的管形辐射光源是氙灯或卤钨灯或溴钨灯。

下面结合附图和实施例对本实用新型做进一步说明，其中：

图 1 是本实用新型棉籽辐射增产装置的示意图。

该装置包括一个机箱主体 1，机箱主体 1 上端装有管形辐射光源 8，管形辐射光源 8 发射出的光子 9 均匀地辐射在传送带 11 上面的棉籽 5 上。其工作程序是：棉籽 5 通过进料口 4 经管道 3 到达机箱主体 1 侧面平整器 2 内，棉籽 5 经平整器 2 处理后均匀地、紧凑地平铺在传送带 11 上面，由传送带 11 把棉籽 5 缓缓通过辐射光源 8 直到出料口 10 为止。

棉籽 5 在受到光子 9 辐射时温度不能过高，否则将影响发芽率或死亡。当棉籽 5 温度过高时，通过调速器 12 使传送带 11 转速加快，使棉籽 5 经光子 9 辐射时间减少，这样棉籽 5 温度就会降低。

当机箱主体 1 内的温度升高时，温度控制器 6 自动接通机箱主体 1 顶端风机 7 转动，使机箱主体 1 内温度在规定范围内恒定。

本实用新型还可以将机箱主体做成可滚动的圆筒型，圆筒两端为开放结构，辐射光源在圆筒内的上方，但不随圆筒滚动，棉籽直接放在滚筒的下方，可将圆筒斜置一定角度，随着圆筒的连续滚动，被辐射的棉籽也会慢从圆筒的低端流出，此时如要调整棉籽被辐射的时间只要调整圆筒斜置的角度即可。

本实用新型因为在机箱主体上端装有大功率管形辐射光源，能大面积幅射棉籽，和激光辐射相比，成本低，效率高，结构简单，适合大面积生产。

一九九四年在新疆石河子地区进行棉花对比实验，幅射后的棉籽和滑有幅射的棉籽其品种完全一致，并在同样的土壤上同时播种、同期管理、其结果经幅射的棉种比无有幅射的棉籽每亩多增产籽棉 34.7 公斤，增产率为 11.95%。一九九五年在江西抚州地区农科所的对比实验中，棉花增产率为 17.5%。同年在山西农科院棉花研究所的对比实验中，棉花增产率达到 23.1%，以上数据说明利用大功率光源对棉籽进行幅射，达到棉花增产是有效的可行的。

说明书附图

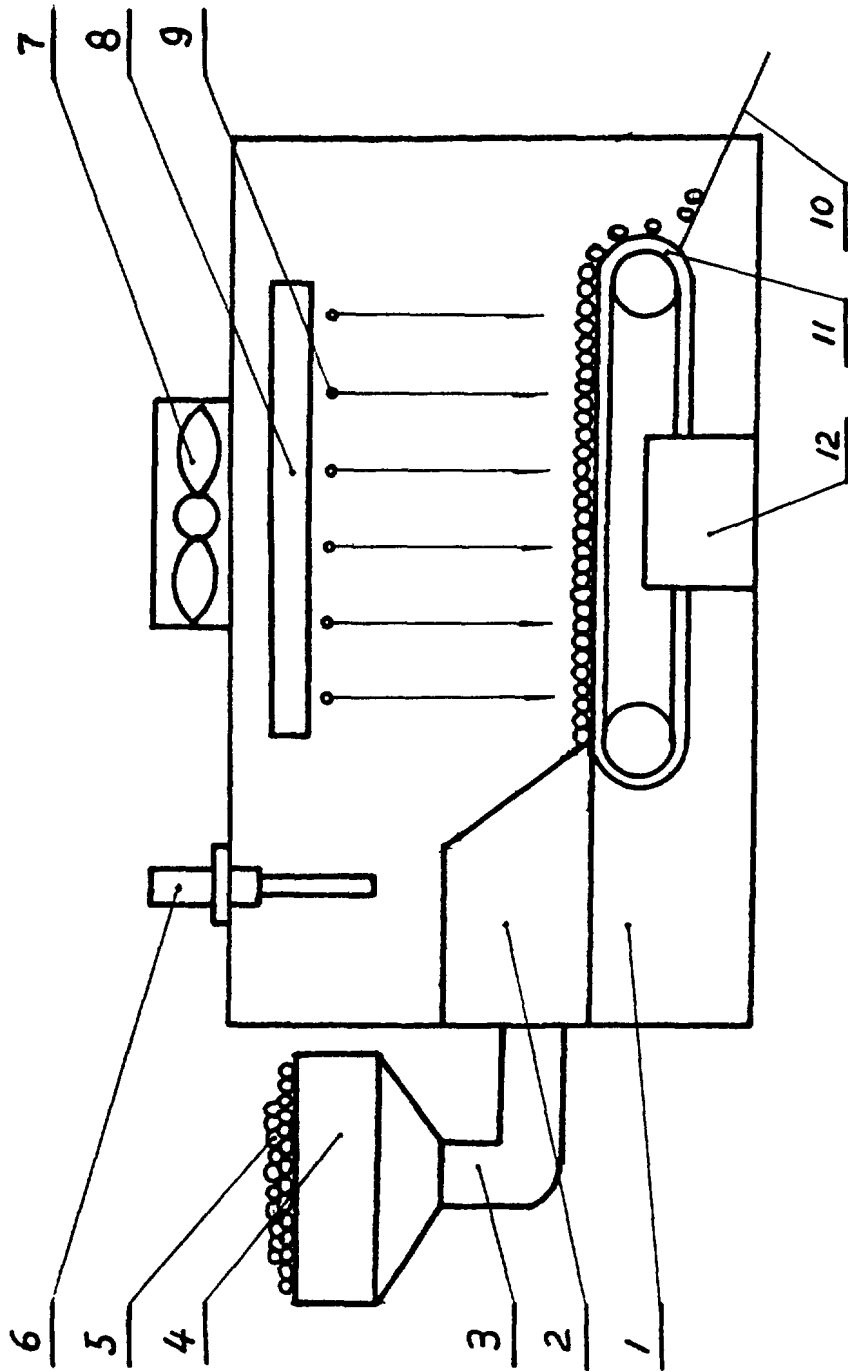


图1