

[19] 中华人民共和国国家知识产权局

[51] Int. Cl⁷

A47B 37/00

A47B 13/00



[12] 实用新型专利说明书

[21] ZL 专利号 02246574. X

[45] 授权公告日 2003 年 9 月 24 日

[11] 授权公告号 CN 2574502Y

[22] 申请日 2002.08.23 [21] 申请号 02246574. X

[73] 专利权人 中国科学院生物物理研究所

地址 100101 北京市朝阳区大屯路 15 号

[72] 设计人 韩学海

[74] 专利代理机构 北京恒信悦达专利代理有限责
任公司

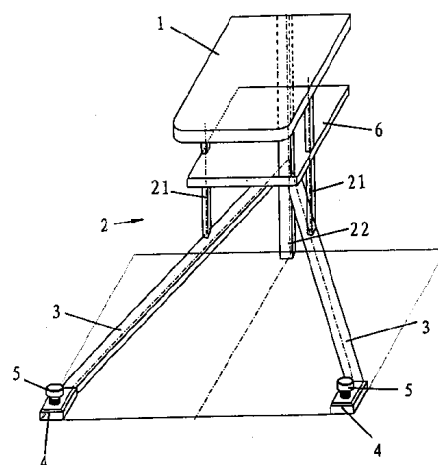
代理人 白淑贤

权利要求书 2 页 说明书 5 页 附图 2 页

[54] 实用新型名称 三点支撑平衡桌

[57] 摘要

本实用新型涉及一种三点支撑平衡桌，其包括承载台和支撑承载台的支撑部分。支撑部分的台面三支点由一根竖直直接支撑柱，两根连接在斜向支撑梁上的间接竖直支撑柱提供；地面的三支点由竖直直接支撑柱和斜向支撑梁上的外端地面接触点提供，两根斜向支撑梁的另一端固定在直接竖直支撑柱的同一点上。本实用新型三点支撑平衡桌由于地面支撑面积大于承载台面积，所以具有高稳定性；符合人体功能学的设计，使操作者坐姿工作时，承载台下留有放置腿脚和活动腿脚的空间，此外，该平衡桌具有结构简洁、空间体积占用少和制做材料省等优点，适用于水平度、稳定性要求较高仪器的承放，也很适合做计算机的终端台。



1、一种三点支撑平衡桌，包括承载台（1）和支撑承载台（1）的支撑柱（2），其特征是还包括两根斜向支撑梁（3），所述支撑柱（2）为三个，它们分别是一端分别固定在所述承载台（1）左右两侧的两个长度相同的间接竖直支撑柱（21）和一个一端固定在所述承载台（1）后侧的直接竖直支撑柱（22），直接竖直支撑柱（22）的另一端接触地面；所述两根斜向支撑梁（3）的一端均固定在直接竖直支撑柱（22）上，另一端接触地面，并与直接竖直支撑柱（22）的地面支撑点位于同一水平面；所述两个间接竖直支撑柱（21）的另一端分别固定在两根斜向支撑梁（3）上。

2、根据权利要求1所述的三点支撑平衡桌，其特征是所述两根斜向支撑梁（3）均固定在直接竖直支撑柱（22）的中部。

3、根据权利要求1或2所述的三点支撑平衡桌，其特征是所述两根斜向支撑梁（3）的支撑在地面的一端固定有支撑块（4），该支撑块（4）内设有高度可调螺栓（5）。

4、根据权利要求1或2所述的三点支撑平衡桌，其特征是所述承载台（1）包括角钢框架（11）和镶嵌其内的天然石板（12），且在角钢框架（11）和天然石板（12）之间设有减震垫（13）。

5、根据权利要求3所述的三点支撑平衡桌，其特征是所述

承载台（1）包括角钢框架（11）和镶嵌其内的天然石板（12），且在角钢框架（11）和天然石板（12）之间设有减震垫（13）。

6、根据权利要求1或2所述的三点支撑平衡桌，其特征是还包括固定在所述间接竖直支撑柱（21）和直接竖直支撑柱（22）上的搁物台（6）。

7、根据权利要求3所述的三点支撑平衡桌，其特征是还包括固定在所述间接竖直支撑柱（21）和直接竖直支撑柱（22）上的搁物台（6）。

8、根据权利要求4所述的三点支撑平衡桌，其特征是还包括固定在所述间接竖直支撑柱（21）和直接竖直支撑柱（22）上的搁物台（6）。

9、根据权利要求5所述的三点支撑平衡桌，其特征是还包括固定在所述间接竖直支撑柱（21）和直接竖直支撑柱（22）上的搁物台（6）。

三点支撑平衡桌

技术领域

本实用新型涉及一种仪器桌，尤其是一种稳定性高的三点支撑平衡桌。

技术背景

精密仪器如电子天平类或水平度和稳定性要求较高的光学设备等，它们的放置对环境和承载台的要求很高，解决的办法是应用电子天平专用抗震台，甚至是气垫悬浮隔离平台等。天平专用抗震台一般是与地面连体的固定结构，为防共振获得高稳定性多采用实心混凝土块作为两缓冲层间的过渡层，但是，这种结构有一定的缺点，如重量大，比较笨拙，无法移动，未考虑人操作时的舒适性，垂直高度偏低；气垫悬浮隔离平台虽然抗震效果好，但其体积庞大，价格也较高，同样也有不易移动，未考虑人操作时的舒适性，垂直高度偏低问题。

实用新型内容

本实用新型的目的在于克服上述现有技术的不足，提供一种体积小、重量轻、可移动的三点支撑平衡桌。

本实用新型的三点支撑平衡桌，包括承载台和支撑承载台的支撑柱。其中还包括两根斜向支撑梁。所述支撑柱为三个，它们分别是一端分别固定在所述承载台左右两侧的两个长度相同的间接竖直支撑柱和一个一端固定在所述承载台后侧的直接竖直支撑柱，直接竖直支撑柱的另一端接触地面。所述两根斜向支撑梁的一端均固定在直接竖直支撑柱上，另一端接触地面，并与直接竖直支撑柱的地面支撑点位于同一水平面。所述两个间接竖直支撑柱的另一端分别固定在两根斜向支撑梁上。

本实用新型的三点支撑平衡桌，其中所述两根斜向支撑梁均固定在直接竖直支撑柱的中部。

本实用新型的三点支撑平衡桌，其中所述两根斜向支撑梁的支撑在地面的一端固定有支撑块，该支撑块内设有高度可调螺栓。

本实用新型的三点支撑平衡桌，其中所述承载台包括角钢框架和镶嵌其内的天然石板，且在角钢框架和天然石板之间设有减震垫。

本实用新型的三点支撑平衡桌，其中还包括固定在所述间接竖直支撑柱和直接竖直支撑柱上的搁物台

本实用新型的三点支撑平衡桌的优点和积极效果在于：

- 1、其由承载台、支撑柱和斜向支撑梁构成，故结构简单、体积小、重量轻，并可移动，使用方便。

2、高稳定性：平衡桌由三点支撑，与地面接触的三支撑点之间的面积大于承载台面积，所以其横向抗摇摆性能高于与承载台面积具有相同尺寸的地面支撑面积桌，故稳定性高。

3、符合人体功能学的设计：承载台面高度适合仪器的操作和近距离观测被测对象，承载台下的较大空间使操作者坐姿操作时，有放置腿脚的空间，也不易与桌碰撞。另外，可以在非操作条件下放置凳子等小型物品，节约了占地空间。

本实用新型三点支撑平衡桌其他细节和特点可阅读下文结合附图详加描述的实施例便可清楚了。

附图说明

图 1 是本实用新型的三点支撑平衡桌的立体图；

图 2 是本实用新型的三点支撑平衡桌的主视图；

图 3 是图 2 的侧视图；

图 4 是图 2 的俯视图；

图 5 是本实用新型的三点支撑平衡桌的使用参考图；

图 6 是本实用新型的三点支撑平衡桌的承载台的剖面图。

具体实施方式

参见图 1 至图 4。本实用新型的三点支撑平衡桌，包括承载台 1、支撑承载台 1 的支撑柱 2 和两根斜向支撑梁 3。其中支

的两个长度相同的间接竖直支撑柱 21 和一个一端固定在承载台 1 后侧的直接竖直支撑柱 22，直接竖直支撑柱 22 的另一端支撑在地面上；两根斜向支撑梁 3 的一端均固定在直接竖直支撑柱 22 中部，另一端固定有支撑块 4，该支撑块 4 内设有高度可调螺栓 5。两个支撑块 4 与直接竖直支撑柱 22 的地面支撑点位于同一水平面。两个间接竖直支撑柱 21 的另一端分别固定在两根斜向支撑梁 3 上。高度可调螺栓 5 的作用在于调节承载台 1 的水平度，故本实用新型的三点支撑平衡桌的承载台 1 的水平度是独立可调的，故其在非水平的地面也能保持较高的水平度。在间接竖直支撑柱 21 和直接竖直支撑柱 22 上固定有搁物台 6，搁物台 6 位于承载台 1 下面并与其平行，其用于放置实验中需要的器具，取放非常方便。

参见图 5。承载台 1 由两个间接竖直支撑柱 21 和一个直接竖直支撑柱 22 由支撑，直接竖直支撑柱 22 位于承载台 1 后侧，而两个间接竖直支撑柱 21 的另一端固定在两根斜向支撑梁 3 上，两根斜向支撑梁 3 伸出承载台 1 的两侧，故承载台 1 下面具有较大的空间。当操作者坐姿操作时，承载台 1 下面的空间可以用来放置腿脚。

参见图 6。本实用新型的三点支撑平衡桌的承载台 1 包括角钢框架 11 和镶嵌其内的天然石板 12，且在角钢框架 11 和天然石板 12 之间设有减震垫 13。减震垫 13 有利于减少震动对仪

器的影响和对实验的干扰。

本实用新型的三点支撑平衡桌结构简单、坚固、承载力强，适用于水平度和稳定性要求较高的仪器的支撑、载放。

以上所述，仅是本实用新型的较佳实施例而已，并非对本实用新型作任何形式上的限制，任何熟悉本项技术的人员可能利用上述揭示的技术内容加以变更或修饰为等同变化的等效实施例，凡是未脱离本实用新型技术方案的内容，依据本实用新型的技术实质对以上实施例所作的任何简单修改、等同变化与修饰，均仍属于本实用新型技术方案的范围。

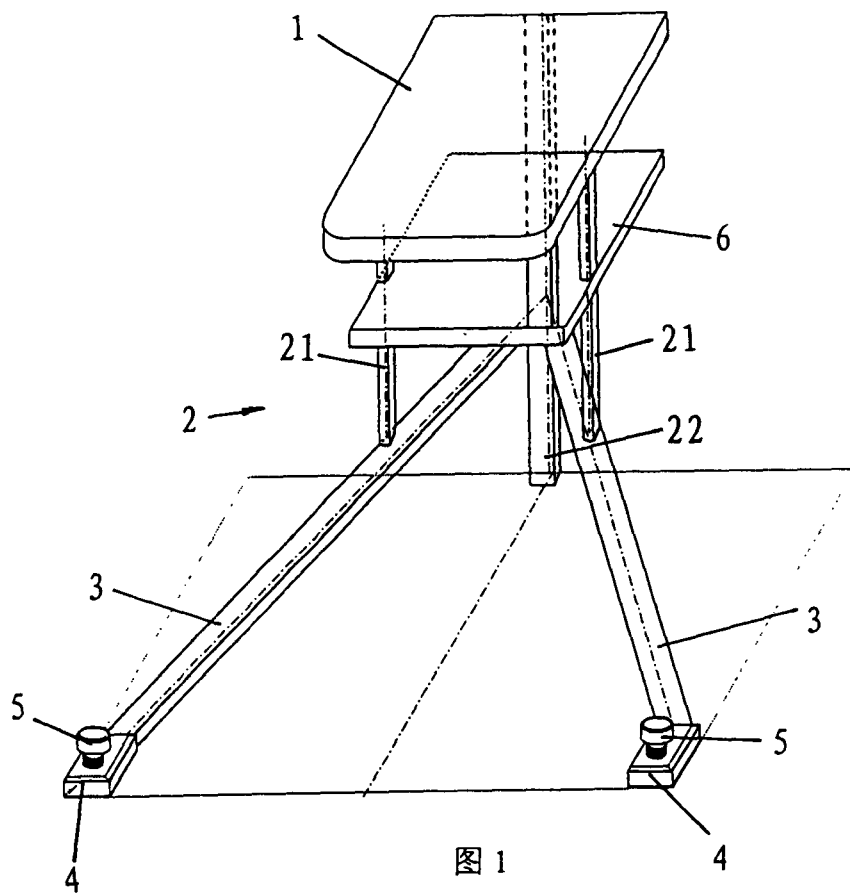


图 1

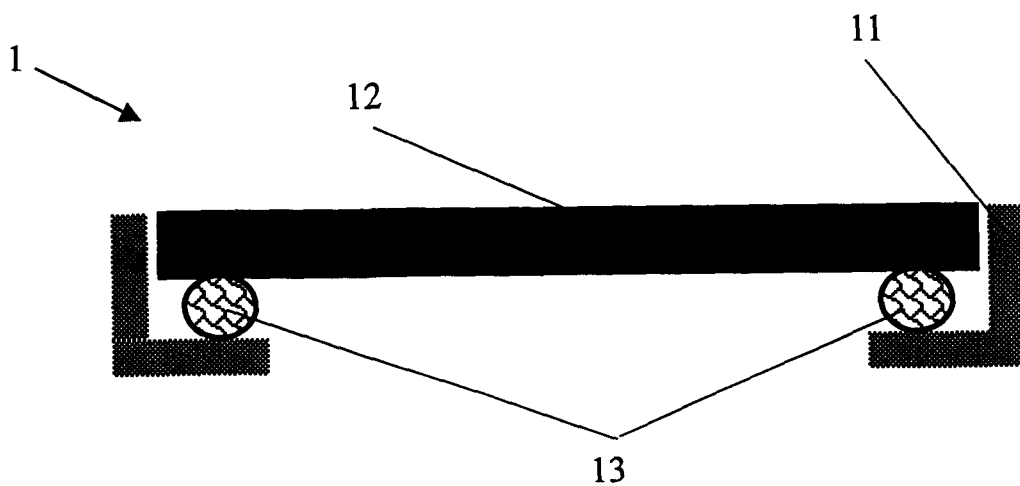


图 6

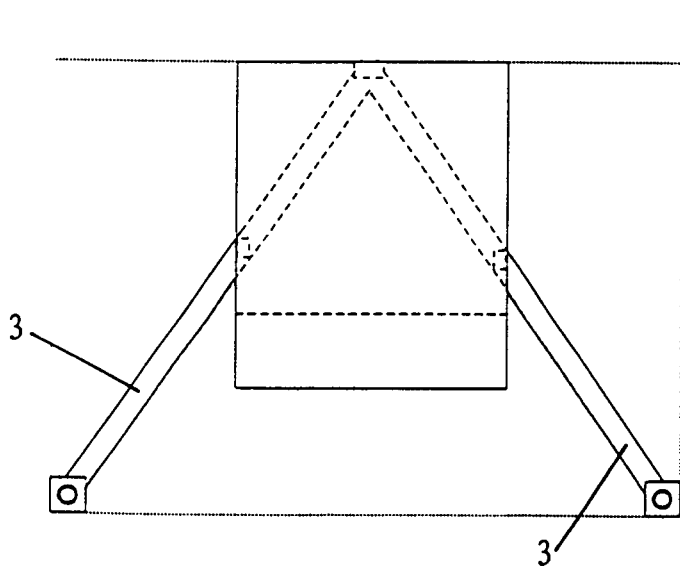
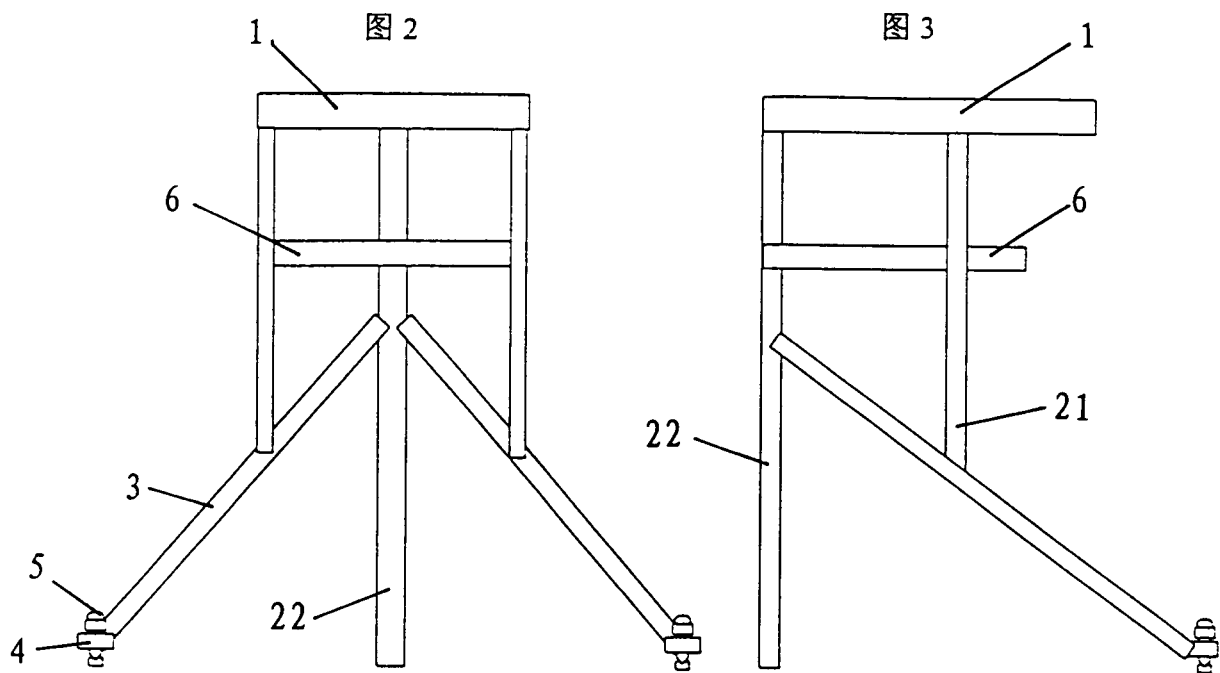


图 4

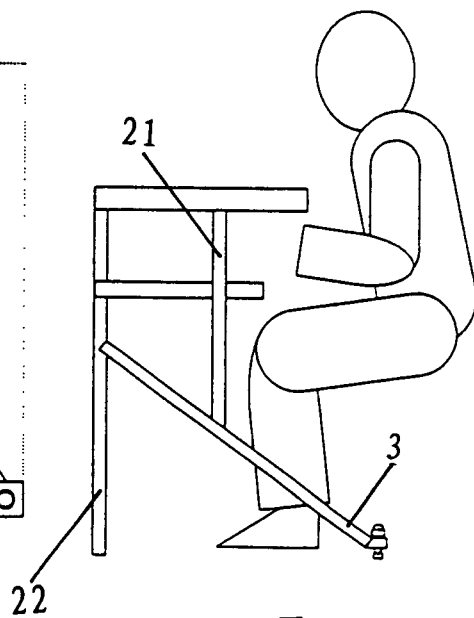


图 5