

[19]中华人民共和国国家知识产权局

[51]Int. Cl<sup>6</sup>

C07K 1/14

# [12] 实用新型专利说明书

[21] ZL 专利号 98201791. X

[45]授权公告日 1999年5月19日

[11]授权公告号 CN 2319407Y

[22]申请日 98.3.6 [24]颁证日 99.4.15  
 [73]专利权人 中国科学院生物物理研究所  
 地址 100101 北京市朝阳区北沙滩大屯路 15 号  
 [72]设计人 傅世槐 毕汝昌 王欣敏  
 江丕栋 仓怀兴 舒占永  
 康惠珍 扈建琦 王耀莘

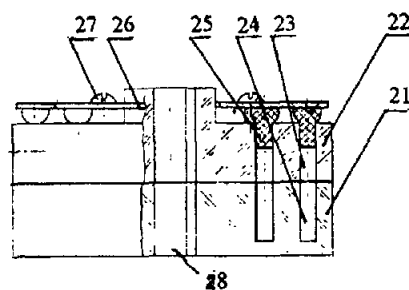
[21]申请号 98201791. X  
 [74]专利代理机构 中科专利代理有限责任公司  
 代理人 汤保平

权利要求书 1 页 说明书 4 页 附图页数 3 页

[54]实用新型名称 空间蛋白质晶体生长用液/液扩散法结晶室

[57]摘要

本实用新型涉及一种空间蛋白质晶体生长用液/液扩散法结晶室,其包括一定盘和动盘,在动盘的上表面按预定位置设有预定数目的圆柱形蛋白质溶液池,在定盘上按预定位置设有预定数目的上下贯通的沉淀剂溶液池,并在其上插有橡胶塞,在橡胶塞的上面有一圆形压板,该压板与定盘上表面固接,蛋白质溶液池和沉淀剂溶液池数量相等,定盘扣合于动盘之上,组成结晶室单元;本实用新型具有结构紧凑,成本低和占用空间少的优点。



## 权 利 要 求 书

---

1、一种空间蛋白质晶体生长用液/液扩散法结晶室，其特征在于，包括有：一动盘，在动盘的上表面设有预定数目的圆柱形蛋白质溶液池；一定盘，在定盘上与动盘相对应的位置设有预定数目的沉淀剂溶液池，沉淀剂溶液池为一通孔形状，在沉淀剂溶液池的上方插有长度短于沉淀剂溶液池的橡胶塞，在橡胶塞的上面用螺丝与动盘上表面固定有一直径小于动盘直径且中间有一圆孔的圆形压板；定盘扣合于动盘，组成液/液扩散法结晶室单元。

2、按权利要求1所述的空间蛋白质晶体生长用液/液扩散法结晶室，其特征在于，其中该蛋白质溶液池和沉淀剂溶液池是按圆周和半径均匀分布，每一圈的溶液池的数量相等，相邻一圈的溶液池不在同一半径处，为交错分布。

3、按权利要求1所述的空间蛋白质晶体生长用液/液扩散法结晶室，其特征在于，定盘的径向断面的中间为一凸台形，凸台的高度大于圆形压板上螺丝的高度。

4、按权利要求1所述的空间蛋白质晶体生长用液/液扩散法结晶室，其特征在于，动盘和定盘的中心处有一带键槽的轴孔，在定盘的侧壁上有一定位孔。

5、按权利要求1所述的空间蛋白质晶体生长用液/液扩散法结晶室，其特征在于，定盘和动盘均为透明材料制成。

# 说 明 书

---

## 空间蛋白质晶体生长用液/液扩散法结晶室

本实用新型属于空间生物技术领域的蛋白质晶体生长用结晶室，特别是指一种空间蛋白质晶体生长用液/液扩散法结晶室。

蛋白质是生命的物质基础，是组成一切生物体的基本成分。蛋白质分子由成千上万个原子组成，其排布形成很复杂的空间结构。蛋白质分子的空间结构，决定了它的生物功能。

测定生物大分子空间结构的最重要的常规方法是X射线晶体学方法，利用单晶衍射法研究生物大分子的空间结构，先要将所研究的蛋白质提纯，并培养成适于衍射分析的单晶体，然后再收集X射线衍射数据，进行结构测定。由于高速X射线面探测器和超级小型计算机的发展，使收集和分析数据所用的时间大大减少。生长出合适的单晶体，已成为整个X射线晶体学中的关键问题，常常由于这一环节而影响整个工作的进程，甚至对某种蛋白质因得不到可用晶体，而无法利用X射线衍射法来分析结构。

蛋白质溶液缓慢地达到有限的过饱和状态，产生少量晶核，并长大成晶体，这是蛋白质单晶形成的过程。

空间特有的微重力条件避免了对流现象对于结晶过程的干扰，也避免了由于沉积现象和容器器壁对晶体生长的不良影响，因而更有利于晶体生长。不少实验和研究表明，利用微重力条件生长单晶，可改进晶体形态的均一性，减少晶体的缺陷，增大单晶的尺寸。

本实用新型结晶室可进行液/液扩散法晶体生长，其原理如下：图1是利用液/液扩散法生长蛋白质晶体的原理图。其原理是将蛋白质溶液置于蛋白质溶液池4中，沉淀剂溶液置于沉淀剂溶液池5中，通过两液界面溶质分子的扩散使蛋白质溶液过饱和而析出晶核，并长大成单晶。

通常使用的空间结晶装置结构不紧凑，其中结晶室部份占用空间比较

大，功能也难以齐全，给使用者的选择余地少。由于空间实验的机会更少且耗资巨大，若有多功能、体积小和重量轻的蛋白质液/液扩散法结晶室，则可节省大量的时间和金钱。

本实用新型的目的在于，提供一种空间蛋白质晶体生长用液/扩散法液结晶室，其具有结构紧凑的优点。

本实用新型的再一目的在于，提供一种空间蛋白质晶体生长用液/液扩散法结晶室，其可组装成多层的结构，从而减少了体积，也就节省了大量的时间和金钱。

本实用新型提供一种空间蛋白质晶体生长用液/液扩散法结晶室，其中包括有：一动盘，在动盘的上表面设有预定数目的圆柱形蛋白质溶液池；一定盘，在定盘上与动盘相对应的位置设有预定数目的沉淀剂溶液池，沉淀剂溶液池为一通孔形状，在沉淀剂溶液池的上方插有长度短于沉淀剂溶液池的橡胶塞，在橡胶塞的上面用螺丝与动盘上表面固定有一直径小于动盘直径且中间有一圆孔的圆形压板；定盘扣合于动盘，组成液/液扩散法结晶室单元；其中该蛋白质溶液池和沉淀剂溶液池是按圆周和半径均匀分布，每一圈的溶液池的数量相等，相邻一圈的溶液池不在同一半径处，为交错分布；定盘的径向断面的中间为一凸台形，凸台的高度大于圆形压板上螺丝的高度；动盘和定盘的中心处有一带键槽的轴孔，在定盘的侧壁上有一定位孔；定盘和动盘均为透明材料制成。

为能进一步了解本实用新型的特征及功效，兹举以下实施例并结合附图对本实用新型作进一步说明，其中：

图 1 为现有技术结构原理图；

图 2 为本实用新型的结构示意图；

图 3 为图 2 的俯视图；

图 4 为图 2 多层组装后的侧视剖面图；

请参阅图 2 至图 4，为本实用新型的结构示意图。其中包括有：一动盘 2 1 和一定盘 2 2，该动盘 2 1 和定盘 2 2 均为透明材料制成且直径相同，该动盘 2 1 和定盘 2 2 均为偏平形状的圆柱体，在动盘 2 1 的上表面沿圆周和半径设有多层均匀分布的圆柱形蛋白质溶液池 2 4，本实施例中设

有 2 7 个蛋白质溶液池 2 4；在定盘 2 2 上与动盘 2 1 的蛋白质溶液池 2 4 相对应的位置设有与蛋白质溶液池 2 4 数目相等的沉淀剂溶液池 2 3，沉淀剂溶液池 2 3 为一通孔形状，在沉淀剂溶液池 2 3 的上方插有长度短于沉淀剂溶液池的橡胶塞 2 5，沉淀剂溶液池 2 3 插橡胶塞 2 5 后所剩余的空间可置放沉淀剂溶液；在橡胶塞 2 5 的上面用螺丝 2 7 与定盘 2 2 的上表面固定有一直径小于定盘 2 2 直径且中间有一圆孔的圆形压板 2 6，其作用是防止橡胶塞 2 5 从沉淀剂溶液池 2 3 上脱落；所述的定盘 2 2 扣合于动盘 2 1 之上，使其组合成液/液扩散法结晶室单元；其中蛋白质溶液池 2 4 与沉淀剂溶液池 2 3 是按圆围和半径均匀分布，每一圈的蛋白质溶液池 2 4 和沉淀剂溶液池 2 3 的数量相等，相邻一圈的蛋白质溶液池 2 4 和沉淀剂溶液池 2 3 不在同一半径处，为交错分布，该定盘 2 2 的径向断面的中间为一凸台形，凸台的高度大于圆形压板 2 6 上螺丝 2 7 的高度。该动盘 2 2 和定盘 2 1 的中心处开有一带键槽的轴孔 2 8，在轴孔 2 8 中穿入一轴，即可相对固定动盘 2 1 和定盘 2 2 的位置，该动盘 2 1 和定盘 2 2 可沿轴枢转，藉此可调整蛋白质溶液池 2 4 和沉淀剂溶液池 2 3 的连通与阻断；在定盘 2 2 的侧壁上设有一定位孔 3 1；当需要多组蛋白质结晶室单元时，可依照图 4 的结构，组装成多层的形状，本实施例为使用 3 组液/液扩散法结晶室单元叠置在一起的结构。其中在将液/液扩散法结晶室单元叠置在一起后，在其中心处穿置一中轴 4 4，中轴 4 4 与各动盘 2 1 用一平键 4 7 相对固接，在多组结晶室单元的中心处，穿置有一中轴 4 4；有一上下盖板 4 8、4 2，在上下盖板 4 8、4 2 的两侧有 2 个立柱 4 5，立柱 4 5 分别用螺丝 4 9 与上下盖板 4 8、4 2 固接，所述上下盖板 4 8、4 2 为圆形，且直径大于液/液扩散法结晶室单元的直径，在立柱 4 5 与定盘 2 2 上的定位孔 3 1 处，藉由一螺丝 4 3 将定盘 2 2 与立柱 4 5 相对定位，在中轴 4 4 的上端装有一手柄 4 6。

本实用新型的工作过程为在动盘 2 1 的蛋白质溶液池 2 4 中装上蛋白质溶液，在定盘 2 2 上的沉淀剂溶液池 2 3 中装有沉淀剂溶液，将蛋白质溶液池 2 4 与沉淀剂溶液池 2 3 旋转到相通的位置时，蛋白质溶液开始结晶，当结晶结束时，转动手柄 4 6，带动动盘 2 1 转动一个角度使蛋白质

溶液池 2 4 与沉淀剂溶液池 2 3 错位，阻断其连通，结晶过程结束。

本实用新型中的沉淀剂溶液池 2 3 的大小可藉由调整橡胶塞 2 5 的长短来控制其容量,达到控制沉淀剂溶液多少的目的。

本实用新型与现有技术相比，具有结构紧凑、成本低和占用空间少的优点。

# 说明书附图

---

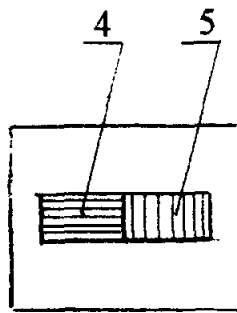


图 1

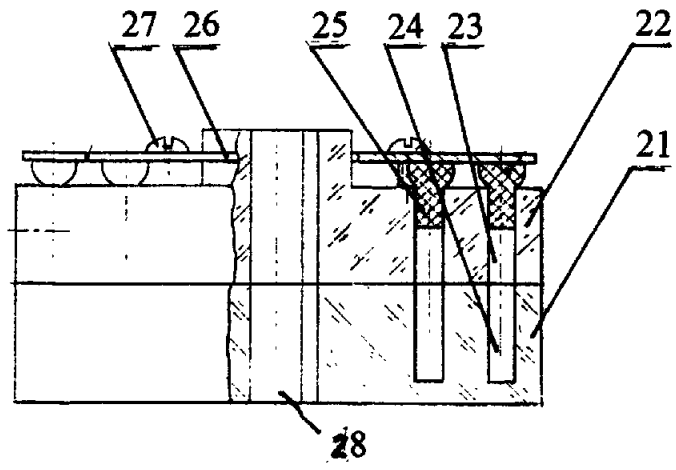


图 2

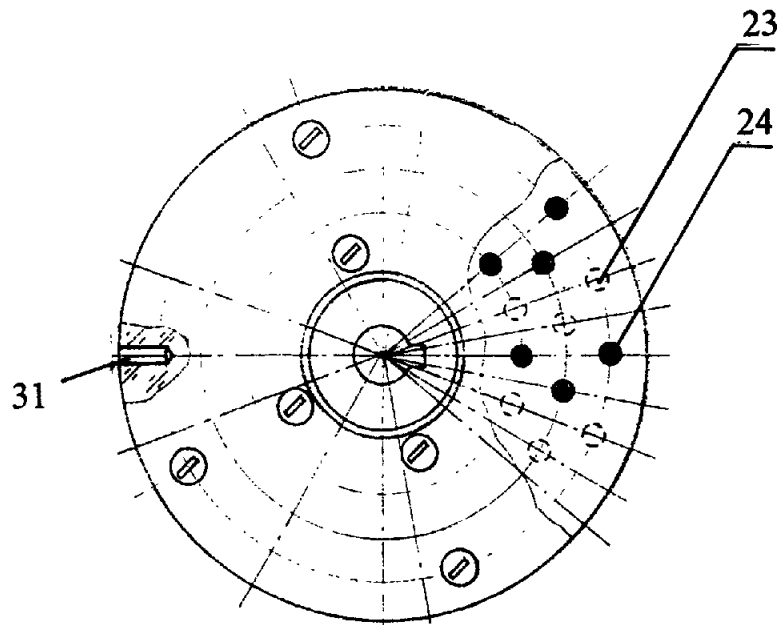


图 3



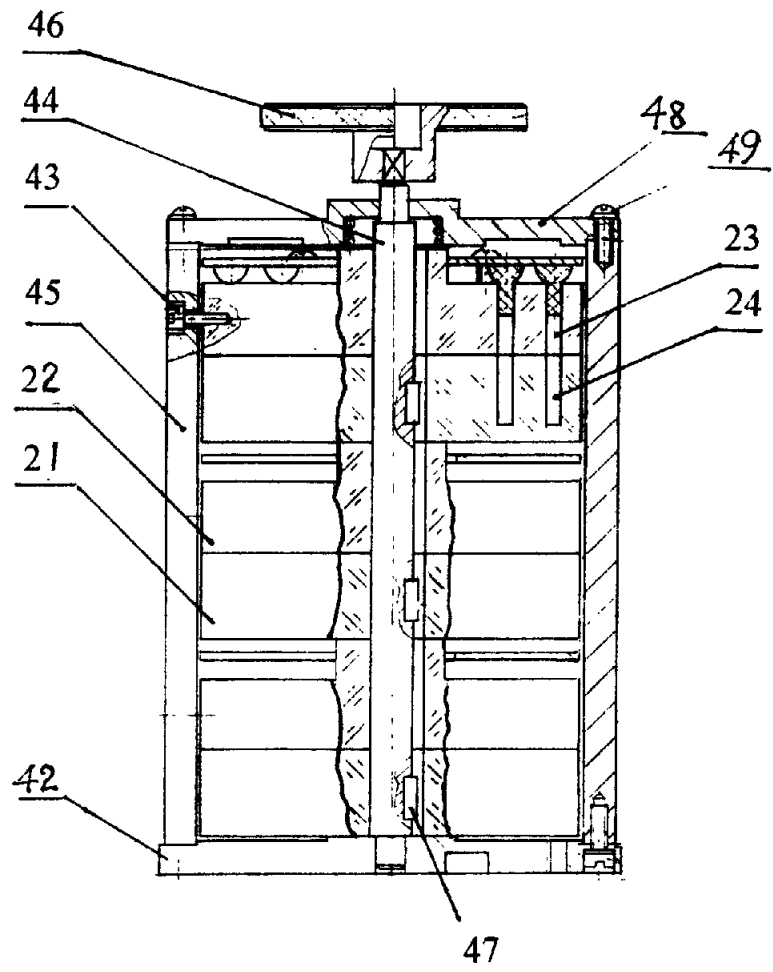


图 4