

[19] 中华人民共和国国家知识产权局

[51] Int. Cl⁷

G01N 13/00

[12] 实用新型专利说明书

[21] ZL 专利号 01204639.6

[45] 授权公告日 2002 年 1 月 16 日

[11] 授权公告号 CN 2472220Y

[22] 申请日 2001.2.28 [24] 颁证日 2002.1.16

[73] 专利权人 韩学海

地址 100101 北京市朝阳区大屯路 15 号中国科学院生物物理研究所生物大分子国家重点实验室

共同专利权人 中国科学院生物物理研究所

[72] 设计人 韩学海

[21] 申请号 01204639.6

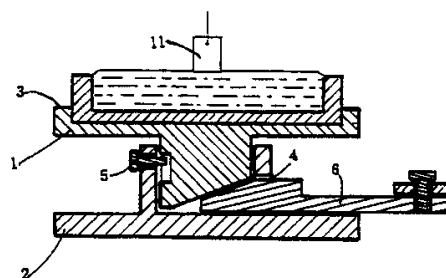
[74] 专利代理机构 北京双收专利事务所
代理人 陈永庆

权利要求书 1 页 说明书 2 页 附图页数 2 页

[54] 实用新型名称 升降式表面张力槽支撑装置

[57] 摘要

本实用新型涉及升降式表面张力槽支撑装置,它具有支撑座 1,座套 2 和连动件。所述支撑座安装在座套中,连动装置穿过座套与支撑座啮合。该装置结构简单,稳定性好,定位准确,安装方便。



权 利 要 求 书

- 1、升降式表面张力槽支撑装置，其特征是具有支撑座（1），座套（2）和连接件，所述支撑座（1）安装在座套（2）中，连动件穿过座套与支撑座连接。
- 2、根据权利要求1的支撑装置，其特征是支撑座（1）上端面的周边具有凸台（3），其下端面为一倾斜面，其倾角为 $15^{\circ} \sim 40^{\circ}$ ，在支撑座插入座套（2）中的部分上具有多个定位孔。
- 3、根据权利要求2的支撑装置，其特征是所述支撑座（1）下端面的倾角为 30° 。
- 4、根据权利要求1或2或3的支撑装置，其特征是所述座套（2）是在底板上具有一圆筒，在圆筒与底板的连接处具有开口（4），在开口的两边，其底板上设置有导轨，在座套上还设置有限位销（5）。
- 5、根据权利要求1或2或3的支撑装置，其特征是所述连动件具有滑块（6）和连杆（7），滑块（7）的一端为倾斜面，其倾角为 $15^{\circ} \sim 40^{\circ}$ ，另一端与连杆（7）动连接，所述连杆的一端具有孔（8），另一端为一操作手柄（10），该连杆还具有长孔（9），由销轴穿过该孔与滑块（6）连接。
- 6、根据权利要求5的支撑装置，其特征是滑块（7）的倾角为 30° 。
- 7、根据权利要求4的支撑装置，其特征是所述连动件具有滑块（7）和连杆（7），滑块的一端为倾斜面，其倾角为 $15^{\circ} \sim 40^{\circ}$ ，另一端与连杆（7）动连接，所述连杆的一端具有孔（8），另一端为一操作手柄（10），该连杆还具有长孔（9），由销轴穿过该孔与滑块（6）连接。
- 8、根据权利要求7的支撑装置，其特征是滑块（7）倾斜角为 30° 。
- 9、根据权利要求1的支撑装置，其特征是所述支撑座（1）上端面的周边具有凸台，插入座套（2）中的部分上具有一个螺纹孔或锥孔，所述座套（2）的圆筒上具有由下向上的倾斜长孔，长孔的上端具有定位凹槽或平台，所述连动件为一手柄（13），其一端是与支撑座（1）上的孔相配合的螺纹或圆锥。
- 10、根据权利要求9的支撑装置，其特征是所述倾斜长孔的倾角是 $15^{\circ} \sim 40^{\circ}$ 。
- 11、根据权利要求10的支撑装置，其特征是所述倾斜长孔的倾角是 30° 。

说 明 书

升降式表面张力槽支撑装置

本实用新型涉及一种测量液体表面张力的实验装置，具体地说，涉及一种表面张力槽的支撑装置。

测量液体的表面张力的实验装置一般由盛液体的槽体和与吊片连接的传感器构成，吊片和传感器位于槽的正上方，测量时需调节传感器与槽间的距离来保证吊片与液面的接触，测量结束后，需腾出空间以便移走表面张力槽。目前均是采取提升吊片和传感器部分的方式来完成的。

采用这种吊片及传感器上下移动的缺点是：

1、需整个传感器部分甚至整体仪器随吊片一起上下运动，对于小而且轻的电流反馈型张力计不存在太多的问题，但对于像簧片与差动变压器联用的张力传感器或电磁型力传感器就非常不便。

2、张力传感器属精密仪器，对于整体安装的稳定性，水平度要求较高，上下移动传感器会影响其稳定性。

3、影响定位精度整体移动装置的机械设计为齿杆连动齿轮，另有转动手柄控制上下移动，缺点是由于无限位部件，吊片停留位置凭操作者经验。往往出现配合的松动而出现下滑。

本实用新型的目的是克服已有技术的缺陷，提供一种升降式表面张力槽支撑装置。

本实用新型所述的升降式表面张力槽支撑装置具有支撑座，座套和连动件，所述支撑座安装在座套中，连动件穿过座套与支撑座连接。

所述支撑座的上端面的周边具有凸台，其下端面为一倾斜面，其倾斜角为 $15^{\circ} \sim 40^{\circ}$ ，在支撑座的中部具有一个限位孔。

所述支撑座下端面的倾角为 30° 。

所述座套是在一底板上具有一圆筒，在圆筒与底板的连接处具有一开口，在开口的两边，其底板上设置有导轨，在座套上还设置有限位销。

所述连动件具有滑块和连杆，滑块的一端为一倾斜面，其倾角为 $15^{\circ} \sim 40^{\circ}$ ，另一端与连杆动连接，所述连杆的一端具有一孔，另一端为一操作手柄，该连杆还具长孔，由销轴穿过该孔与滑块连接。

所述滑块的倾角为 30° 。

本实用新型的另一实施方案是，所述支撑座上端的周边具有凸台，插入座套中的部分具有一个螺纹孔或锥孔，所述座套上具有由下而上的倾斜长孔，长孔的上端具有定位凹槽或平台，所述连动件为一手柄，其一端是与支撑座上的孔相配合的螺纹或圆锥。

所述倾斜长孔的倾角是 $15^{\circ} \sim 40^{\circ}$ 。

所述倾斜长孔的倾角是 30° 。

本实用新型所述的升降式表面张力槽支撑装置与已有技术相比，具有如下优点：

- 1、上下移动张力槽不会影响整个测量仪器的稳定性和水平度的高要求；
- 2、张力槽在垂直方向上的定位准确；
- 3、安装方便、操作手柄易于在仪器整体化后，安装于仪器面板上；
- 4、结构简单、操作方便、省力。

图 1 是本实用新型所述的升降式表面张力槽支撑装置的主视图；

图 2 是图 1 的顶视图；

图 3 是本实用新型所述的升降式表面张力槽支撑装置的另一实施例的示意图；

图 4 是座套的长孔上端的展开放大图。

参见图 1 和图 2，本实用新型所述的升降式表面张力槽支撑装置具有支撑座 1，座套 2 和连

动件。所述支撑座 1 安装在座套 2 中，它的上端面的周边具有凸台 3，表面张力槽放入其中，其下端面为一倾斜面，为操作方便，省力，同时不致于行程过长，其倾斜角 α 为 $15^{\circ} \sim 40^{\circ}$ ，最好为 30° ，在支撑座上具有一个限位孔，以防止支撑座脱出。

所述座套 2 是在一底板上具有一个圆筒，在圆筒与平底板连接处具有一开口 4，以便连动件的滑块 6 从该开口伸入与支撑座的下倾斜面接触。在开口的两边，其底板上设置有导轨，以引导连动件的滑块 6 在滑道中滑移。在座套的圆筒部分设置有限位销 5。

所述连动件具有滑块 6 和连杆 7，滑块 6 的一端具有与支撑座的下端面相同的倾斜角即 $15^{\circ} \sim 40^{\circ}$ ，最好是 30° ，另一端与连杆动连接，所述连杆 7 的一端具有孔 8，通过该孔将连杆安装在仪器的面板上，另一端为一操作手柄 10，该连杆还具有长孔 9，由销轴穿过该孔与滑块 6 连接。

需要升降表面张力槽时，参见图 1，操作手柄 10，使滑块 6 左、右移动，滑块的斜面与支撑座的斜面啮合，从而使支撑座上、下移动。

参见图 3，本实用新型的另一实施例是所述支撑座 1 上端面的周边具有凸台，插入座套 2 内的圆柱上具有一螺纹孔或锥孔，所述座套 2 的圆筒上具有由下而上的倾斜长孔 12，长孔的上端具有定位凹槽或平台（见图 4）。所述连动件为一手柄 13，该手柄的一端是与支撑座上的孔相配合的螺纹或圆锥。手柄穿过座套上的长孔与支撑座 1 连接。

同样，为操作方便，省力，同时不致于行程过长，座套 2 上的长孔 12 的倾角 β 为 $15^{\circ} \sim 40^{\circ}$ ，最好是 30° 。

需要升降表面张力槽时，操作手柄 13，沿长孔 12 移动，当张力槽处于所需要的位置时，手柄即置于相应的定位槽或平台上，操作十分方便。

本实用新型所述的升降式表面张力槽支撑装置的升降运动还可以采用其它可使支撑座上升或下降的结构，如螺旋式，齿轮齿条式，蜗轮蜗杆式等等。

说明书附图

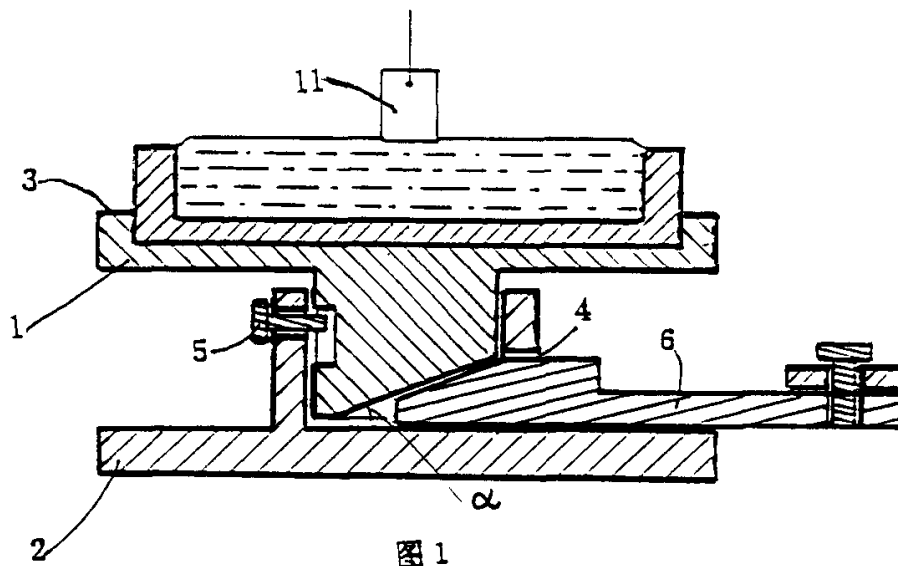


图 1

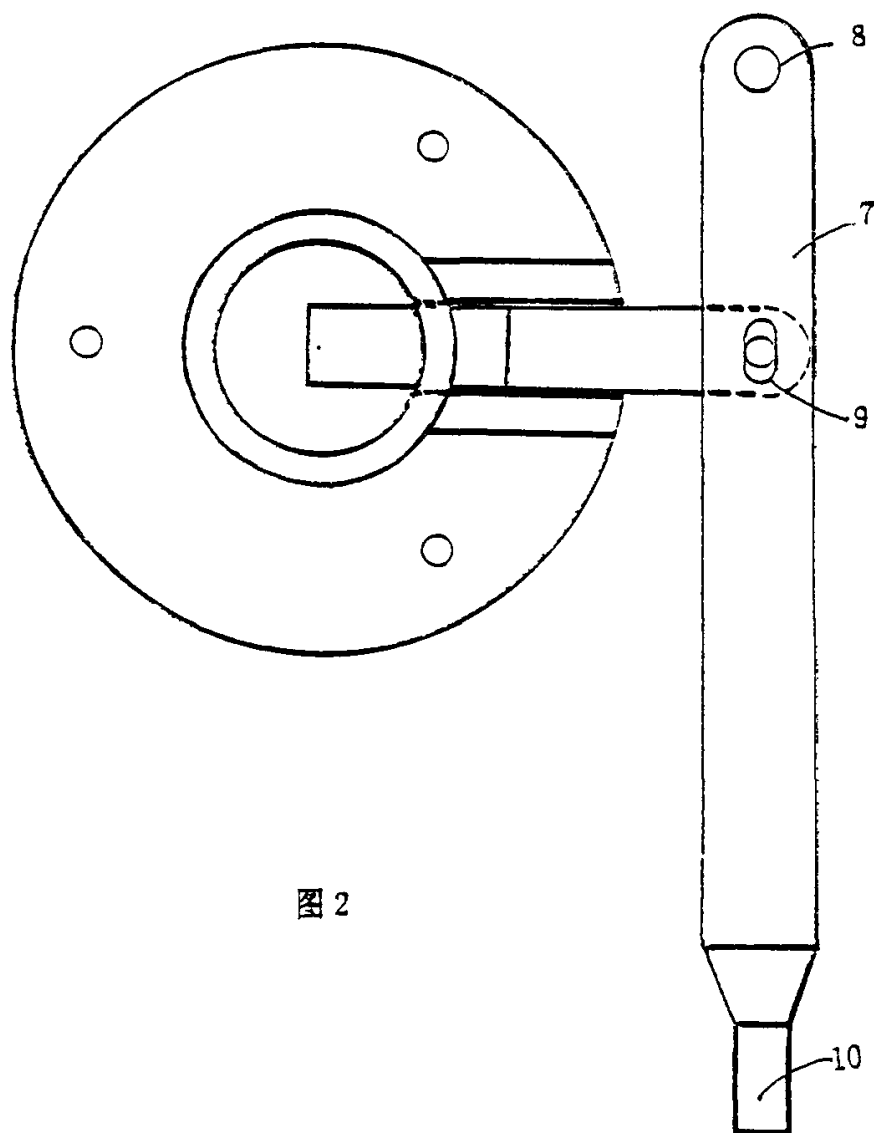


图 2

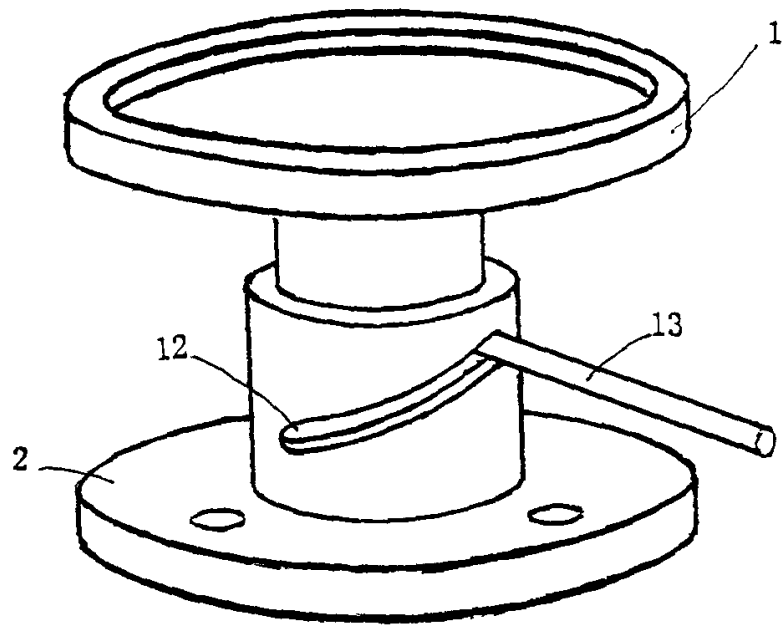


图 3

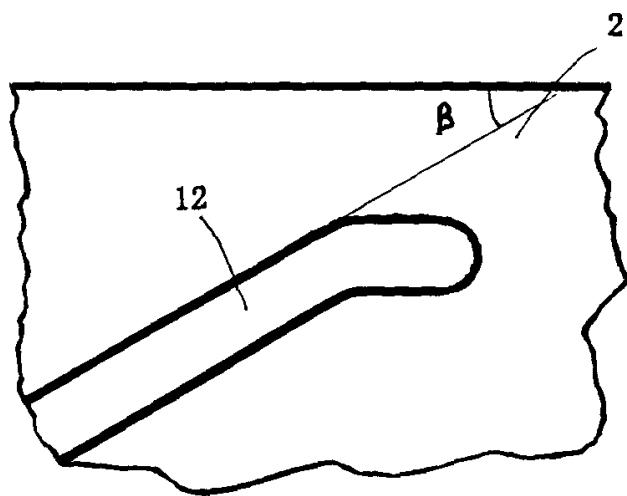


图 4