

[19] 中华人民共和国国家知识产权局

[51] Int. Cl<sup>7</sup>

G01N 3/00

## [12] 实用新型专利说明书

[21] ZL 专利号 01204638.8

[45] 授权公告日 2002 年 1 月 16 日

[11] 授权公告号 CN 2472217Y

[22] 申请日 2001.2.28 [24] 颁证日 2002.1.16

[73] 专利权人 韩学海

地址 100101 北京市朝阳区大屯路 15 号中国科学院生物物理研究所生物大分子国家重点实验室

共同专利权人 中国科学院生物物理研究所

[72] 设计人 韩学海

[21] 申请号 01204638.8

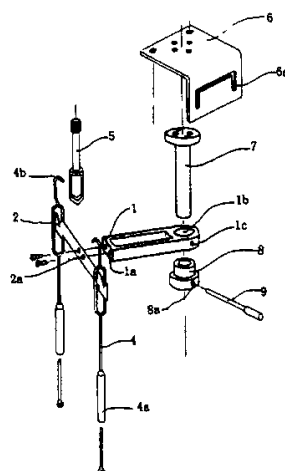
[74] 专利代理机构 北京双收专利事务所  
代理人 陈永庆

权利要求书 1 页 说明书 2 页 附图页数 2 页

[54] 实用新型名称 换位装置

[57] 摘要

一种换位装置,其包括吊杆,吊杆支架,悬臂,活动套,操纵手柄,固定轴及档位板,悬臂的一端与吊杆支架固定在一起,另一端设有垂直通孔及侧壁连接孔,吊杆悬挂于吊杆支架的两端,固定轴的上端及档位板被固定在机架上,活动套的上端穿过并被固定在悬臂的垂直通孔中,操纵手柄穿过档位板的换位槽、经通孔与活动套固定,固定轴穿设在活动套内。这种换位装置无需中断测量,仅通过手动操作便能更换吊片而继续测量,从而节省了测量时间,提高了工作效率。



## 权 利 要 求 书

---

1、一种换位装置，其特征在于：其包括吊杆(4)，吊杆支架(2)，悬臂(1)，活动套(8)操纵手柄(9)，固定轴(7)及档位板(6)，其中，悬臂(1)的一端与吊杆支架(2)固定在一起，  
5 另一端设有垂直通孔(1b)及侧壁连接孔(1c)，吊杆(4)悬挂于吊杆支架(2)的两端，固定轴(7)的上端和档位板(6)一起固定在机架上，活动套(8)的上端穿过并被固定在悬臂(1)的垂直通孔(1b)中，操纵手柄(9)穿过档位板(6)的换位槽(6a)、经通孔(8a)与活动套(8)固定在一起，固定轴(7)穿设在活动套(8)内。

2、根据权利要求1所述的换位装置，其特征在于：所述档位板(6)中的换位槽为“Π”  
10 形。

3、根据权利要求1或2所述的换位装置，其特征在于：所述吊杆(4)设有长度调节杆(4a)

换位装置

5 本实用新型涉及一种换位装置，其特别适用于测量液体表面张力或气-液界面单分子层表面膜压。

威廉米(Wilhelmy)吊片法是测量液体表面张力或气-液界面单分子层表面膜压的主要方法，在实际操作中是将如薄铂片或滤纸这样的吊片通过细丝连接至力传感器(如机械天平、电子天平，差动变压器，弹性片等)，吊片悬吊到与液面刚好形成接触，表面张力由此可被传递至传感器，从而进行测量。但是，在以往测量中所存在的问题是：在测量完成后，吊片便被污染，为保证下一次测量的准确性，必须停止测量，以更换吊片并严格清洗，这样便浪费了有效的测量时间，增加了测量的烦琐性。

为了解决以上问题，本实用新型提供了一种换位装置，该装置在测量期间无需终断测量，仅通过手动操作便能更换新的吊片而继续进行测量，从而节省了测量时间，提高了工作效率。

为了实现上述目的，本实用新型提供了一种换位装置，其包括吊杆，吊杆支架，悬臂、活动套，操纵手柄，固定轴及档位板，其中，悬臂的一端与吊杆支架固定在一起，另一端设有垂直通孔及侧壁连接孔，吊杆悬挂于吊杆支架的两端，固定轴的上端及档位板被固定在机架上，活动套的上端穿过并被固定在悬臂的垂直通孔中，操纵手柄穿过档位板的换位槽、侧壁通孔与活动套固定在一起，固定轴穿设在活动套内。

作为对本实用新型的进一步改进，档位板中的换位槽为“Π”形。

作为对本实用新型的进一步改进，吊杆设有长度调节杆。

本实用新型的优点在于，换位装置的结构简单，制造成本低，操作方便可靠，重复性误差小，避免了装置的元件之间在更换吊片时发生碰撞损坏的可能性，并能够有效地节省测量时间，从而提高了工作效率。

下面，结合附图对本实用新型作进一步详细说明，其中：

图1为本实用新型的换位装置的分解视图。

如图1所示，在本实用新型的换位装置10中，悬臂1的一端侧壁设有连接孔1a，另一端设有垂直通孔1b且在其侧壁设有连接孔1c。吊杆支架2的侧壁设有连接孔2a，悬臂1和吊杆支架2通过其上的连接孔1a和2a、由如螺栓这样的连接元件被连接在一起。吊杆4分别悬挂在吊杆支架2两端的刃口上，在吊杆4上可设置用于调节吊杆长度的长度调节杆4a。在长度调节杆4a的下端挂设用于测量的吊片(图中未示出)。与传感器(图中未示出)相连的吊环5在测量时接触吊杆4的上端4b，以便将测量信息传递给传感器。

“┌”形档位板6和固定轴7的上端可通过其上的对应孔被固定在机架(未示出)上，固定轴7的下端设置在活动套8内，从而形成悬臂1和活动套8的转动轴。

档位板6的一个侧壁设有“Π”形换位槽6a。活动套8侧部设有通孔8a。

在装配悬臂1，活动套8和操纵手柄9时，首先应将活动套8的上端插入悬臂1的垂直通孔1b中，根据测量需要，调节通孔8a与悬臂1的相对位置，然后将固定销或固定螺钉（图中未示出）插入连接孔1c中，并对其进行紧固以使活动套8和悬臂1固定，然后使操纵手柄9穿过档位板6中的“Π”形换位槽6a而固定在活动套8的通孔8a中，并将固定轴7穿设在活动套8内从而将活动套8和悬臂1固定连接在一起并使它们通过换位槽6a支承在换位板6上。由此可见在装配结束后，操纵手柄9和悬臂1被固定在一起且它们之间具有固定的角度。

在测量中，当需要更换吊片时，仅通过使操纵手柄9在换位槽6a内作垂直向上运动，便可使悬臂1作提升运动，以提升吊杆支架2、吊杆4及其上的吊片，从而使吊片垂直升起并脱离液面，同时应使吊杆4与传感器的吊环5脱离；接着，使操纵手柄9在换位槽6a内作水平运动，以使悬臂1绕固定轴7转动，从而带动一个吊杆4和一个吊片从测量位置移开，同时使另一个吊杆4和吊片进入测量位置；再使操纵手柄9在换位槽6a内作向下运动，以使新的吊杆及吊片降至样品的液面，继续进行测量。

以上内容仅是本实用新型的最佳实施例。应强调的是，在不脱离本实用新型思想的前提下，本领域普通技术人员对本实用新型作出的各种变型和改进应落入本实用新型的保护范围内。

说明书附图

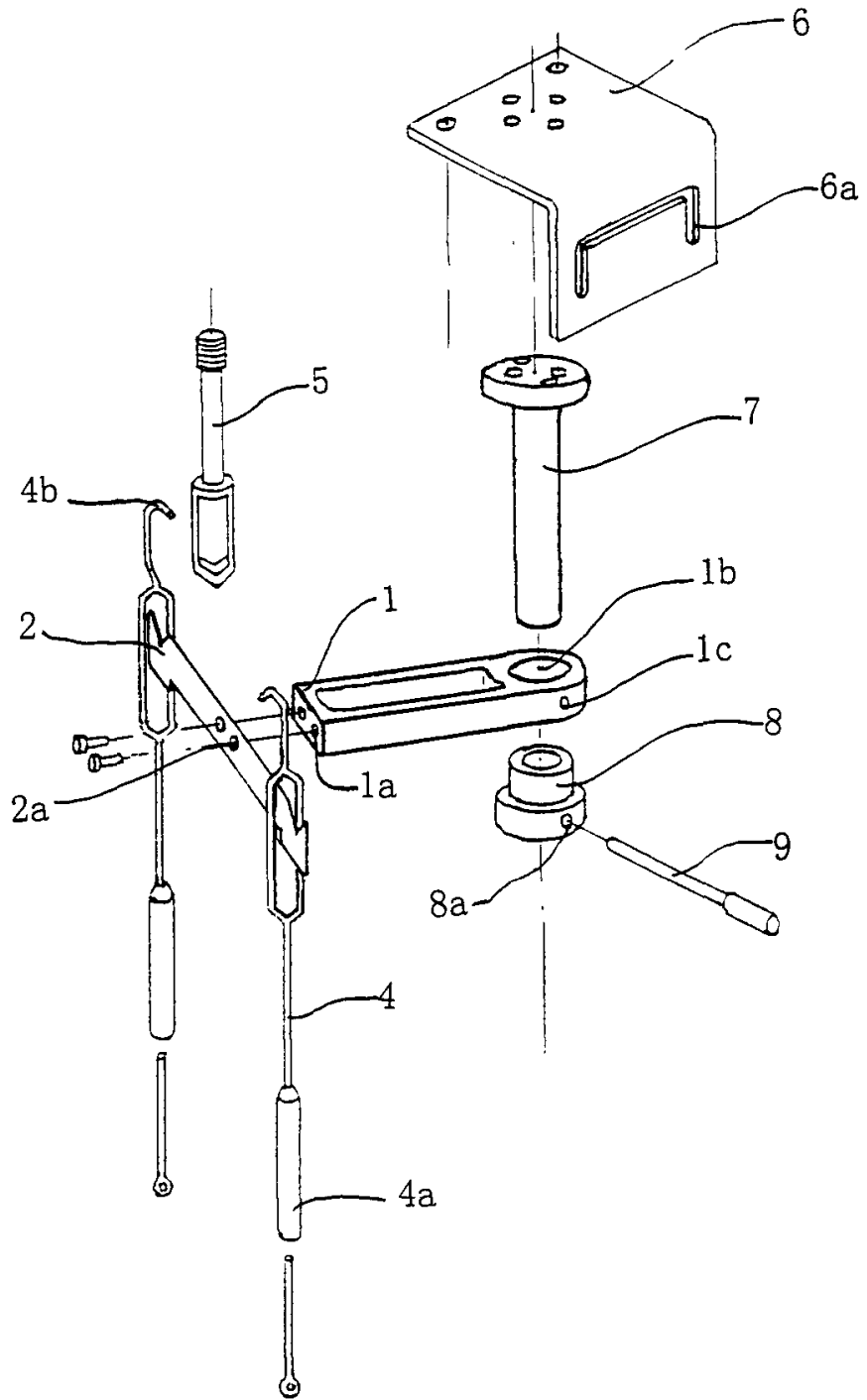


图1

