

[19] 中华人民共和国国家知识产权局

[51] Int. Cl.
A01C 1/00



[12] 实用新型专利说明书

[21] ZL 专利号 01278713.2

[45] 授权公告日 2003 年 6 月 25 日

[11] 授权公告号 CN 2556901Y

[22] 申请日 2001.12.17 [21] 申请号 01278713.2

[73] 专利权人 中国科学院生物物理研究所
地址 100101 北京市朝阳区大屯路 15 号

[72] 设计人 石志远

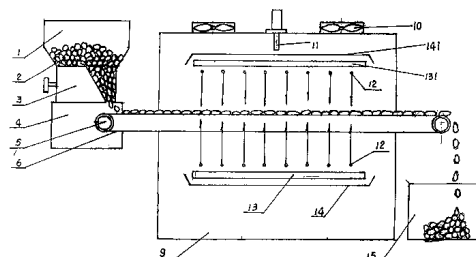
[74] 专利代理机构 上海智信专利代理有限公司
代理人 高存秀

权利要求书 1 页 说明书 3 页 附图 1 页

[54] 实用新型名称 西瓜籽辐射增产装置

[57] 摘要

本实用新型涉及西瓜籽辐射增产装置，包括一机箱主体，机箱主体中间位置处设有一横穿机箱主体的横向传送带，横向传送带为网状传送带或透明材质制成，横向传送带一端上方设置由控制器控制其流量的料斗，另一端下方设置料箱，其运动方向由设料斗的一端向另一端转动；横向传送带的上方和下方分别安装水平放置的带反光罩的管型辐射光源，机箱主体内的顶部中心处设有温度传感器，温度传感器与温度控制器相连接；温度控制器与排风装置的开关相连接；所述排风装置为排风扇；其结构简单、使用方便、安全可靠、增产率高，而且对环境无污染，便于推广应用。



1. 一种西瓜籽辐射增产装置，包括一机箱主体，机箱主体的中间位置处设有一横穿机箱主体的横向传送带，其特征在于，所述横向传送带为网状传送带或透明材质制成的传送带，机箱主体外横向传送带的一端上方设置由控制器控制其流量的料斗，机箱主体外横向传送带另一端下方设置料箱，横向传送带的运动方向由设料斗的一端向另一端转动；机箱主体内横向传送带的上方和下方分别安装水平放置的管型辐射光源，位于横向传送带之上方的上管型辐射光源的上方设有水平放置的上折光罩，位于横向传送带之下方的下管型辐射光源的下方设有水平放置的下折光罩。

2. 按权利要求 1 所述的西瓜籽辐射增产装置，其特征在于，所述的管型辐射光源为产生 200—800 毫微米波长的氙灯、溴钨灯或卤钨灯。

3. 按权利要求 1 所述的西瓜籽辐射增产装置，其特征在于，在料斗的出口处设有将西瓜籽平铺于横向传送带之上的刮板式平整器。

4. 按权利要求 1 所述的西瓜籽辐射增产装置，其特征在于，所述横向传送带与控制其速度的速度控制器相连接。

5. 按权利要求 1 所述的西瓜籽辐射增产装置，其特征在于，所述的机箱主体内的顶部中心处设有温度传感器，温度传感器与将机箱主体内的温度控制在 40-80℃ 范围内的温度控制器相连接。

6. 按权利要求 1 所述的西瓜籽辐射增产装置，其特征在于，所述的机箱主体顶部两侧分别设有排风装置。

7. 权利要求 6 所述的西瓜籽辐射增产装置，其特征在于，所述温度控制器与排风装置的开关相连接。

8. 按权利要求 7 所述的西瓜籽辐射增产装置，其特征在于，所述排风装置为排风扇。

西瓜籽辐射增产装置

发明领域

本实用新型涉及一种可使西瓜增产的装置，特别涉及一种能发射可见光谱至红外光谱的辐射光源，对西瓜籽进行均匀、安全地光子辐射，使西瓜籽产生生物效应，达到西瓜增产的西瓜籽辐射增产装置。

我国是一个农业大国，随着人们生活的提高，西瓜每年的种植面积在逐年增多，目前为了提高西瓜的亩产量，我国采取了培育优良品种、地膜覆盖及化学控制技术等方法。其不足之处是培育优良品种的周期长，耗资大，地膜覆盖成本高、劳动强度大，利用化学控制技术需要使用某些化学药剂，而化学药剂又具有一定的毒性，对环境产生污染的同时，还对人体健康造成危害。

目前国外多采用激光技术对种子进行辐射，可以加速农作物生长，促进农作物产量显著增加。俄罗斯“自然”月刊报道，利用氦、氩激光照射小麦、黄瓜、西红柿等种子发芽率平均提高15%，产量增加25%。

激光由于光束小，成本高很难在实践中推广应用。实践证明激光所引起的生物效应，只要强度相近，波长相同的一般光也能达到激光的效果。

发明内容

本实用新型的目的是为了克服技术中存在的诸多缺陷，而提供一种结构简单，使用方便，经济有效，安全可靠的对西瓜籽进行辐射的西瓜籽辐射增产装置。

本实用新型的实施方案如下：

本实用新型提供的西瓜籽辐射增产装置，包括一机箱主体，机箱主体的中间位置处设有一横穿机箱主体的横向传送带，其特征在于：横向传送带为网状传送带或透明材质制成的传送带，机箱主体外横向传送带的一端上方设置由控制器控制其流量的料斗，机箱主体外横向传送带另一端下方设置料箱，横向传送带的运动方向由设料斗的一端向另一端转动；机箱主体内横向传送带的上方和下方分别安装水平放置的管型辐射光源，位于横向传送带之上方的上管型辐射光源的上方设有水平放置的上反光罩，位于横向传送带之下方的下管型辐射

光源的下方设有水平放置的下反光罩；

所述的管型辐射光源为发射 200—800 毫微米波长的氙灯、溴钨灯或卤钨灯；在料斗的出口处设有将西瓜籽平铺于横向传送带之上的刮板式平整器；所述横向传送带与控制其速度的速度控制器相连接；所述的机箱主体内的顶部中心处设有温度传感器，温度传感器与将机箱主体内的温度控制在 40-80℃ 范围内的温度控制器相连接；所述的机箱主体顶部两侧分别设有排风装置；所述温度控制器与排风装置的开关相连接；所述排风装置为排风扇。

工作时，长管型辐射光源的辐射光子均匀地辐射在横向传送带上，待辐射的西瓜籽在控制西瓜籽流量的控制器的作用下，和位于料斗出口处的刮板式平整器的作用下，西瓜籽由料斗流出被均匀地、紧凑地平铺在横向传送带上，由横向传送带托着缓缓地通过上下长管型辐射光源，使每个西瓜籽接受光子的均匀辐射；但其温度不能过高，否则将影响西瓜籽的发芽率或造成西瓜籽死亡；横向传送带由调速器控制其速度的快慢，当温度过高时，可通过调速器加速横向传动带的转动速度，这样西瓜籽所受温度由于受光子辐射时间短而降下来；机箱主体内随着工作时间的加长其温度会不断地升高，机箱主体内温度的高低由和安装在机箱主体内顶端的传感器连通的温度控制器控制排风装置的开关来实现机箱主体内的温度，并可将机箱主体内的温度控制在规定（40-80℃）的范围内。

本实用新型结构简单、使用方便，安全可靠，增产率高，而且对环境无污染，便于推广应用。

附图说明

附图 1 为本实用新型的结构示意图；

其中：机箱主体 9	控制器 3	温度传感器 11
调速器 4	西瓜籽 2	横向传送带 6
排风装置 10	下管型辐射光源 13	下反光罩 14
上管型辐射光源 131	上反光罩 141	料斗 1
料箱 15	光子 12	

实施方式

下面结合附图及实施例进一步描述实用新型。

由图可知，本实用新型提供的西瓜籽辐射增产装置，包括一机箱主体 9，

机箱主体 9 的中间位置处设有一横穿机箱主体 9 的横向传送带 6, 横向传送带 6 为网状传送带或透明材质制成的传送带, 机箱主体 9 外横向传送带 6 的一端上方设置由控制器 3 控制其流量的料斗 1, 机箱主体 9 外横向传送带 6 另一端下方设置料箱 15, 横向传送带 6 的运动方向由设料斗 1 的一端向另一端转动; 机箱主体 9 内横向传送带 6 的上方和下方分别安装横向放置的管型辐射光源, 位于横向传送带 6 之上方的上管型辐射光源 131 的上方设有水平放置的上反光 141, 位于横向传送带 6 之下方的下管型辐射光源 13 的下方设有水平放置的下反光罩 14;

所述的管型辐射光源为发射 200—800 毫微米波长的氙灯、溴钨灯或卤钨灯; 在料斗的出口处设有将西瓜籽平铺于横向传送带之上的刮板式平整器; 所述横向传送带与控制其速度的速度控制器相连接; 所述的机箱主体内的顶部中心处设有温度传感器, 温度传感器与将机箱主体内的温度控制在 40-80℃ 范围内的温度控制器相连接; 所述的机箱主体顶部两侧分别设有排风装置; 所述温度控制器与排风装置的开关相连接; 所述排风装置为排风扇。

本实施例提供的西瓜籽辐射增产装置, 其机箱主体 9 的长×宽×高=60cm×50cm×40cm, 其料斗 1 的出口处有一刮板式平整器 (图中未示出), 横向传送带 6 为网状金属传送带 (也可以为透明材质制成), 驱动横向传送带 6 电机为同步电机, 其转速为 50 转/分钟, 管型辐射光源为可发射 200—800 毫微米波长的氙灯 (溴钨灯或卤钨灯), 排风装置 11 为轴流型排风扇, 温度传感器 11 为热敏电阻传感器。

其工作程序是: 待辐射的西瓜籽 2 在控制西瓜籽流量的控制器 3 的作用下, 和位于料斗 1 出口处的刮板式平整器的作用下, 由料斗 1 流出并被平铺在横向传送带 6 上, 西瓜籽均匀地、紧凑地平铺在横向传送带 6 上, 由横向传送带 6 托着缓缓地通过上下管型辐射光, 使每个西瓜籽 2 受到光子 12 的均匀辐射, 并随着横向传送带 6 的转动而落进料箱 15, 完成西瓜籽的辐射过程。

但其温度不能过高, 否则将会影响西瓜籽的发芽率或造成西瓜籽死亡; 横向传送带 6 由调速器 4 控制其速度的快慢, 当温度过高时, 可通过调速器 4 加速横向传动带 6 的转动速度, 这样西瓜籽 2 所受温度由于受光子 12 辐射时间短而降下来; 机箱主体 9 内随着工作时间的加长其温度会不断地升高, 机箱主体 9 内温度的高低由和安装在机箱主体 9 内顶端的传感器 11 连通的温度控制器控制排风装置 10 的开关, 排风装置 10 运转进行排风带走机箱主体 9 内的温度而使起降温, 温度控制器可将机箱主体 9 内的温度控制在规定 (40-80℃) 的范围内。

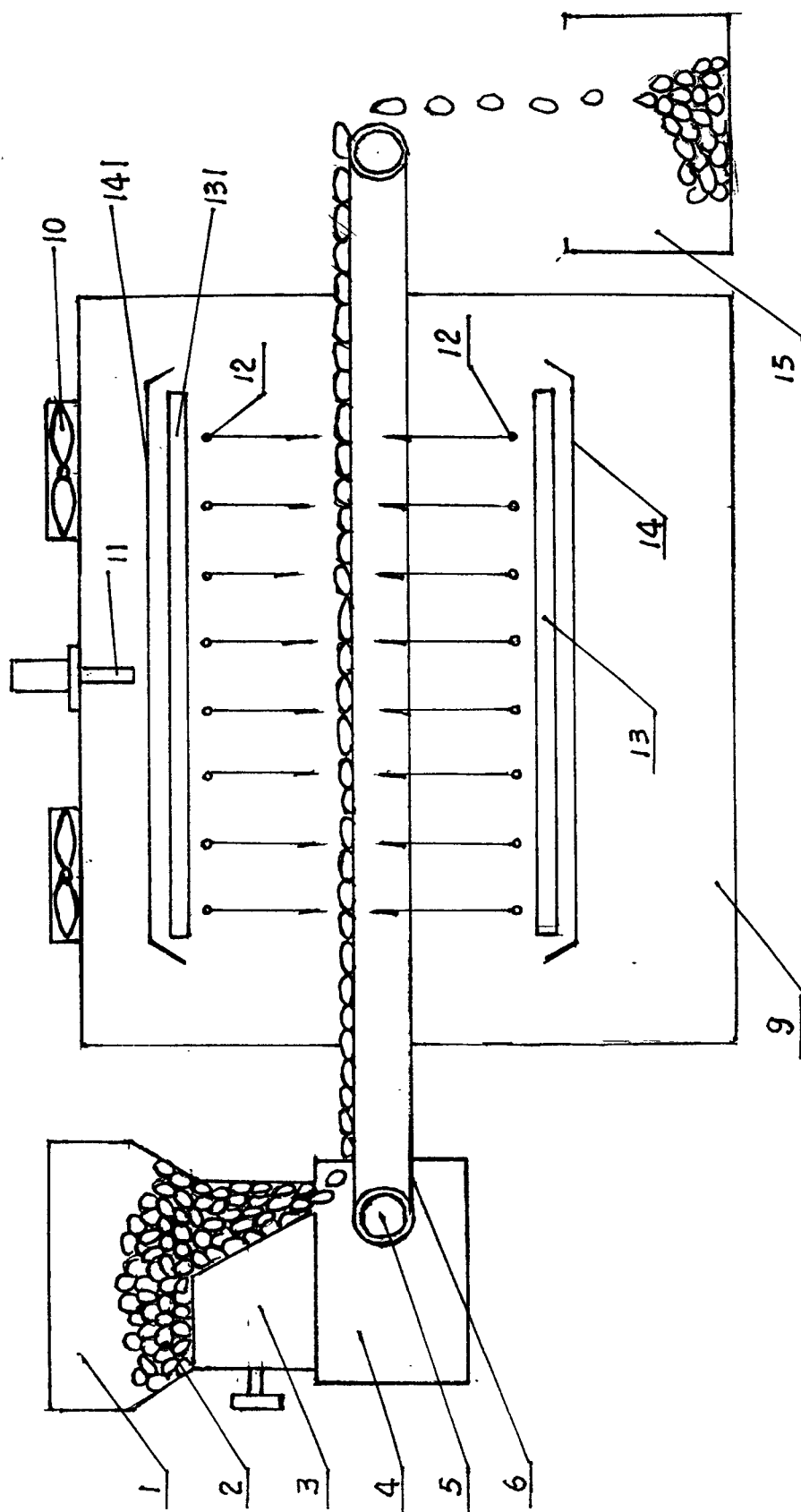


图1