

(19)中华人民共和国国家知识产权局



(12)实用新型专利

(10)授权公告号 CN 206515127 U

(45)授权公告日 2017.09.22

(21)申请号 201621139538.1

(22)申请日 2016.10.19

(73)专利权人 中国科学院生物物理研究所
地址 100012 北京市朝阳区大屯路15号

(72)发明人 张建国 季刚 孙飞

(74)专利代理机构 北京细软智谷知识产权代理
有限责任公司 11471

代理人 王金宝

(51)Int.Cl.

G01N 1/42(2006.01)

(ESM)同样的发明创造已同日申请发明专利

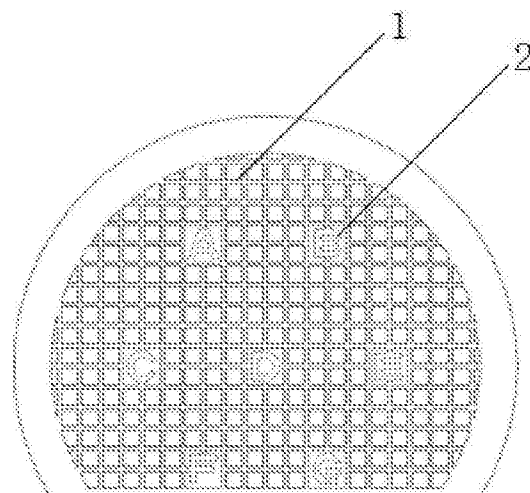
权利要求书1页 说明书3页 附图1页

(54)实用新型名称

一种用于透射电镜的载网

(57)摘要

本实用新型提供了一种用于透射电镜的载网,所述载网正投影的形状为D形,相对传统的圆形,所述载网能够利用缺口作为定位的标记,从而在培养、转移和冷冻过程中载网保证冷冻含水切片样品的同一方向性。同时,所述载网采用钼制成,相较铜和镍制成的载网,具有更好的机械强度和热稳定性,冷冻含水切片样品在载网表面更加稳定,冷冻后能够在电镜和光镜等设备之间多次转移。



1. 一种用于透射电镜的载网,其特征在于,所述载网(1)正投影的形状为缺少一弓形区域的圆,所述载网(1)采用钼制成;所述弓形区域的面积占所述圆面积的四分之一,所述圆的直径为3mm;所述载网(1)上开设有200-300目的孔;所述载网(1)上还设有区域标签(2),所述区域标签(2)和所述载网(1)一体成型。

一种用于透射电镜的载网

技术领域

[0001] 本实用新型属于实验设备技术领域,具体涉及一种用于透射电镜的载网。

背景技术

[0002] 低温电子断层成像三维重构(cryo-ET)技术是发展结构生物学和细胞生物学研究的重要技术。该技术可以得到更真实和接近天然的细胞内部高分辨率三维结构以及蛋白质大分子定位及相互作用的信息,是蛋白质组学研究的重要的辅助手段。

[0003] 通常使用的样品制备方法——冷冻切片技术,但是该方法有很多不可避免的问题阻碍了这种技术的进一步发展。近年来一种新的冷冻含水切片样品的制备方法——聚焦离子束法(focused ion beam-FIB)制备冷冻含水切片样品,冷冻含水切片样品制备和转移过程中,冷冻含水切片样品的方向和定位信息对后期的低温透射电镜数据收集和光电关联实验至关重要。同时冷冻含水切片样品需要多步的转移,载网的机械强度对实验的成功与否也有非常重要的影响。

[0004] 现有的冷冻细胞的方法是将细胞样品通过快速投掷冷冻到乙烷中,采用的载网一般为圆形的铜网或者镍网,并在在低温透射电镜下观察得到的冷冻含水切片样品。

[0005] 但现有载网存在以下缺陷:1、现有载网为圆形,在培养、转移和冷冻过程中载网无法保证冷冻含水切片样品的同一方向性,而冷冻含水切片样品的方向和定位信息对后期的低温透射电镜数据收集和光电关联实验至关重要;2、现有载网以铜和镍作为主体材质,造成载网较软,刚性较差,在培养、转移和冷冻过程中载网很容易变形和损坏,影响实验结果。

实用新型内容

[0006] 为了解决现有技术存在的上述问题,本实用新型提供了一种用于透射电镜的载网,所述载网正投影的形状为D形,相对传统的圆形,所述载网能够利用缺口作为定位的标记,从而在培养、转移和冷冻过程中载网保证冷冻含水切片样品的同一方向性。

[0007] 本实用新型所采用的技术方案为:一种用于透射电镜的载网,所述载网正投影的形状为D形,所述载网采用钼制成。

[0008] 所述载网相较传统的圆形,利用缺口在多步转移过程中保持同一方向性,同时,所述载网采用钼制成,相较铜和镍制成的载网,具有更好的机械强度和热稳定性,冷冻含水切片样品在载网表面更加稳定,冷冻后能够在电镜和光镜等设备之间多次转移。另外,相比铜网和镍网,钼网在低温时,体积随温度变化的形变的程度更小,保证了冷冻后冰层不会因为温度变化产生破损。

[0009] 所述载网正投影的形状为缺少一弓形区域的圆,所述弓形区域的面积占所述圆面积的四分之一,所述圆的直径为3mm。

[0010] 传统圆形载网去掉四分之一的面积,即得到所述载网,故本实用新型提供的载网尽管和传统载网的形状不同,但依然能够和传统载网通用。

[0011] 所述载网上开设有200-300目的孔。

[0012] 载网在使用时,起到承载细胞样品的往往是靠近中心的区域,优选地,所述载网的中部开设200-300目的孔,所述载网的边缘不设孔,在增强了载网强度的同时,也不影响载网的正常使用。

[0013] 为进一步对所述载网上的细胞样品进行定位,优选的技术方案是,所述载网上还设有区域标签,所述区域标签和所述载网一体成型。

[0014] 所述标签可以为字母或数字标签,也可以为其他其标识作用的标记符号标签,通过设置区域标签,可以将所述载网分为多个区域,能够在起到更精准的定位细胞样品。

[0015] 本实用新型的有益效果为:

[0016] 1、本实用新型提供了一种用于透射电镜的载网,所述载网正投影的形状为D形,相对传统的圆形,所述载网能够利用缺口作为定位的标记,从而在培养、转移和冷冻过程中载网保证冷冻含水切片样品的同一方向性。同时,所述载网采用钼制成,相较铜和镍制成的载网,具有更好的机械强度和热稳定性,冷冻含水切片样品在载网表面更加稳定,冷冻后能够在电镜和光镜等设备之间多次转移。

[0017] 2、所述载网的中部开孔,增强了载网强度的同时,也不影响载网的正常使用;另外相比铜网和镍网,钼网在低温时,体积随温度变化的形变的程度更小,保证了冷冻后冰层不会因为温度变化产生破损。

附图说明

[0018] 图1是本实用新型实施例1的结构示意图;

[0019] 图2为实施例2中低倍下所述载网上制备完成的冷冻含水切片样品的电镜图像。

[0020] 图中:1、载网;2、区域标签。

具体实施方式

[0021] 下面结合实施例,更具体地说明本实用新型的内容。应当理解,本实用新型的实施并不局限于下面的实施例,对本实用新型所做的任何形式上的变通和/或改变都将落入本实用新型保护范围。

[0022] 实施例1

[0023] 如图1所示,本实用新型提供了一种用于透射电镜的载网,所述载网1正投影的形状为D形,所述载网1采用钼制成。确切的说,所述载网1正投影的形状为缺少一弓形区域的圆,所述弓形区域的面积占所述圆面积的四分之一,所述圆的直径为3mm。

[0024] 载网1在使用时,起到承载细胞样品的往往是靠近中心的区域,所述载网1的中部开设200-300目的孔,所述载网1的边缘不设孔,在增强了载网1强度的同时,也不影响载网1的正常使用。

[0025] 为进一步对所述载网上1的细胞样品进行定位,所述载网1上还设有区域标签2,所述区域标签2和所述载网1一体成型。

[0026] 通过设置区域标签2,可以将所述载网1分为多个区域,能够在起到更精准的定位细胞样品。

[0027] 实施例2

[0028] 本实施例是使用实施例1中所述载网进行的聚焦离子束法制备冷冻含水切片。实

验设备为FEI公司生产的Helios Nanolab 600i双束扫描电镜,配备Quorum公司生产的PP3000T冷冻制备系统。

[0029] 一、制备样品

[0030] 使用投掷冷冻技术将细胞样品快速冷冻到200目的钼载网上,采用在载网上正面滴加样品从背面吸干的方法制备,以保证样品冰层较薄。使用的细胞样品包括大肠杆菌、蛔虫精细胞和SF9细胞等。

[0031] 二、载网转移

[0032] 将制冷冻制备好的表面带有细胞样品的所述载网通过样品转移装置转移到双束扫描电镜中进行聚焦离子束切割。

[0033] 三、透射电镜成像

[0034] 在所述载网上的细胞样品经过聚焦离子束减薄厚,剩下厚度300-400nm的冷冻含水切片。将载网转移到透射电镜样品hold中进行透射电镜观察。

[0035] 在双束扫描电镜中制备样品并转移到透射电镜中进行观察。在扫描电镜中观察制备的冷冻含水切片的位置和数量,并在垂直切片的方向观察切片的厚度。在双束扫描电镜中制备的冷冻含水切片样品经过转移到透射电镜中进行观察,如图2所示,可以看到切片保存完好。

[0036] 最后所应说明的是,以上实施例仅用以说明本实用新型的技术方案而非限制,尽管参照较佳实施例对本实用新型进行了详细说明,所应理解的是,以上所述仅为本实用新型的具体实施方式而已,并不用于限定本实用新型的保护范围,凡在本实用新型的精神和原则之内,所做的任何修改、等同替换、改进等,均应包含在本实用新型的保护范围之内。

