

[19] 中华人民共和国国家知识产权局

[51] Int. Cl⁷

C12M 3/00

[12] 发明专利申请公开说明书

[21] 申请号 00132401.2

[43] 公开日 2002 年 6 月 5 日

[11] 公开号 CN 1352240A

[22] 申请日 2000: 11. 15 [21] 申请号 00132401. 2

[71] 申请人 中国科学院生物物理研究所

地址 100101 北京市朝阳区大屯路 15 号

[72] 发明人 赫荣乔 张锦珠 王彦 焦鸿丽
傅世密 扈建琦 孟涛 江丕栋

[74] 专利代理机构 上海智信专利代理有限公司
代理人 高存秀

权利要求书 2 页 说明书 5 页 附图页数 2 页

[54] 发明名称 带双口培养瓶的用于细胞和组织工程培养的装置和方法

[57] 摘要

本发明涉及一种带双口培养瓶的细胞和组织工程培养的装置和方法。它包括培养箱内安有温度和气体流量调节机构、与温度控制调节器连接的加热器和传感器;培养箱上部有气体入口,其上固定一端插入培养箱内的气体管道,另一端通过一气体流量计与气瓶连通;还包括滚动床、其上放 2 根以上两端开口的滚动培养瓶、其下安一驱动机构,驱动机构与马达连接。该装置由于使用双口培养瓶,通气好,并在滚动床上进行滚动培养因而利于细胞和组织三维生长。

I
S
S
N
1
0
0
8
-
4
2
7
4

权利要求书

1、一种带双口培养瓶的用于细胞和组织工程培养的装置，包括培养箱、控制电源，调节培养箱内温度和CO₂气流量的机构，控制钮和显示器安装在培养箱的控制面板上；控制电源装在培养箱内或外；培养箱内安装有温度加热器加热，安装在培养箱体的侧壁上有进行温度测量的温度传感器，加热器、温度传感与外部的温度控制调节器连接；培养箱体上部安有气体入口，其上固定一气体管道，气体管道一端插入培养箱内，另一端通过一调节气体流量计与气瓶连通。其特征在于：还包括滚动床、两端开口的滚动培养瓶、驱动机构；所述的滚动床安装在培养箱内的底部，2根以上的滚动轴互相平行安装在滚动床上；滚动床下安装一由控制电源、皮带与马达组成的驱动机构，所述的驱动机构包括滚动轴通过皮带与马达连接；马达与控制电源电连接；两端开口的圆柱形滚动培养瓶放在滚动轴上。

2. 按权利要求1所述的一种带双口培养瓶的用于细胞和组织工程培养的装置，其特征在于：所述的两端开有口的培养瓶是以圆筒中心为轴对称或不对称开在圆筒两端面上。

3. 按权利要求1、2所述的一种带双口培养瓶的用于细胞和组织工程培养的装置，其特征在于：所述的培养瓶两端开口的边缘是一翻边口、螺旋口或者平口。

4. 按权利要求1所述的一种带双口培养瓶的用于细胞和组织工程培养的装置，其特征在于：所述的滚动床为外缘滚动床。

5. 按权利要求1所述的一种带双口培养瓶的用于细胞和组织工程培养的装置，其特征在于：还包括在培养箱体的内侧壁上装有为植物细胞培养用的照明灯。

6. 按权利要求1所述的一种带双口培养瓶的用于细胞和组织工程培养的装置，其特征在于：所述的温度加热器包括加热棒、电热丝。

7. 一种在带双口培养瓶的用于细胞和组织工程培养的装置中进行培养的方法，其特征在于：包括以下步骤：首先打开总电源开关，利用面板上的温度调节钮将温度调到培养时所需要的温度；利用气体调节钮将气体量调节到所需比例，按对动物细胞为5%，

培养箱稳定至少一周，观察温度的稳定性是否达到标准；当确保温度和气体调节皆能达到标准时，打开箱门，将接入培养物的双口滚动瓶放在培养装置的滚动床上，利用面板上的速度调节钮选择所需滚动速度；关好箱内，进行滚动培养。并注意监视温度，气体量和转速。

说明书

带双口培养瓶的用于细胞和组织工程培养的装置和方法

本发明涉及一种细胞培养和组织培养装置,特别是带双口培养瓶的用于细胞和组织工程培养的装置和方法。

目前用于细胞培养和组织培养的装置很多,除了通用的二氧化碳培养箱外,还有各种专用的培养装置,如用于微生物和植物细胞培养的摇床培养箱,但还未见滚动培养箱。现有的滚动培养装置如文献1 Freshney R I., Cell culture of animal cells ,A manual of basic technique, Second edition,1987, Alan R.Liss, Inc., New York, pp309-317, 所描写的只是一种滚动培养瓶架,并不是培养箱。同时滚动的培养瓶虽有不同种,但都是单口瓶,即园筒形的滚瓶只一端开口。为了适用于组织工程中的细胞的三维培养,近年又发明了旋转细胞培养装置,如文献2 Schwarz et al , Horizontally rotated cell culture system with a coaxial tubular oxygenator, United States Patent No. 5,026,650 所述。上述两种装置是细胞工程和组织工程中常用的和最新的培养装置,但各有其局限性,目前现有的滚动培养瓶架不能为被培养的细胞提供所需的温度,气体等环境,因此它必须与其他的培养装置,如普通的二氧化碳培养箱共同使用。既将滚动瓶架整体的装入另一个培养箱内。另外,用该装置进行细胞培养和组织培养时,由于该装置的滚动培养瓶是单口的,单口滚动培养瓶有以下两个缺点:第一,通气不好因而细胞和组织生长不如双口培养瓶好。第二,由于培养瓶是单口结构,它在绕轴滚动过程中不平衡而产生移动和振动,进而影响细胞生长和细胞产物的分泌,特别影响细胞的三维立体培养。已有的旋转细胞培养装置也同滚动培养瓶架一样并不是培养装置,而只是旋转装置。需与其他的培养箱共同使用,即装入其他培养箱内,此外,由于该装置结构复杂,制造上精度要求高,价格昂贵,操作复杂和不易普及。

本发明的目的在于克服上述培养装置的缺点，为了在细胞培养和组织培养中创造良好的通气条件，和为了在细胞培养和组织培养时保证培养瓶在绕轴滚动过程中保持平衡，利于细胞与组织的三维立体培养，来提高细胞生长密度和细胞分泌物的产量；并且为了进一步改善细胞与组织的三维立体培养生长环境，从而提供一种带双口培养瓶的用于细胞和组织工程培养的装置和方法。

本发明的目的是这样实现的：

本发明提供的一种带双口培养瓶的用于细胞和组织工程培养的装置，包括培养箱、控制电源，调节培养箱内温度和CO₂气流量的机构，控制钮和显示器安装在培养箱的控制面板上；控制电源装在培养箱内或外；培养箱内安装有温度加热器加热，安装在培养箱体的侧壁上有进行温度测量的温度传感器，加热器、温度传感与外部的温度控制调节器连接；培养箱体上部安有气体入口，其上固定一气体管道，气体管道一端插入培养箱内，另一端通过一调节气体流量计与气瓶连通。其特征在于：还包括滚动床、两端开口的滚动培养瓶、驱动机构；所述的滚动床安装在培养箱内的底部，2根以上的滚动轴互相平行安装在滚动床上；滚动床下安装一由控制电源、皮带与马达组成的驱动机构，所述的驱动机构包括滚动轴通过皮带与马达连接；马达与控制电源电连接；两端开口的圆柱形滚动培养瓶放在滚动轴上。

滚动培养瓶为两端开口的圆柱形瓶，滚动瓶直径和长度可变，滚动培养瓶放在滚动轴上。滚动瓶在可控转速的机械滚动床上以稳定的转速滚动，滚动床上有多个滚轴，多个滚动培养瓶可同时于滚动床上绕圆柱长轴做原位滚动。所述的两端开有孔的培养瓶，孔以圆筒中心为轴对称或不对称开在圆筒两端面上；其中所开孔的边缘是一向外翻边口、螺旋口或者平口。

本发明提供的在带双口培养瓶的用于细胞和组织工程培养的装置中进行培养的方法，包括以下步骤：首先打开总电源开关，利用面板上的温度调节钮将温度调到培养时所需要的温度，利用CO₂调节钮将CO₂量调节到所需比例（对动物细胞一般为5%），令培养箱稳定只少一周，观察温度的稳定性是否达到标准，当确保温度和CO₂调节皆能达到标准时，打开箱门，将接入培养物的双口滚动瓶放在培养装置的滚动床上，利用面板

上的速度调节钮选择所需滚动速度。关好箱内，进行滚动培养。并注意监视温度，CO₂量和转速。

本发明的提供的一种用于细胞工程和组织工程的滚动培养装置有以下优点：（1）该装置克服了已有培养箱功能的单一性，本发明的提供的滚动培养装置既具有细胞与组织的三维立体培养所需的滚动培养功能，又具有一般培养箱的功能；

（2）由于该装置使用的是双口培养瓶，通气好，因而利于细胞和组织生长；又由采用双口滚动培养瓶内盛装培养物，培养瓶内的培养物在滚动床上绕轴滚动过程中易于保持平衡，而利于细胞生长和细胞产物的分泌，特别利于细胞与组织的三维立体培养。利用滚动培养装置和该方法进行细胞与组织的三维立体培养显著增高杂交瘤细胞生长密度，使抗体产量增加30%以上；该滚动培养装置可代替已知的唯一能够对体外人类细胞进行三维的，可分化的，具有组织密度的不同细胞混和培养的生物培养器；

（3）本发明滚动培养装置结构简单，制作费用低；并具有设备易于操作等优点。

下面结合附图和实例对本发明进行详细的说明：

图1a-b 本发明滚动培养装置中所用的双口培养瓶结构示意图

图2是本发明滚动培养装置的箱体结构示意图

图3是本发明滚动培养装置结构示意图

图4是在本发明的滚动培养装置中进行细胞培养的结果示意图

图面说明如下：

- | | | |
|------------|-----------------|-------------------------|
| 1-培养箱 | 2-调节气体流量钮 | 3- 调节温度钮 |
| 4-滚动轴速度调节钮 | 5- 培养箱外门 | 6-培养箱内门 |
| 7-外门的透明玻璃窗 | 8- 滚动床 | 9-培养瓶 |
| 10-马达 | 11-温度加热体（图中未示出） | |
| 12-光照灯 | 13-气体传感器 | 14-CO ₂ 气体入口 |
| 15-温度传感器 | 16-孔的边缘为平口 | 17-孔的边缘为螺旋口 |
| 18-滚动轴 | 19- 控制电源（图中未示出） | |

实施例1

本实施例的滚动培养装置按图1-3所示来组装，具体结构如下：保温培养箱1内安装有温度加热棒11进行加热，安装在培养箱体的侧壁上的温度传感器15使用热电偶进行测量，加热棒11、热电偶15与外部的温度控制调节器连接。培养箱体上部安装有气体入口14，并固定一气体管道，气体管道一端插入培养箱内，一端通过调节气体流量计与CO₂气瓶连通。培养箱体1的侧壁上装有光照灯12；所有控制钮和显示器安装在培养箱1前面的控制面板上（如图2所示），操作方便。或者将滚动床8放入普通的培养箱内，控制电源19放该培养箱外。在保温培养箱1底部装有滚动床8，滚动床8下固定一马达10，床上装有4根滚动轴18，通过皮带把马达10与滚动轴18联接，马达10与控制电源19输出端口电连接，马达10转动速度也可以调节与自动控制。当马达10转动时通过皮带带动滚动轴18滚动，4根滚动轴18同时以相同的速度进行同方向滚动，3个培养瓶9放在4根滚动轴18之间，它也以相同的速度进行同方向滚动。

本实施例的双口培养瓶9采用无毒玻璃及有机材料和金属材料制作，直径为50毫米，长度为50毫米的圆筒，以圆筒中心为轴对称在圆筒两端面上各开一直径为10毫米的孔16，其孔的边缘为平口，如图1b所示。

实施例2

其培养装置与实施例1相同，只是培养瓶不同。本实施例的培养瓶是按图1a中所示孔17的边缘为螺旋口型。双口培养瓶可采用无毒玻璃及有机材料和金属材料制作，本实施例制作一直径为40毫米，长度为40毫米的圆筒，在圆筒一端面上以圆筒中心为轴开一直径为10毫米的孔，在圆筒另一端面上以圆筒中心为轴偏离6毫米开一直径为10毫米的孔17，其孔的边缘为螺旋口。

实施例3

在实施例1和2的装置上进行分泌单克隆抗体杂交瘤细胞的培养，并且与一对照组相比较，其结果如图3所示，图中--表示旋转组；图中- -表示对照组

以分泌HCG单克隆抗体杂交瘤细胞的培养为例。所用培养基为低糖DMEM培养液（含10%的血清，含1万单位青链霉素，PH值7.2-7.4），1.5到2.0X10⁵/ml活细胞接种于60ml的滚动瓶中，加DMEM培养液至10ml，置滚动床上进行滚动。1.5X10⁵/ml活细胞

接种于50ml, 25cm²的T型瓶中为静止培养对照, 加DMEM培养液至10ml. 从滚动瓶、对照瓶和T瓶中每24小时取样, 0.2%台盼兰染色, 用血球计数器确定活细胞数, 死细胞和总细胞数测细胞生长曲线。结果如图示。滚动瓶和T瓶分别在含10%血清的培养液中连续培养4天的活细胞和总细胞数变化曲线。

说明书附图

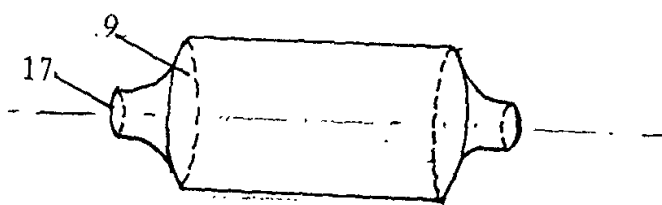


图 1a

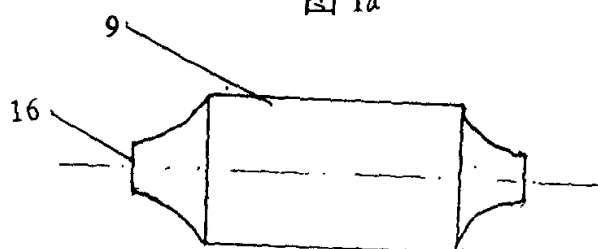


图 1b

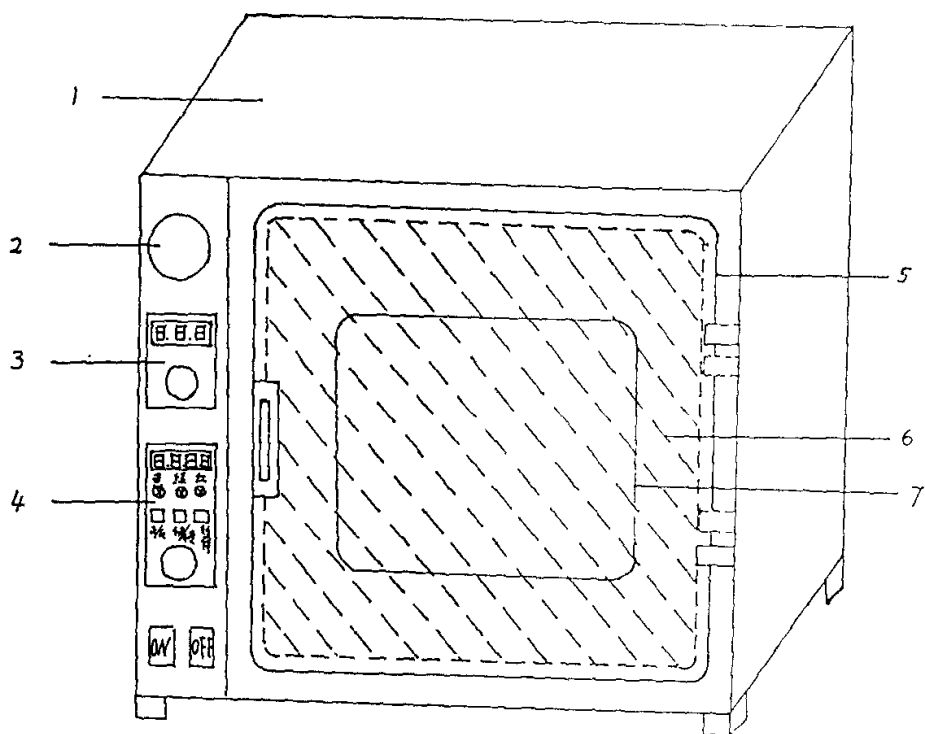


图 2

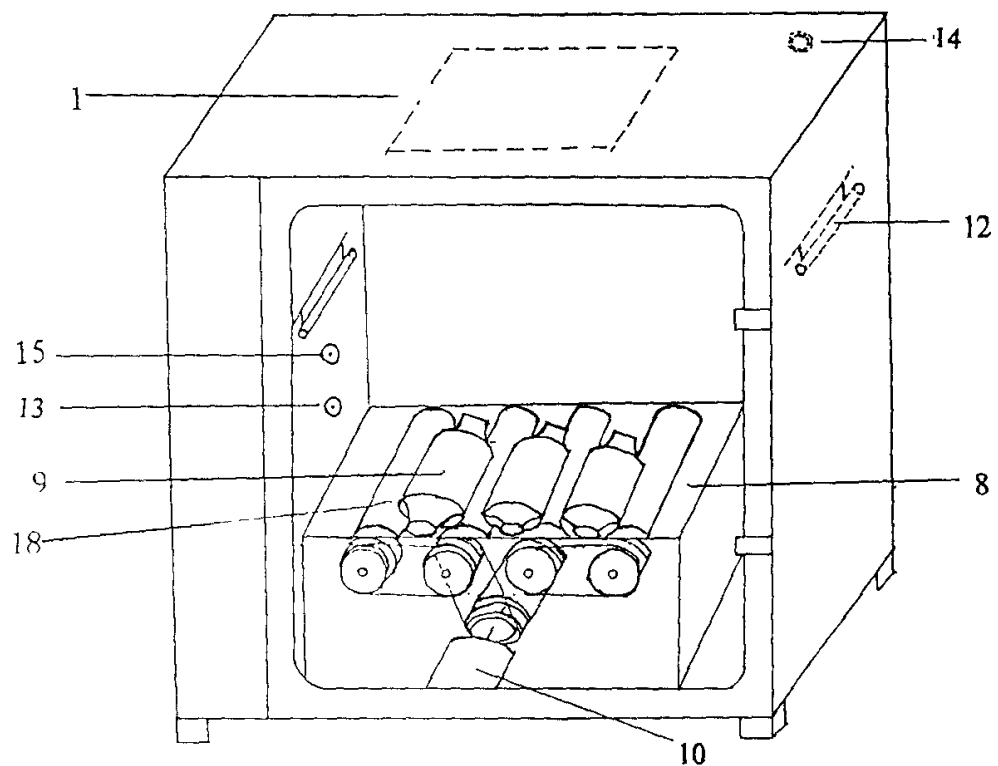


图3

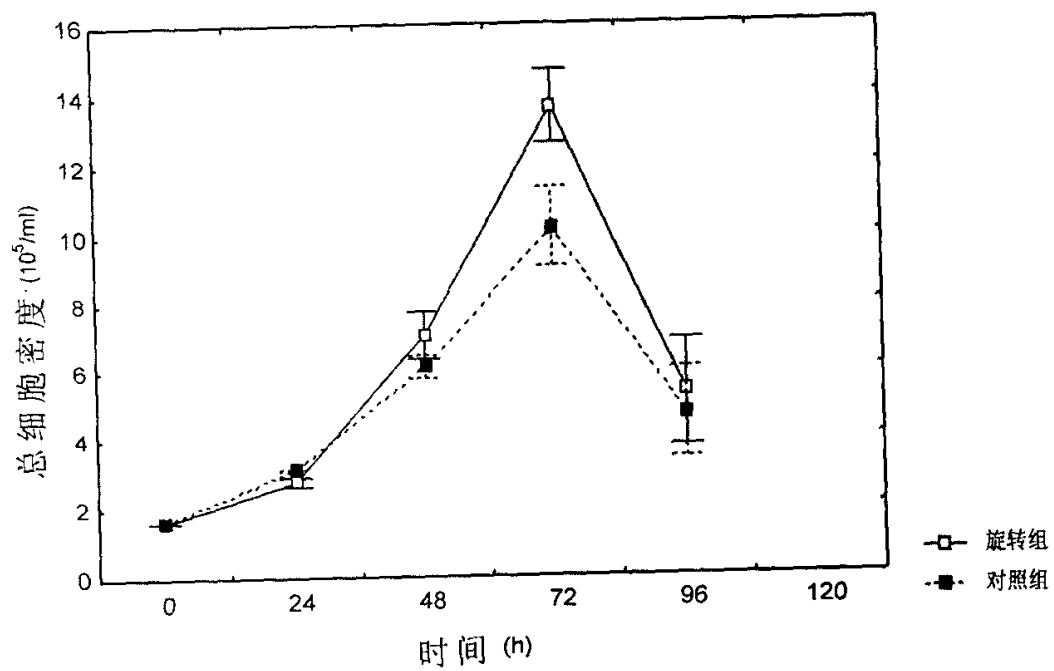


图4